

# E51.716

## Программируемый терморегулятор для систем обогрева с жидкокристаллическим экраном

### Назначение

Терморегуляторы серии E 51.716 рекомендуются для управления системами электрического и водяного обогрева. Функция недельного программирования даёт возможность разделить сутки на шесть периодов и автоматически поддерживать различную температуру в каждом периоде. Также вы можете выбрать «ручной» или «комфортный» режим.

### Технические данные

Напряжение	: ~220В(возможно~110В/~24В)
Потребляемая мощность	: 2Вт
Диапазон температур	: 5 грС – 90 грС
Предельные ограничения	: 4 грС – 99 грС
Переключ. дифференциал	: 0,5 грС
Температура монтажа	: ;5 грС – 50 грС
Уровень защиты корпуса	: IP20
Материал корпуса	: Негорючий пластполимер
Датчик пола	: термомеханический, в резиноподушке; мерной оболочке, длина провода 3м

### Функции

ручной режим

Все программные установки не действуют, терморегулятор постоянно поддерживает заданную вами температуру.

программируемый режим

Сутки разделяются на шесть периодов. Терморегулятор работает автоматически по заданным температуре и времени.

& комфортный режим

Температура может быть временно изменена для текущего периода суток. При наступлении следующего периода терморегулятор самостоятельно вернется из комфортного режима в программируемый.

**Внимание!** Переход из ручного в программируемый режим и обратно осуществляется нажатием кнопки меню

- Пробуждение и подъем, период 1
- Уход из дома до обеда, период 2
- Возвращение домой (на обед), период 3
- Уход из дома (после обеда), период 4
- Возвращение домой вечером, период 5
- Отход ко сну, период 6
- Обогрев включен
- «Заблокировано» функция блокировки действует
- SEN** Выбор датчика: встроенный/ датчик пола/ оба датчика
- PRG** Выбор соотношения рабочих и выходных дней: 5/2, 6/1, 7
- TS** Установка максимального и минимального допустимых значений
- ADJ** Калибровка датчика для более точного отображения температуры
- Подсветка экрана с задержкой 20 секунд
- LCD** Жидкокристаллический экран для лучшего считывания
- Отображение внутриконтной температуры в выкл. состоянии

### «Заблокировано»; функция блокировки клавиатуры

Нажмите одновременно кнопки и , и удерживайте 5 секунд для включения / отключения функции блокировки ( появление символа означает что функция активирована, исчезновение символа означает деактивацию функции )

# Руководство по эксплуатации

## Ежедневное использование терморегулятора

- 1) Меню   
Нажмите кнопку для ручного или программируемого режима, используйте кнопки или для входа в комфортный режим из программируемого режима.
- 2) Плюс и минус   
Нажимайте кнопки и для увеличения или уменьшения устанавливаемых значений.
- 3) Часы  
Нажимайте кнопки + для установки времени и дня недели. Удерживайте 5 сек + пока не начнет мигать часы, используйте и для выбора минуты, нажмите чтобы зафиксировать минуту, после этого начнет мигать индикация часа. Используйте и для выбора часа, нажмите чтобы зафиксировать час, после этого начнет мигать день. Используйте и для выбора дня, нажмите чтобы зафиксировать установку.
- 4) Вкл/ выкл   
Нажимайте кнопку для включения и выключения терморегулятора. Заданная температура и время будут поочередно отображаться на левой половине экрана, а текущая комнатная температура будет отображаться на правой стороне экрана.

## Программирование шести периодов времени и температуры

Удерживайте кнопку нажатой в течение 5 секунд, чтобы начать программирование

кнопка	событие	символ	время		Температура		
	Дни недели 1-5	1		06:00	Установка начала/ конца периода	20 гр.С	Установка температуры
		2		08:00		15 гр.С	
		3		11:30		15 гр.С	
		4		12:30		15 гр.С	
		5		17:00		22 гр.С	
		6		22:00		15 гр.С	
	Дни 6-7	1		08:00	22 гр.С		
		2		23:00	15 гр.С		

## Расширенные настройки

Для входа нажмите одновременно кнопки и , при выключенном терморегуляторе.

Кнопка	Символ	Установка	или
	1	ADJ Калибровка температуры	Коррекция измеряемой температуры
	2	SEN Выбор датчика	IN :датчик воздуха OUT: датчик пола ALL :оба датчика
	3	LIT Ограничение температуры пола	Макс. Ограничение тем-ры. пола(5~60гр.С)
	4	DIF Шаг регулирования температуры	Шаг регулирования температуры 0.5~10 гр.С
	5	LTP Режим антизамерзания при выключенном терморегуляторе	ON : функция включена OFF: функция отключена
	6	PRG Недельный режим (рабочие/выходные)	режим 5/2 режим 6/1 режим 7
	7	HIT Установка максимальной температуры	Ограничение макс. Температуры на дисплее
	8	AFAC Возврат к заводским установкам	Нажмите и удерживайте в течение 5 секунд кнопку  пока прибор не вернется к заводским установкам

## Неисправность датчика

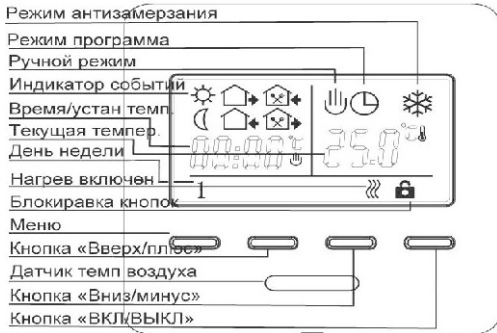
Пожалуйста, внимательно выберите используемый датчик при настройке. Если экран отобразит символ «Егг», значит датчик неисправен.

# E51.716

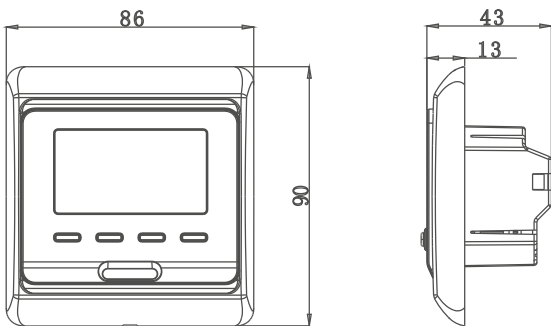
Программируемый терморегулятор для систем обогрева с жидкокристаллическим экраном

# Руководство по эксплуатации

## Объяснение символов

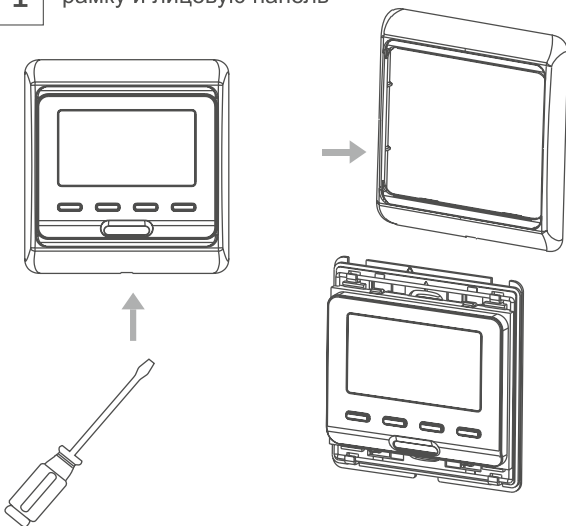


## Размеры:

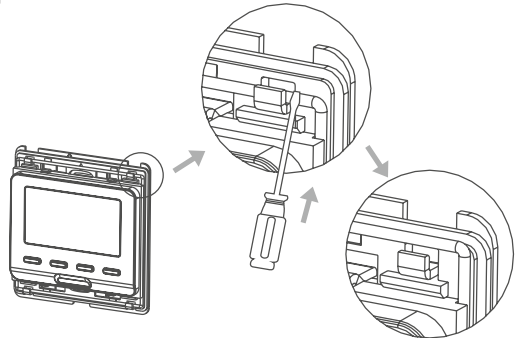


## Этапы установки:

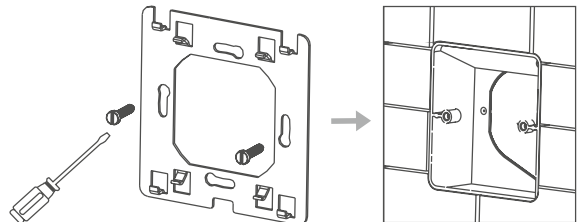
1 С помощью отвертки снимите внешнюю рамку и лицевую панель



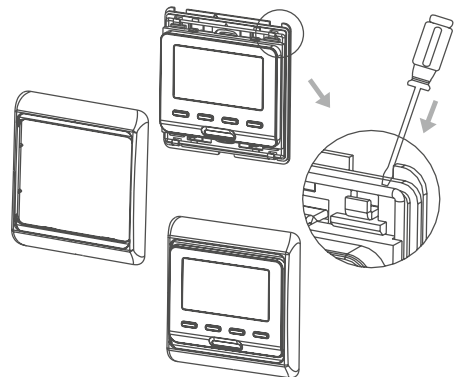
2 С помощью отвертки снимите заднюю крепежную пластину, как показано на рисунке



3 С помощью винтов закрепите крепежную пластину к монтажной коробке К-201 УХЛ4 или D68mm/

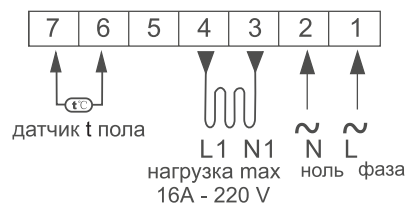


4 После подключения терморегулятора к проводам закрепите прибор на крепежной пластине (см. рис) оденьте лицевую панель и рамку.



## Схема подключения

E51.716



**ВНИМАНИЕ! НЕПРАВИЛЬНОЕ ПОДКЛЮЧЕНИЕ МОЖЕТ ПРИВЕСТИ К ВЫХОДУ ИЗ СТРОЯ ТЕРМОРЕГУЛЯТОРА, ДАТЧИКА ТЕМПЕРАТУРЫ, НАГРЕВАТЕЛЬНОЙ СЕКЦИИ. ПОЛЬЗУЙТЕСЬ УСЛУГАМИ КВАЛИФИЦИРОВАННЫХ СПЕЦИАЛИСТОВ.**