

FinnHeat FinnHeat Mini

RUS	Инструкция по эксплуатации	10
UKR	Інструкція з експлуатації	16

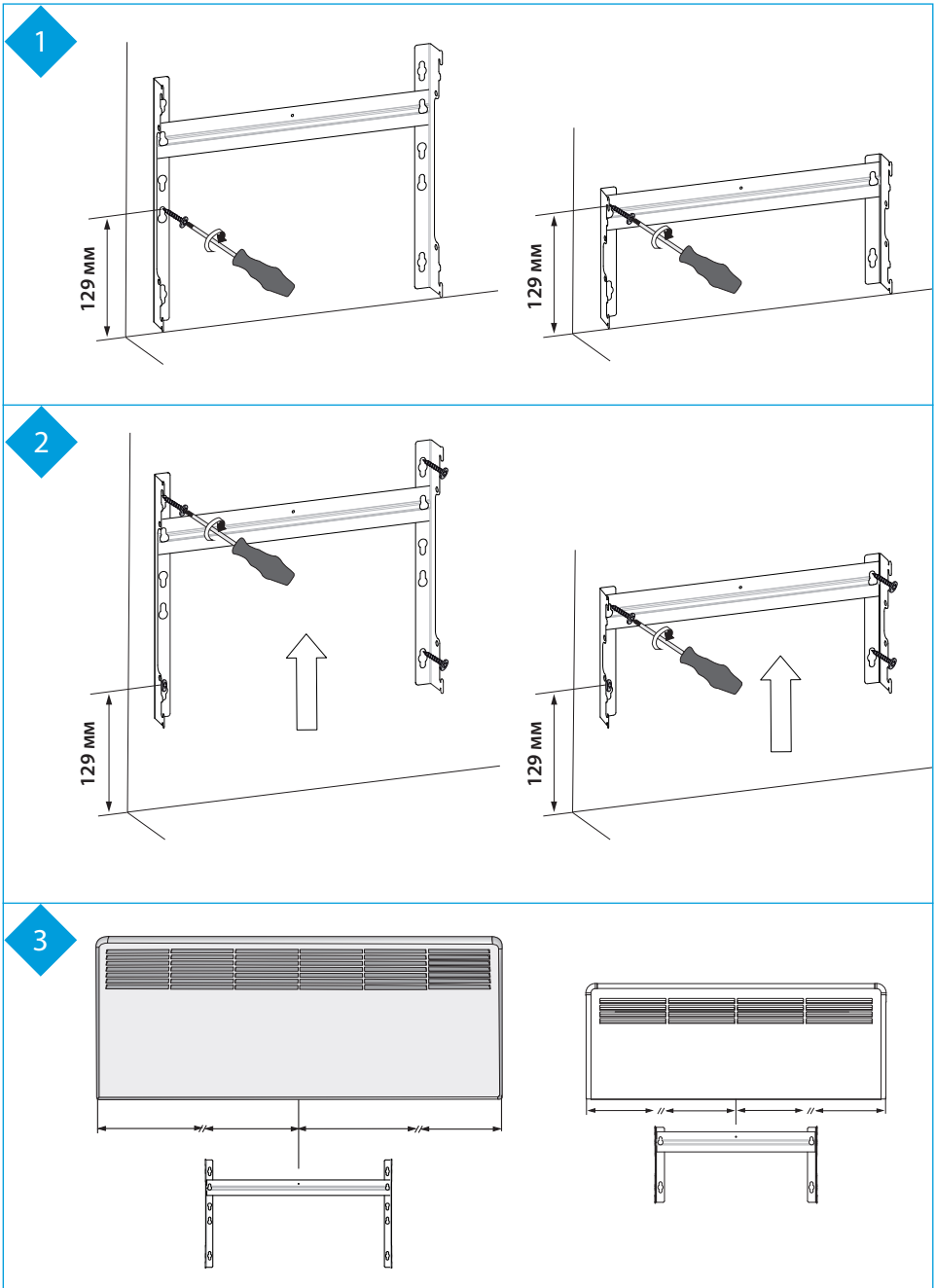


ERC

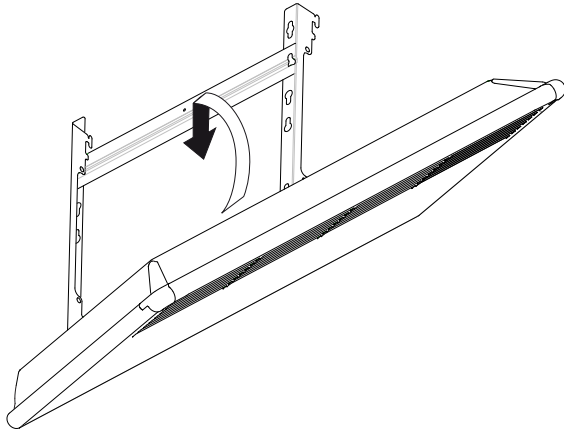


FinnHeat

FinnHeat Mini



4



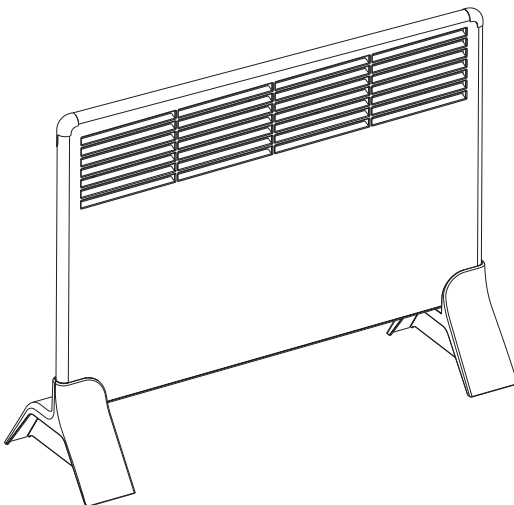
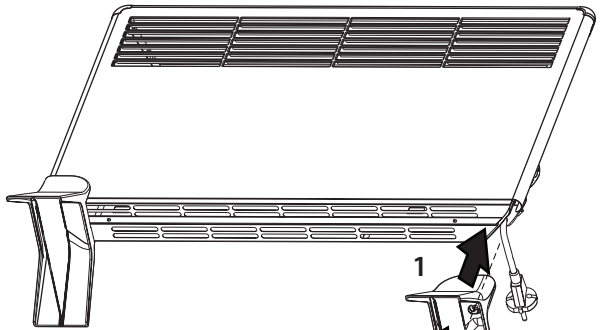
5

EPHBM..PR

EPHBE..PR

EPHBMM..PR

EPHBEM..PR

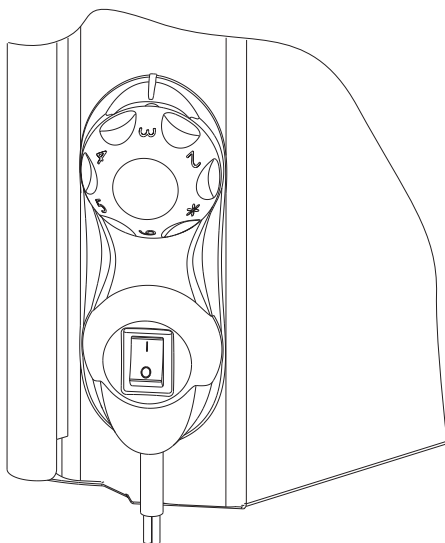


6

EPHBM...PR

механический термостат

механічний термостат



* ≈ 6°C

2 ≈ 13°C

3 ≈ 18°C

4 ≈ 24°C

5 ≈ 30°C

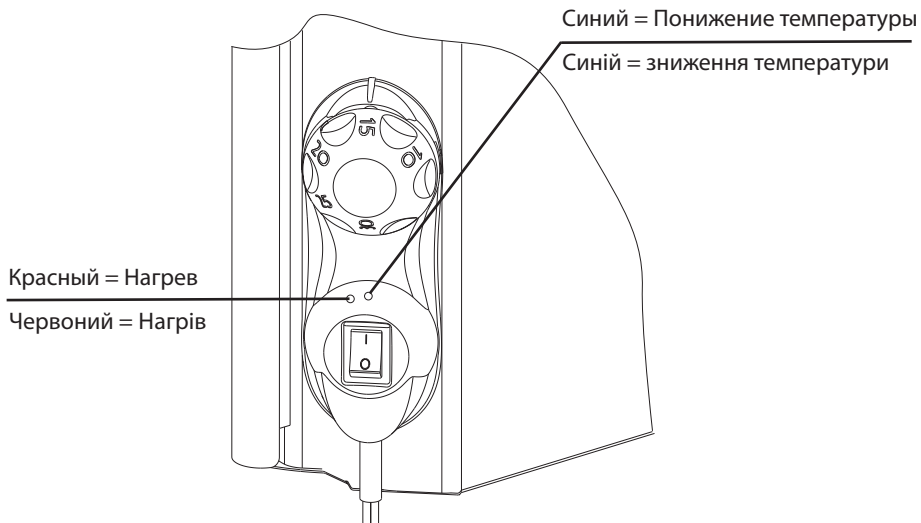
6 ≈ 36°C

7

EPHBE...BR

электронный термостат

електронний термостат

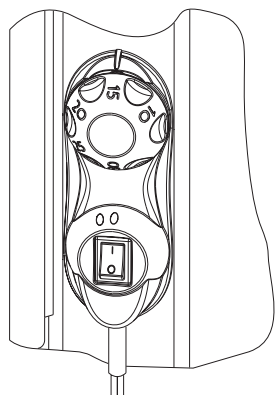


8

EPHBE

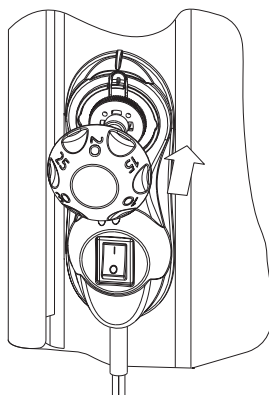
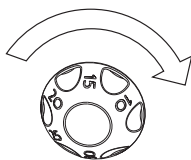
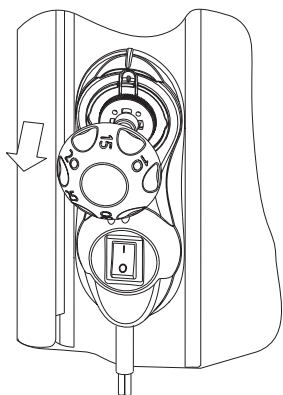
электронный термостат

электронный термостат



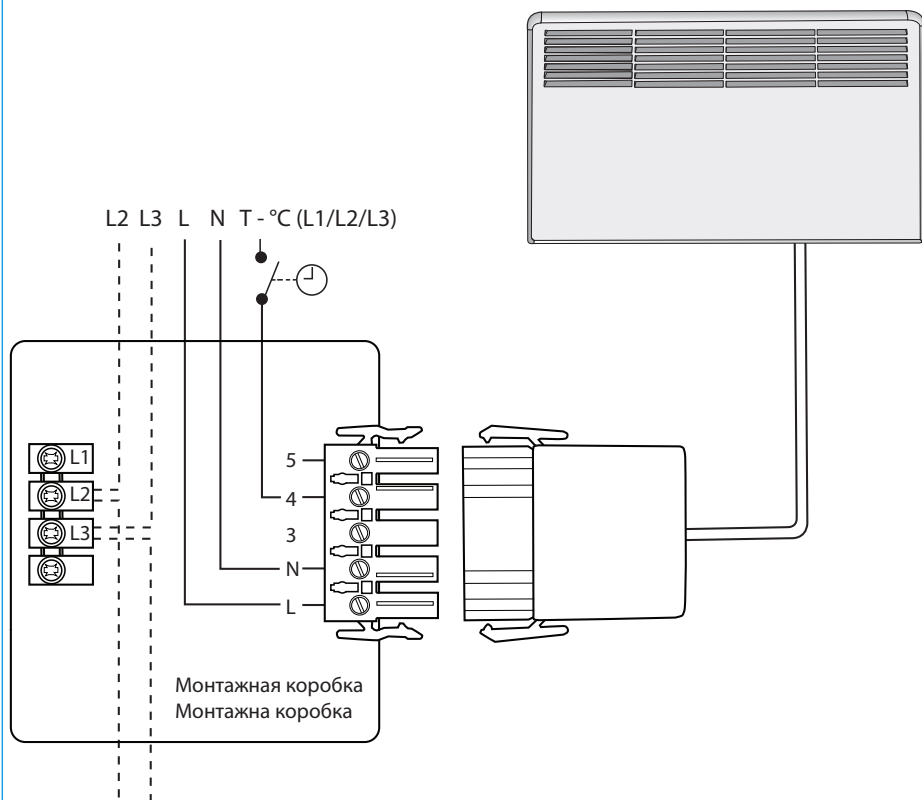
?

+ 20°C

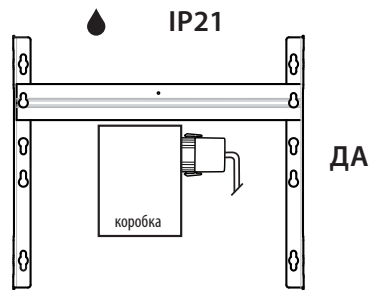
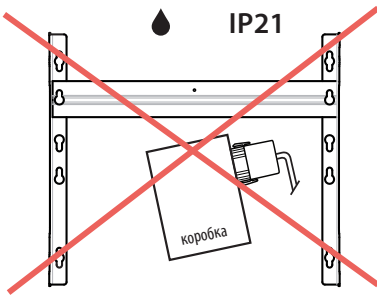
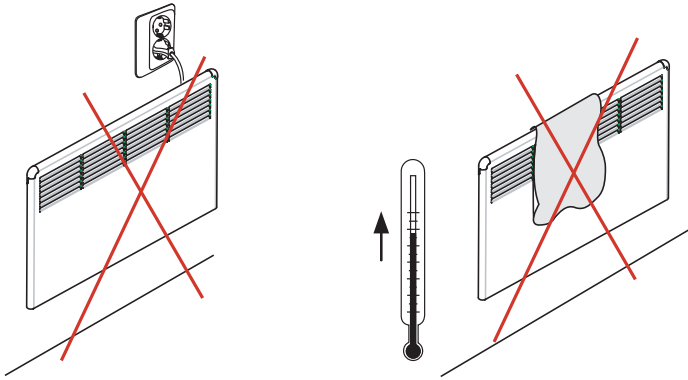


$U(V) = 230V +10\%, -15\%, 50 \text{ Гц}$

EPHBE...BR



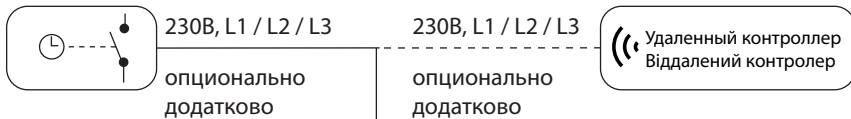
10



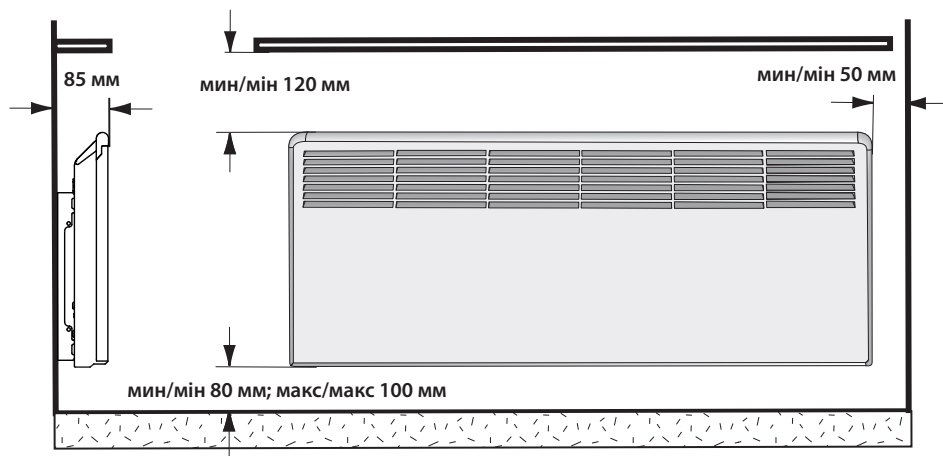
11

Пример системы управления

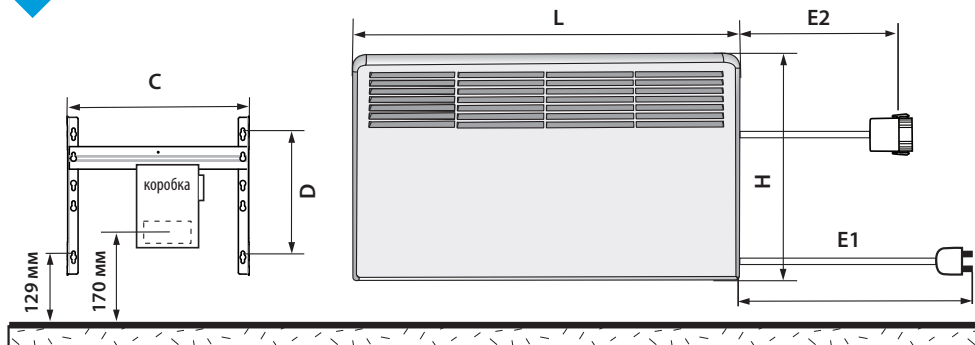
Приклад системи управління



12



13



FinnHeat

ТИП	*P/Вт	U/В	H/мм	L/мм	D/мм	C/мм	E1/мм	E2/мм
EPHBM02PR	250	230	389	451	218	300	950	-
EPHBM05PR	500	230	389	585	218	300	950	-
EPHBM07PR	750	230	389	719	218	440	950	-
EPHBM10PR	1000	230	389	853	218	440	950	-
EPHBM15PR	1500	230	389	1121	218	700	1750	-
EPHBM20PR	2000	230	389	1523	218	1000	1750	-
EPHBE02PR / EPHBE02BR	250	230	389	451	218	300	950	500
EPHBE05PR / EPHBE05BR	500	230	389	585	218	300	950	500
EPHBE07PR / EPHBE07BR	750	230	389	719	218	440	950	500
EPHBE10PR / EPHBE10BR	1000	230	389	853	218	440	950	500
EPHBE15PR / EPHBE15BR	1500	230	389	1121	218	700	1750	700
EPHBE20PR / EPHBE20BR	2000	230	389	1523	218	1000	1750	700

FinnHeat Mini

ТИП	*P/Вт	U/В	H/мм	L/мм	D/мм	C/мм	E1/мм	E2/мм
EPHBM02PR	250	230	235	585	89	300	950	-
EPHBM05PR	500	230	235	853	89	440	950	-
EPHBM07PR	750	230	235	987	89	700	950	-
EPHBM10PR	1000	230	235	1121	89	700	1750	-
EPHBM13PR	1300	230	235	1523	89	1000	1750	-
EPHBE02PR / EPHBE02BR	250	230	235	585	89	300	950	500
EPHBE05PR / EPHBE05BR	500	230	235	853	89	440	950	500
EPHBE07PR / EPHBE07BR	750	230	235	987	89	700	950	500
EPHBE10PR / EPHBE10BR	1000	230	235	1121	89	700	1750	700
EPHBE13PR / EPHBE13BR	1300	230	235	1523	89	1000	1750	700

Руководство по эксплуатации электрического обогревателя (конвектора) Ensto FinnHeat

Внимательно изучите, содержащиеся в настоящем Руководстве требования и рекомендации. Сохраните Руководство в надежном месте, чтобы им можно было легко воспользоваться при необходимости и в случае передачи изделия другому владельцу – в обязательном порядке передать ему также настоящее Руководство. Соблюдение требований и запретов, приведенных в настоящем Руководстве, обеспечит надежную и безопасную эксплуатацию Изделия.

Внимание! Опасность поражения электрическим током при неправильной эксплуатации!

1. Описание и работа Изделия

1.1. Назначение изделия

Электрический обогреватель (конвектор) *Ensto FinnHeat* (далее – «Изделие») представляет собой электрический бытовой отопительный прибор, предназначенный для обогрева помещений.

Срок службы Изделия – 10 лет.

Гарантийный срок - 10 лет со дня покупки, за исключением электронных термостатов, гарантийный срок по которым ограничен 5 годами с даты приобретения.

1.2. Технические характеристики

Потребляемая мощность: в соответствии с Таблицами 1 стр. 9.


Номинальное напряжение: 230 В, +10%, -15%, 50Гц

Требования к техническим параметрам электросети: ГОСТ 32144-2013

Требования к электрической розетке: номинальный ток не менее 16А.

Диапазон регулировки механического термостата: от 6 до 36 градусов Цельсия.

Диапазон регулировки электронного термостата: от 5 до 30 градусов Цельсия.

Класс защиты: II 

Степень защиты: IP21

1.3. Комплектация

- Электрический обогреватель (конвектор) 1 шт.
- Настенное крепление 1 шт.
- Руководство по эксплуатации и гарантийный талон.

1.4. Принцип работы Изделия

Электрический конвектор нагревает воздух, поступающий через решетки, расположенные в нижней части конвектора. Воздух проходит через нагревательный элемент внутри конвектора и нагретым выходит через решетки, расположенные в верхней части конвектора.

Наличие в Изделии термостата позволяет поддерживать температуру внутри обогреваемого помещения на заданном уровне. При достижении заданной температурной установки, термостат отключает Изделие и вновь включает его, когда температура воздуха в обогреваемом помещении становится ниже установленного на Изделии температурного значения.

2. Подготовка Изделия к работе

- Аккуратно извлеките Изделие из упаковки.
- Внимательно изучите настоящее Руководство по эксплуатации.
- Установите Изделие на стене с помощью прилагаемого кронштейна или на пол с помощью ножек, приобретаемых дополнительно в соответствии с п. 4.2 настоящего Руководства.

3. Включение, проверка работоспособности и отключение Изделия от сети

ВНИМАНИЕ: Модели конвекторов с подключением через монтажную коробку должны устанавливаться только специалистом с необходимым уровнем знаний и квалификацией и в соответствии с действующим нормами и правилами устройства электроустановок

3.1. Перед тем, как подключить Изделие к электрической сети, убедитесь в том, что:

- розетка, к которой планируется подключить Изделие, исправна и соответствует требованиям, приведенным в разделе 1.2 настоящего Руководства;
- шнур питающего провода не имеет повреждений (надломов, надрывов, нарушения целостности оплетки и т.д.);
- штепсельная вилка не имеет повреждений;
- клавиша включения находится в положении «0».

3.2. Подключите Изделие к электрической сети. Для этого вставьте штепсельную вилку питающего провода в розетку.

3.3. Включите Изделие клавишей включения, переключив ее в положение «I».

3.4. Поверните ручку регулировки температуры по часовой стрелке в требуемое положение. В течение 1-2 минут из решетки, расположенной в верхней части лицевой панели Изделия, начнет выходить теплый воздух.

3.5. Выключите Изделие, переключив клавишу включения в положение «0».

3.6. Отсоедините Изделие от электросети.

4. Монтаж и установка Изделия

4.1. Настенная установка:

- отсоединить настенный кронштейн от Изделия;
- выбрать место на стене обогреваемого помещения в соответствии с Общими указаниями по установке (п.4.3 Руководства);
- использовать настенный кронштейн для разметки установочных отверстий, приложив его к стене, убедившись, что кронштейн находится в горизонтальном положении;
- поместить кронштейн на стену и закрепить саморезов (не входят в комплект Изделия) и отвертки (не входит в комплект Изделия); в зависимости от материала стены или стенового покрытия может потребоваться использование дюбелей;
- закрепить Изделие на кронштейне (рис. 1-4).

4.2. Напольная установка

Изделие может быть установлено на пол с помощью ножек ЕРНВАС1, приобретаемых дополнительно. Крепление ножек для напольной установки осуществляется следующим образом:

- перевернуть Изделие нижней частью вверх (рис. 5);
- надеть ножки на нижние торцы Изделия в соответствии с формой корпуса;
- зафиксировать ножки к корпусу Изделия при помощи фиксирующих винтов (входят в комплект);
- установить Изделие на пол.

4.3. Общие указания по установке

ВАЖНО!

- Изделие необходимо устанавливать таким образом, чтобы воздух мог свободно проходить через него в процессе работы.
- Изделие должно быть установлено только при помощи аксессуаров, предлагаемых производителем
- Изделие должно быть установлено на расстоянии не менее 60 см от открытых источников воды и находится вне зоны попадания брызг.
- Электрический конвектор не должен размещаться непосредственно под электрической розеткой.
- **Категорически запрещается** устанавливать и эксплуатировать Изделие в помещениях с сильной запыленностью, а также помещениях, где хранятся либо используются газ, пар, химикаты (**ОПАСНОСТЬ ВЗРЫВА И ВОЗГОРАНИЯ**).
- Изделие должно располагаться вдали от легко воспламеняющихся или легко деформируемых от температуры объектов.
- Изделие не предназначено для использования вне помещений.
- **Категорически запрещается** накрывать нижние или верхние отверстия (решетки) Изделия во избежание несчастного случая (**ОПАСНОСТЬ ВОЗГОРАНИЯ**) или порчи Изделия, а также размещать Изделие непосредственно под розеткой (рис. 10) либо под местом размещения электрического шнура (кабеля) (**ОПАСНОСТЬ ПЕРЕГРЕВА И ВОЗГОРАНИЯ**).
- Не располагайте Изделие в труднодоступных местах или в местах с затрудненным движением воздуха (за занавесками, дверями, под отверстием в стене или вентиляционным отверстием и т.п.) (**ОПАСНОСТЬ ВОЗГОРАНИЯ**).
- Избегайте повреждений питающего провода (**ОПАСНОСТЬ ПОРАЖЕНИЯ ЭЛЕКТРИЧЕСКИМ ТОКОМ, ОПАСНОСТЬ ВЫХОДА ИЗДЕЛИЯ ИЗ СТРОЯ**) и не затрудняйте к нему доступ.
- Соблюдайте минимальные монтажные расстояния размещения Изделия от пола, стены, подоконника и т.п. (рис. 12).

5. Правила эксплуатации Изделия

5.1. Для включения и выключения Изделия следуйте указаниям Раздела 3 настоящего Руководства.

5.2. Для установки желаемой температуры воздуха в обогреваемом помещении используйте ручку регулировки термостата. Шкала регулировки градуирована в цифрах, соответствующих температуре, и позволяет выбрать значение температуры в диапазоне +6...+36°C для механического термостата или в диапазоне +5...+30°C для электронного термостата.

6. Безопасность

6.1. Изделие оснащено защитным выключателем (датчиком перегрева), срабатывающим при перегреве Изделия. При отключении вследствие перегрева, дальнейшая работа Изделия возможна только после снижения температуры корпуса Изделия, в этом случае Изделие включится автоматически.

6.2. Для нормальной работы Изделия уровень напряжения в электросети должен соответствовать техническим параметрам сети, указанным на корпусе Изделия и в п.1.2 настоящего Руководства.

6.3. При длительных перерывах в эксплуатации рекомендуется отключить Изделие от электрической сети.

6.4. В ходе эксплуатации Изделия **КАТЕГОРИЧЕСКИ ЗАПРЕЩАЕТСЯ**:

- накрывать Изделие во время его работы;
- сушить на Изделии одежду и любые другие ткани, материалы и предметы; это может привести к перегреву Изделия, выходу его из строя или причинить значительный ущерб Вам и/или Вашему имуществу.
- допускать использование Изделия детьми, а также лицами с ограниченными физическими и умственными возможностями без надлежащего контроля;
- допускать нахождение детей рядом с работающим Изделием в отсутствие взрослых;
- прикасаться к любым частям и элементам Изделия, а также включать его в электрическую сеть мокрыми либо влажными руками;
- проводить сварочные работы в помещении, где эксплуатируется Изделие;
- включать Изделие в электрическую сеть, если на его поверхности, либо на его частях и элементах имеется влага;
- подключать Изделие к электрической розетке, не соответствующей техническим требованиям, приведенным в п.1.2 настоящего Руководства;
- использовать удлинители сетевого шнура, по своим техническим характеристикам не соответствующие требованиям, приведенным в п.1.2 настоящего Руководства; при использовании удлинителя одновременно для подключения нескольких электроприборов запрещается превышение предельно допустимой для данного удлинителя суммарной мощности;



- эксплуатировать Изделие с поврежденным и/или нагретым питающим проводом и/или штепсельной вилкой;
- эксплуатировать Изделие при сильной его запыленности (до удаления пыли);
- демонтировать и помещать Изделие в упаковку до его полного охлаждения;
- самостоятельно разбирать и ремонтировать Изделие;
- осуществлять мытье либо очистку включенного в электрическую сеть Изделия

6.5. НЕМЕДЛЕННО ОТКЛЮЧИТЕ ИЗДЕЛИЕ ОТ ЭЛЕКТРИЧЕСКОЙ СЕТИ, ПРЕКРАТИТЕ ЕГО ЭКСПЛУАТАЦИЮ И ОБРАТИТЕСЬ ЗА ПОМОЩЬЮ В АВТОРИЗОВАННЫЙ СЕРВИСНЫЙ ЦЕНТР В СЛЕДУЮЩИХ СЛУЧАЯХ:

- питающий кабель и/или штепсельная вилка Изделия имеют повреждения;
- при работе Изделия появился посторонний шум;
- при работе Изделия появился дым;
- при работе Изделия либо при его включении в электрическую сеть электрическая розетка искрит или дымится;
- при работе Изделия ощущается стойкий неприятный запах.

При возникновении указанных выше либо любых других ситуаций, препятствующих нормальной эксплуатации Изделия, обратитесь в ближайший к вам авторизованный сервисный центр для консультации и ремонта (адреса сервисных центров).

7. Обслуживание Изделия и уход за ним

- 7.1. Нормально работающее Изделие не требует специального технического обслуживания.
- 7.2. Перед очисткой необходимо отключить Изделие от электросети. Включение Изделия в электросеть возможно после полного удаления моющих средств и влаги со всех поверхностей Изделия.
- 7.3. Корпус Изделия следует периодически протирать мягкой тканью или влажной губкой с целью его очистки от грязи и пыли. Ни в коем случае не используйте абразивные моющие средства и растворители. Для чистки пространства позади установленного на стене Изделия рекомендуется снять Изделие с настенного крепления. После завершения уборки установите Изделие в его нормальное рабочее положение согласно Разделу 4 настоящего Руководства.

8. Утилизация

По окончании срока службы Изделие следует утилизировать. Подробную информацию по утилизации Изделия Вы можете получить у представителя местного органа власти.

9. Сертификация

Изделие сертифицировано на территории России, соответствует требованиям нормативных документов:

Сертификат соответствия: № TC RU C-RU.AL16.B.22914

Информация о сертификации продукции обновляется ежегодно.

Изготовитель: Концерн Ensto

Гарантийный сертификат

Гарантия для электрических конвекторов Ensto FinnHeat, при отсутствии производственных дефектов, составляет десять лет со дня продажи, за исключением электронных термостатов, гарантийный срок по которым ограничен 5 годами с даты приобретения.

Гарантия предоставляется в том случае, если электрический конвектор Ensto FinnHeat установлен, подключен и эксплуатируется в соответствии с прилагаемой инструкцией, гарантийный сертификат заполнен надлежащим образом (заполнены все поля гарантийного сертификата).

Гарантия не предоставляется в случае, если:

дефекты возникли в ходе использования электрических конвекторов Ensto FinnHeat не по их прямому назначению;

на изделии имеются механические повреждения (сколы, трещины и т.д.), следы

воздействия на изделие чрезмерной силы, химически агрессивных веществ, высоких температур, повышенной влажности/запыленности; повреждения вызваны действием непреодолимых сил (пожар, наводнение и т.п.);

изделие было неправильно подключено к электросети, электросеть неисправна, либо дефект произошел вследствие скачка напряжения в сети;

обнаружено попадание внутрь изделия посторонних предметов;

дефекты возникли вследствие несоблюдения запретов и ограничений, указанных в руководстве пользователя (инструкции по эксплуатации).

Дата продажи _____ Подпись продавца _____

Штамп магазина

С условиями гарантии ознакомлен, претензий к внешнему виду и комплектности не имею, инструкцию по эксплуатации на русском языке получил

покупатель _____ (подпись)

Для выполнения условий гарантии все графы гарантийного сертификата должны быть заполнены. Рекламации подаются через компанию/розничный магазин, продавший Вам изделие (электрический конвектор).

Наименование продавца, его адрес:

Інструкція з експлуатації електричного обігрівача конвекційного типу (конвектору)

Ensto FinnHeat

Введення

Ви придбали конвекційний обігрівач ТМ Ensto серії FinnHeat.

Примітка: у тексті інструкції електричний обігрівач конвекційного типу може мати наступні технічні назви: конвектор, прилад, обігрівач.

Уважно прочитайте і чітко виконуйте інструкції, що містяться в даній інструкції. Зберігайте інструкцію в надійному місці, таким чином, щоб його можна було легко знайти і скористатися протягом всього терміну експлуатації пристрою.

Увага! При неправильній експлуатації конвектору можливе ураження струмом!

1. Загальні відомості про прилад

1.1 Призначення приладу

Електричний обігрівач конвекційного типу – побутовий електричний обігрівач, призначений для обігріву приміщень будь-якого типу.

1.2 Строк служби та гарантійний термін

Строк служби приладу 10 років

Гарантійний термін 10 років від дати придбання приладу, яка зазначена в Гарантійному талоні.

1.3 Технічні характеристики

Таблиця 1.

Модель	250	500	750	1000	1500	2000
Номінальна потужність, Вт	250	500	750	1000	1500	2000
Номінальна напруга, В/Гц	~220-240/ 50	~220-240/ 50	~220-240/ 50	~220-240/ 50	~220-240/ 50	~220-240/ 50
Габарити (Ш x В x Г), мм						
Клас захисту IP	21	21	21	21	21	21
Клас захисту від ураження струмом	II (□)	II (□)	II (□)	II (□)	II (□)	II (□)
Довжина мережевого шнура, мм	950	950	950	950	1750	1750
Кількість жил/номінальний переріз шнура	2/0,1 кв. мм	2/0,1 кв. мм	2/0,1 кв. мм	2/0,1 кв. мм	2/0,1 кв. мм	2/0,1 кв. мм

1.4 Комплектація

- Обігрівач(1 шт).
- Настінний кронштейн(1 шт)
- Інструкція(1 шт)
- Гарантійний талон з відривними талонами(1 шт)

1.5 Принцип роботи приладу

Підігрів повітря в приміщенні за допомогою конвектора відбувається за рахунок проходження повітря через нагрівальний елемент. Циркуляція відбувається внаслідок різної густини холодного і теплого повітря: холодне повітря, нагріваючись, піднімається вгору, а на його місце заходить наступна партія холодного повітря. Після чого процес повторюється. Чим нижче встановлений конвектор, тим ефективніша його робота. Наявність в конвекторі термостату дозволяє підтримувати температуру в приміщенні на заданому рівні.

2. Підготовка приладу до роботи

- Обережно вийміть прилад з картонної коробки
- Перед експлуатацією приладу необхідно уважно прочитати цю Інструкцію
- При першому включенні можлива поява специфічного запаху, який зникне через декілька секунд від початку роботи конвектору
- Встановіть обігрівач на стіні(за допомогою настінного кронштейну) або підлозі(за допомогою опор) відповідно до інструкції з монтажу
- Не рекомендовано використовувати одну й ту саму електричну розетку для одночасного включення до неї обігрівача і іншого електричного обладнання високої потужності, щоб уникнути перевантаження електричної мережі.

3. Включення, перевірка справності і відключення приладу від мережі

3.1 Перед підключенням приладу до мережі, переконайтесь в наступному:

- Розетка, до якої планується підключення приладу, повністю справна і відповідає вимогам пункту 1.3 цієї Інструкції
- Мережевий шнур не має пошкоджень
- Штепсельна вилка не має пошкоджень
- Кнопка включення знаходиться в положенні «О».

3.2 Підключіть прилад до мережі. Для цього вставте штепсельну вилку в розетку.

3.3 Переключіть кнопку в положення «I», має загорітись червоний індикатор.

3.4 Поверніть ручку регулювання температури в максимальне положення.

Протягом 1-2 хвилин з отворів, які розташовані в верхній частині лицьової панелі приладу, почне виходити тепле повітря.

УВАГА! При першому включенні приладу можливе виникнення специфічного запаху у зв'язку з нагрівом і випаровуванням нанесеної виробником змазки, який зникне через декілька секунд від початку роботи конвектору.

3.5 Для того, щоб вимкнути конвектор, необхідно переключити кнопку в положення «О» та від'єднати прилад від мережі.

4. Монтаж приладу

Конвектор має бути зафіксований відповідно до діючих положень. Прилад повинен знаходитись поза зоною попадання бризок води. Категорично забороняється накривати або перекривати вхідні та вихідні отвори повітря. Не розташовувати за фіранками, дверима, під отворами в стіні або вентиляційними отворами.

4.1 Загальні вказівки щодо установки

- Прилад необхідно встановлювати таким чином, щоб повітря вільно проходило через нього в процесі роботи
- Прилад може бути встановлений за допомогою аксесуарів, які входять у комплект(настінний кронштейн) або за допомогою підлогових опор, які продаються окремо
- Конвектор має бути встановлений на відстані не менш ніж 60 см від відкритих джерел води, а також встановлений поза зоною попадання бризок води
- Категорично забороняється встановлювати та експлуатувати конвектор в приміщеннях з сильним запиленням, а також приміщеннях, де зберігаються або використовуються газ, пар, хімікати
- Пристрій має бути встановлений подалі від легкозаймистих речовин
- Пристрій не призначений для використання на відкритому повітрі
- Категорично забороняється накривати конвектор, сушити одяг або інші вироби та використовувати його не за призначенням
- Забороняється розміщувати конвектор під розеткою або під місцем розміщення шнура
- Забороняється розміщувати конвектор в важкодоступних місцях
- Рекомендована відстань розміщення конвектору від підлоги, стіни, підвіконня та інше (мал.12)

4.2 Настінна установка:

- Від'єднати настінний кронштейн від приладу
- Вибрати місце на стіні в приміщенні згідно загальних рекомендацій по установці
- Використовувати кронштейн з приладу для розмітки приклавши його до стіни, зробіть відмітки на стіні
- Просвердліть отвори в стіні
- Закріпіть кронштейн на стіні
- Закріпіть прилад на кронштейні

4.3 Установка на підлозі:

Прилад може бути встановлений на спеціальні опори (купаються окремо) для вільного переміщення по приміщенню, яке опалюється. Кріплення комплекту опор здійснюється наступним чином:

- Переверніть конвектор нижньою частиною догори
- Надіньте опори на нижні торці приладу, у відповідності з формою корпусу приладу
- Зафіксуйте опори за допомогою гвинтів
- Встановіть прилад на підлозі

5. Правила експлуатації приладу

Для включення та вимкнення приладу виконуйте вказівки цієї Інструкції, які описані в розділі 3.

Для встановлення потрібної температури повітря в приміщенні поверніть рукоятку і встановіть бажаний режим від * до 6. Кожний режим відповідає певній температурі. Діапазон регулювання від +6 до +30°C.

Різниця між температурами включення/виключення для заданого значення може становити від 0,5°C до 2 °C залежно від обсягу та теплоізоляції приміщення. Рекомендуємо при експлуатації приладу в великих приміщеннях, схильних до швидкого охолодження, встановлювати температуру на 2-3 градуси вищебажано, для більш ефективної роботи обігрівача.

Якщо задана Вами температура нижче, ніж поточна температура повітря в приміщенні, то конвектор не включиться.

6. Безпека

Прилад обладнаний автоматичним вимикачем, який активується при досягненні верхньої межі температури. Обігрівач вимикається автоматично у випадку перегріву.

Для нормальної роботи приладу рівень напруги в електромережі повинен відповідати технічним параметрам мережі, вказаним на корпусі конвектору і в п. 1.3 цієї Інструкції.

При довгострокових перервах в експлуатації приладу, рекомендовано від'єднати конвектор від електричної мережі. Переконайтесь, що корпус приладу і його нагрівальний елемент охолов, перш ніж прилад буде демонтований і покладений в упаковку для тривалого зберігання.

У ході експлуатації конвектору **КАТЕГОРИЧНО ЗАБОРОНЕНО:**

- Накривати прилад в процесі роботи
- Сушити речі, тканини, матеріали і будь-які предмети, оскільки це може спричинити вихід із ладу приладу або спричинити значний збиток Вам та/або Вашому майну
- Допускати дітей до використання приладу, а також людей з обмеженими фізичними або розумовими здібностями
- Торкатися до будь-яких частин або елементів приладу, а також вмикати його в електричну мережу мокрими або вологими руками
- Проводити зварювальні роботи в приміщенні, де використовується конвектор
- Включати прилад в електричну мережу, яка не відповідає вимогам прописаним в цій Інструкції
- Експлуатувати конвектор з пошкодженим мережевим шнуром або пошкодженою штепсельною вилкою
- Самостійно розбирати або ремонтувати конвектор
- Мити або протирати вологою ганчіркою ввімкнений в електричну мережу конвектор

ОБЕРЕЖНО! Деякі частини приладу сильно нагріваються і можуть стати причиною опіку. Особливо будьте уважні при встановленні приладу в місцях, де знаходяться діти, а також люди з обмеженими можливостями.

НЕГАЙНО ВІДКЛЮЧІТЬ ПРИСТРІЙ З МЕРЕЖІ ЕЛЕКТРОЖИВЛЕННЯ ТА ПРИПИНІТЬ ЙОГО ЕКСПЛУАТАЦІЮ В НАСТУПНИХ ВИПАДКАХ:

- кабель живлення і / або штепсельна вилка мають пошкодження;
- при роботі конвектору з'явився сторонній шум;
- при роботі конвектору з'явився дим;
- при роботі конвектору або при його включенні в електричну мережу електрична розетка іскрить або димить;
- при роботі виробу відчувається специфічний запах (крім випадків перших включень приладу, див. п.3.4 цієї Інструкції).

При виникненні зазначених вище або будь-яких інших ситуацій, що перешкоджають нормальній експлуатації приладу, зверніться до найближчого авторизованого сервісного центру для консультації та ремонту (адреси сервісних центрів зазначені в гарантійному талоні).

7. Догляд

Конвектор не вимагає спеціального догляду. Перед обслуговуванням необхідно вимкнути конвектор з електромережі і переконаватися що він охолов. Корпус приладу слід час від часу протирати м'якою ганчіркою або вологою губкою. Ні в якому разі не використовуйте абразивні, пінно-миючі засоби і розчинники.

Рекомендована температура і вологість у приміщенні:

- А) для роботи конвектора: від -25 до +30°C, вологість від 40 до 90%;
- Б) для зберігання конвектора: від -20 до +80°C, вологість від 40 до 90%.

8. Утилізація

Після закінчення терміну служби прилад слід утилізувати. Детальну інформацію з утилізації приладу Ви можете отримати у представника місцевого органу влади.

9. Сертифікація

Товар сертифікований на території України, відповідає вимогам нормативних документів:

За сертифікатом відповідності Ви можете звернутися до продавця.

Орган сертифікації:

Адреса:

Інформація про сертифікацію продукції оновлюється щорічно

Дата виробництва вказується на упаковці

Виробник залишає за собою право на внесення змін у конструкцію і характеристики приладу.

Виробник: ТОВ «Енсто Рус»
198205, Санкт-Петербург
Таллінське шосе, 206

Ensto Finland Oy,
Ensio Miettisen katu 2,
FIN-06101, Porvoo, Finland

Імпортёр в Україні:

ПРАТ «Енсто Україна»
Вул. Полярна, 12 – А
Київ, Україна, 04201
Тел/факс: (044)581 37 92/94

Гарантійні зобов'язання

Електричний обігрівач конвекційного типу ТМ Ensto серії FinnHeat (далі – конвектор Ensto FinnHeat).

Цим документом Виробник (Продавець) гарантує відповідність конвектора Ensto вимогам діючих на території України нормативних документів, за умови дотримання споживачем правил, які викладено в Інструкції з експлуатації конвектора Ensto FinnHeat та в цьому документі. Кожен конвектор Ensto FinnHeat піддається ретельній перевірці і суворому контролю з боку Виробника. Продавець гарантує справність виробу та відсутність виробничих дефектів на момент продажу. Цим документом Виробник (Продавець) також гарантує реалізацію прав споживачів, передбачених чинним законодавством України про захист прав споживачів.

Строк гарантії:

Гарантійний термін експлуатації конвекторів Ensto FinnHeat з механічним терморегулятором - 10(десять) років, що обчислюються від дати продажу, яка вказується у відповідному гарантійному талоні, заповненому продавцем.

Гарантійний термін експлуатації конвекторів Ensto FinnHeat з електронним терморегулятором - 5(п'ять) років, що обчислюються від дати продажу, яка вказується у відповідному гарантійному талоні, заповненому продавцем.

Протягом вказаного строку гарантії споживач, у разі виявлення недоліків (відхилення від вимог нормативних документів), має право на безоплатний ремонт чи заміну виробу згідно з вимогами чинного законодавства України про захист прав споживачів.

Умови гарантії:

Гарантія надається у тому випадку, якщо конвектор Ensto FinnHeat встановлений, підключений і експлуатується у відповідності з Інструкцією, що додається.

Для реалізації свого права на використання гарантії, споживач зобов'язаний надати такі документи:

- касовий чек, що підтверджує покупку конвектора Ensto FinnHeat;
- дійсний гарантійний талон на конвектор Ensto (правильно заповнений);
- відривний талон на гарантійний ремонт.

Заяви на гарантійне обслуговування подаються через компанію/роздрібний магазин, що здійснив продаж відповідного конвектора Ensto FinnHeat. Адреси інших магазинів на сайті www.ensto.ua

Гарантія не поширюється на такі випадки:

- у разі втрати гарантійного талона або касового чека;
- якщо дефекти виникли в ході використання конвектора Ensto FinnHeat не за його прямим призначенням;
- якщо на виробі є механічні пошкодження (тріщини, відколи і т.д.), сліди впливу на виріб надмірної сили, хімічно агресивних речовин, високих температур, підвищеної вологості, запилення;
- якщо пошкодження викликані дією непереборної сили (пожежа, повінь тощо);
- якщо виріб був неправильно підключений до електромережі, електромережа несправна, або дефект виник внаслідок перепаду напруги в мережі;
- якщо виявлено попадання в середину виробу сторонніх предметів;
- у разі, коли протягом гарантійного строку виріб експлуатувався з порушенням правил, які викладено в Інструкції з експлуатації, що додається, та в цих гарантійних зобов'язаннях.

У випадку звернення до Продавця після закінчення терміну гарантійного строку виробу, ремонт для користувача здійснюється платно.

З умовами зазначених гарантійних зобов'язань ознайомлений (-а) та погоджуюсь. Претензій до зовнішнього виду і комплектності товару не маю, Інструкцію з експлуатації отримав (-ла).

Дата _____

ПІБ Покупця _____

Підпис Покупця _____

Виробник товару:

ТОВ «Енсто Рус»

198205, Санкт-Петербург

Таллінське шосе, 206

Представник виробника в Україні:

ПРАТ "Енсто Україна", вул. Полярна, 12-А, Київ, Україна, 04201

тел. +38 044 581 37 92

Код ЄДРПОУ 33191829

www.ensto.ua

ГАРАНТІЙНИЙ ТАЛОН

№ _____

Виробник: ТОВ «Енсто Рус»

Юридична адреса: м. Санкт-Петербург, Таллінське шосе, 206, 198205

Ідентифікаційний код:

Найменування товару, марка _____

Заводський номер _____

Дата виготовлення _____

(рік, місяць, число)

(ПІБ відповідальної особи виробника)

(підпис) М.П.

Заповнює продавець

Продавець _____

(найменування підприємства, організації, юридична адреса)

Дата продажу _____ Ціна _____

(рік, місяць, число)

(гривень)

(ПІБ відповідальної особи продавця)

(підпис) М.П.

Заповнює виконавець

Товар прийнято на гарантійне обслуговування

(найменування підприємства - виконавця робіт з гарантійного обслуговування,
юридична адреса)

Дата взяття товару на гарантійний облік _____

(рік, місяць, число)

Номер, за яким товар взято на гарантійний облік _____

(ПІБ відповідальної особи виконавця)

(підпис) М.П.

ОБЛІК РОБІТ З ГАРАНТІЙНОГО РЕМОНТУ

Дата	Опис недоліків	Зміст виконаної роботи, найменування і тип заміненних комплектуючих виробів	Гарантійний термін експлуатації продовжено до	Підпис виконавця

(ПІБ відповідальної особи виконавця)

(підпис) М.П.

Виробник: ТОВ «Енсто Рус»

Юридична адреса: м. Санкт-Петербург, Таллінське шосе, 206, 198205

Ідентифікаційний код:

Заповнюється сервісною службою		Корінець відривного талону	
Відривний талон № _____ На гарантійний ремонт протягом 10 років(або 5 років для моделей з електронним регулятором) гарантійного терміну експлуатації			Виробник товару: ТОВ «Енсто Рус» 198205, Санкт-Петербург Таллінське шосе, 206
Найменування товару			ПЕЧАТКА ПРОДАВЦЯ
Марка			
Заводський №			
Дата виготовлення			
Дата продажу			
Продавець(найменування та юридична адреса)			

Заповнюється сервісною службою		Корінець відривного талону	
Відривний талон № _____ На гарантійний ремонт протягом 10 років(або 5 років для моделей з електронним регулятором) гарантійного терміну експлуатації			Виробник товару: ТОВ «Енсто Рус» 198205, Санкт-Петербург Таллінське шосе, 206
Найменування товару			ПЕЧАТКА ПРОДАВЦЯ
Марка			
Заводський №			
Дата виготовлення			
Дата продажу			
Продавець(найменування та юридична адреса)			

Заповнюється сервісною службою		Корінець відривного талону	
Відривний талон № _____ На гарантійний ремонт протягом 10 років(або 5 років для моделей з електронним регулятором) гарантійного терміну експлуатації			Виробник товару: ТОВ «Енсто Рус» 198205, Санкт-Петербург Таллінське шосе, 206
Найменування товару			ПЕЧАТКА ПРОДАВЦЯ
Марка			
Заводський №			
Дата виготовлення			
Дата продажу			
Продавець(найменування та юридична адреса)			



<p>Корінець відривного талона на гарантійний ремонт протягом 10 років (або 5 років для моделей з електронним регулятором) гарантійного терміну експлуатації № _____</p> <p>Виконавець: _____</p> <p>Вилучено - дата: _____</p> <p>ПІБ відповідальної особи та підпис _____</p>	<p>Виконавець: _____</p> <p>Номер гарантійного обліку: _____</p> <p>Причина ремонту: _____</p> <p>Дата ремонту: _____</p> <p>Перелік робіт: _____</p> <p>ПІБ відповідальної особи та підпис: _____</p> <p>ПІБ та підпис покупця, що підтверджує виконання гарантійного ремонт _____ Дата: _____</p> <p>Печатка виконавця: _____</p>
--	---

<p>Корінець відривного талона на гарантійний ремонт протягом 10 років (або 5 років для моделей з електронним регулятором) гарантійного терміну експлуатації № _____</p> <p>Виконавець: _____</p> <p>Вилучено - дата: _____</p> <p>ПІБ відповідальної особи та підпис _____</p>	<p>Виконавець: _____</p> <p>Номер гарантійного обліку: _____</p> <p>Причина ремонту: _____</p> <p>Дата ремонту: _____</p> <p>Перелік робіт: _____</p> <p>ПІБ відповідальної особи та підпис: _____</p> <p>ПІБ та підпис покупця, що підтверджує виконання гарантійного ремонт _____ Дата: _____</p> <p>Печатка виконавця: _____</p>
--	---

<p>Корінець відривного талона на гарантійний ремонт протягом 10 років (або 5 років для моделей з електронним регулятором) гарантійного терміну експлуатації № _____</p> <p>Виконавець: _____</p> <p>Вилучено - дата: _____</p> <p>ПІБ відповідальної особи та підпис _____</p>	<p>Виконавець: _____</p> <p>Номер гарантійного обліку: _____</p> <p>Причина ремонту: _____</p> <p>Дата ремонту: _____</p> <p>Перелік робіт: _____</p> <p>ПІБ відповідальної особи та підпис: _____</p> <p>ПІБ та підпис покупця, що підтверджує виконання гарантійного ремонт _____ Дата: _____</p> <p>Печатка виконавця: _____</p>
--	---

Better life.
With electricity.



ENSTO

ООО «Энсто Рус»
198205, Санкт-Петербург
Таллинское шоссе, 206
ensto.russia@ensto.com
www.ensto.ru

