

### ПРЕИМУЩЕСТВА

- Корпус из нержавеющей стали, стильный дизайн
- Небольшой вес
- Поставляется полностью укомплектованным
- Быстрый и аккуратный монтаж
- Высокое качество сырья и производства
- Гарантия до 10 лет

### Технические данные

#### Артикул

**E008-5** стандартный насос Grundfos UPS 25/60 130

**E008-5** адаптивный насос Grundfos Alpha2 25/60 130

**Высота:** **Глубина:** **Ширина:**

390 мм      100 мм      310 мм

**Подключение сети:**

1/2" НР

расстояние 130 мм

**Подключение потребителя:**

1" НР

расстояние 200 мм

**Обслуживаемая площадь**

При нагрузке 50 Вт/кв.м и  $\Delta T = 5^{\circ}C$

(либо 100 Вт/кв.м и  $\Delta T = 10^{\circ}C$ )

макс.длина 1 контура/ суммарная площадь:

12 x 2 мм труба - 50 м контур/около 80 кв.м

17 x 2 мм труба - 85 м контур/около 200 кв.м

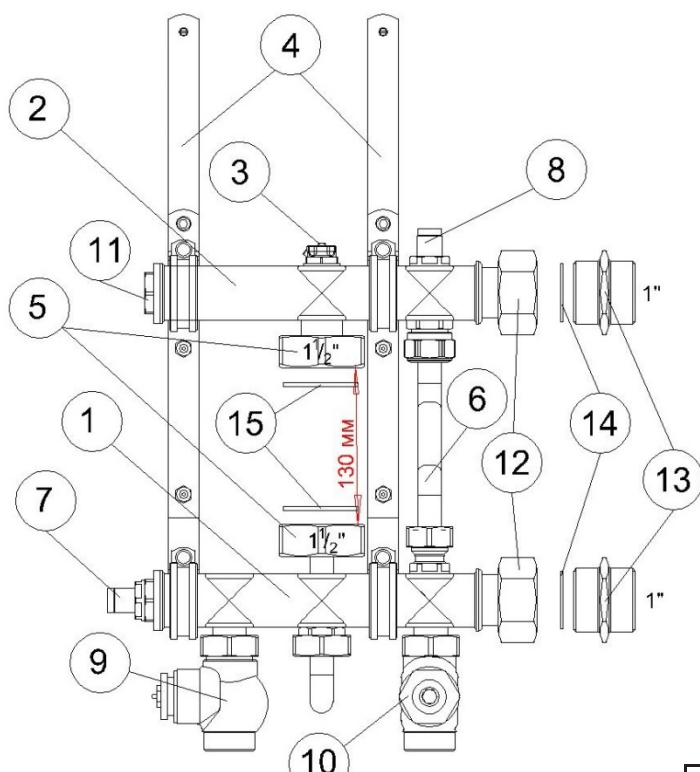
20 x 2 мм труба - 110 м контур/около 200 кв.м

### Применение

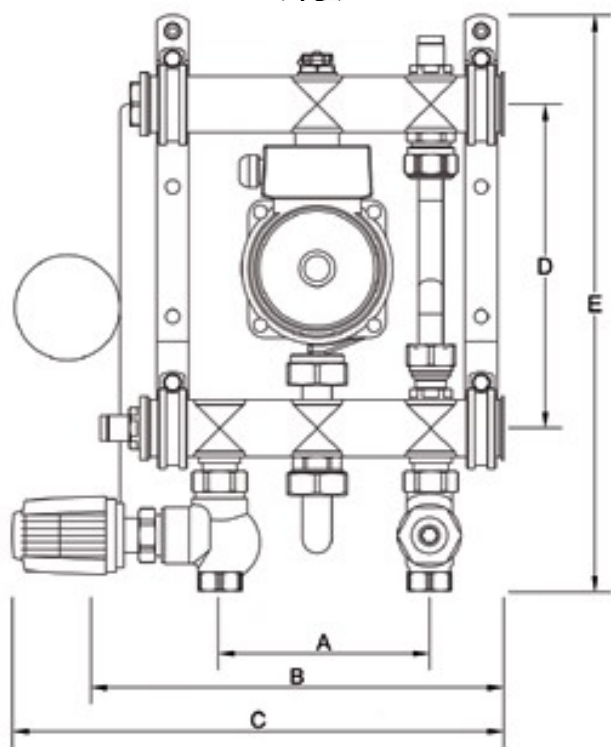
Смесительный узел *Mixell* используется как самостоятельно, так и с подключением к распределительным коллекторам теплого пола, обслуживающим площади до 200 м<sup>2</sup>.

### Особенности продукта

Смесительный узел *Mixell* применяется как при новом строительстве, так и для подключения к существующим источникам. Поставляется полностью собранным (тип и наличие насоса зависит от комплектации)



Поз.	Наименование	Кол-во шт.
1	Коллектор возвратный 1"	1 шт.
2	Коллектор напорный 1"	1 шт.
3	Кран Маевского 1/2"	1 шт.
4	Консоль крепления	2 шт.
5	Гайки циркуляционного насоса 1 1/2"	2шт.
6	Байпас	1 шт.
7	Балансировочный клапан	1 шт.
8	Балансировочный клапан	1 шт.
9	Клапан двухходовой	1 шт.
10	Клапан балансировочный	1 шт.
11	Пробка с гильзой для термостатического элемента	1 шт.
12	Гайки соединения с коллектором 1"	2 шт.
13	Ниппель наружная резьба 1" - 1"	2 шт.
14	Прокладка 1"	2 шт.
15	Прокладка для насоса 1 1/2"	2 шт.



A	130 мм
B	250 мм
C	300 мм
D	200 мм
E	370 мм
Глубина со стандартным насосом	135 мм
Глубина с адаптивным насосом	162 мм
Глубина с повернутым насосом	116 мм

### Стандартный насос - Grundfos UPS

Насос имеет три скорости вращения. Оптимальная скорость подбирается инженером при расчете и проектировании системы.

1:я скорость	2:я скорость	3:я скорость
Площадь до 80-90 м <sup>2</sup>	Площадь 90-160 м <sup>2</sup>	Площадь до 160-200 м <sup>2</sup>

### Термостатическая головка:

Артикул .....Н-01  
 Установка температуры .....20 до 50°C  
 Длина капилляра.....2 м  
 Размер датчика, Сu .....12 x 120 мм  
 Гистерезис.....0,3°K  
 Цвет.....белый

