

ЖК-цифровой термостат может выбирать режим работы между ручным и энергосберегающим управлением. Может применяться для управления электрическим нагревом или управления электрическим клапаном для водяного теплого пола.

Модель	Max.нагр.	Метод контроля
LS6.716	16A	Контроль двумя датчиками. Контроль и ограничение по темп.

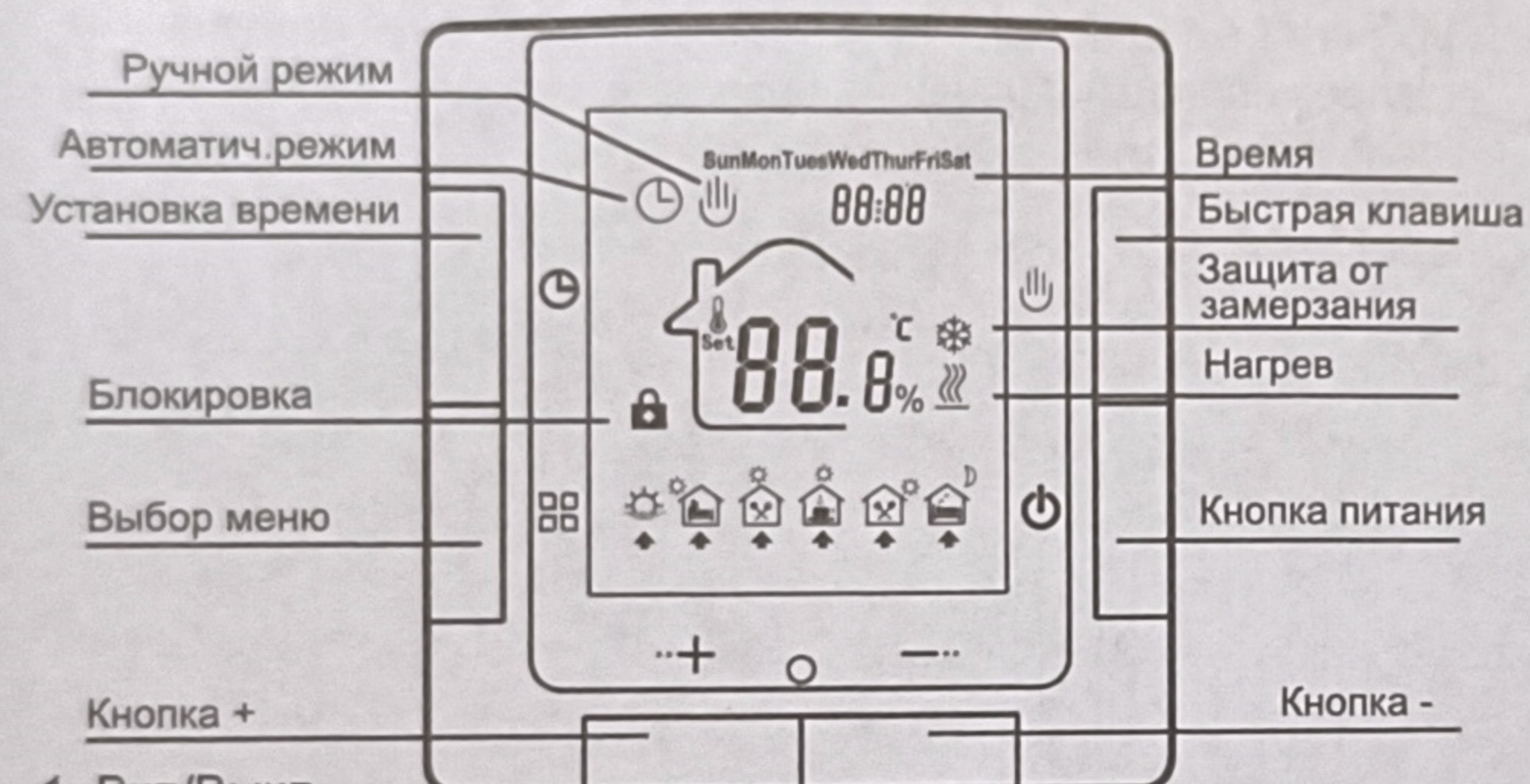
Характеристики

- >Простая и быстрая установка
- >ЖК-дисплей с большим экраном
- >Низкое потребление
- >Недельная программа
- >Быстрая настройка температуры

Технические данные

Напряжение: AC230V 50Hz
 Потребляемая мощность в режиме ожидания: < 1Вт
 Подключение к одной клемме: максимум 2 провода 1.5мм² или 1 провод 2.5мм²
 Диапазон измерения температур: 5-90°C
 Диапазон регулирования: 16-60°C
 Температуры использования: -10-55°C
 Степень защиты: Ip20

Интерфейс дисплея и пользовательские настройки



- Вкл/Выкл**
Нажмите кнопку чтобы включить/выключить
- Установка температуры**
Нажмите кнопку чтобы увеличить значение, и нажмите кнопку чтобы уменьшить значение.
- Выбор режима работы**
Нажмите кнопку для переключения между ручным и автоматическим режимом
- Функция быстрой настройки**
Нажмите кнопку чтобы быстро установить температуру. В настоящий момент он переходит во временный режим.
- Программирование в автоматическом режиме**
Удерживайте кнопку не менее 5 секунд, чтобы войти в меню
- Функция установки времени**
Удерживайте кнопку чтобы настроить время и день недели
- Ключ блокировки**
Удерживайте кнопку и в течение 5 сек. устройство заблокируется. Используйте тот же метод, чтобы разблокировать устройство

Расширенные настройки

Эти настройки должны применяться авторизованными установщиками. Настройки обычно заканчиваются при первоначальной установке. Нажмите клавиши и когда контроллер выключен, включите его, чтобы войти в Дополнительные настройки. Нажмите клавишу для переключения меню. Нажмите клавишу для выхода из текущего режима работы.

№.	Символ	Функция	Отрегулируйте кнопкой + или -
1		Калибровка температуры	Регулировка температуры
2		Выбор датчика	IN: воздух (по умолчанию), OUT: пол ALL: термостат управляется датчиком воздуха, но ограничен датчиком пола
3		Установка ограничения температуры пола	16-60°C
4		Разность / Гистерезис	0.5-10°C
5		Защита от замора. ON/OFF Когда устройство выключено	Диапазон настройки для включения: 5-10°C
6		Установите верхний предел температуры	Диапазон настройки составляет 5-90°C
7		Выбор выходного дня и отключение недельной программы OFF	Один выходной, два выходных, без выходных, закрытая недельная программа
8		Быстрая установка необходимой температуры	Максимальное значение: самый высокий выбор температуры; минимальное значение: 5°C
9		ON/OFF выбор статуса	ON: контроллер поддерживает тот же статус, когда питание выключено и снова включено. OFF: контроллер находится в выкл. состоянии, когда питание выключено и снова включено (по умолчанию)
10		Восстановление заводских настроек	Удерживайте клавишу в течение 5 секунд

Режимы работы

- Режим ручного управления
Терморегулятор постоянно в течение суток поддерживает заданную комфортную температуру.
 - Автоматический режим
Работа по заданной программе. Возможно программирование 6 временных интервалов с различной температурой в течение дня на каждый день недели.
 - Режим комфорта
Температура может быть временно изменена для текущего режима. Комфортная температура возвращается к исходному значению в следующем событии; и терморегулятор продолжает работать по заданной программе.
- Коды неисправностей: встроенный датчик воздуха неисправен - ERO, неисправность внешнего датчика пола - ER1.

Программирование событий

Удерживайте клавишу не менее 5 секунд, чтобы войти в режим программирования:

Кнопка	Событие	Символ	Время По умолчанию	Температура По умолчанию
	Выборные дни	1	06: 00	20°C
		2	08: 00	15°C
		3	11: 30	15°C
		4	12: 30	15°C
		5	17: 00	22°C
		6	22: 00	15°C
	Выходные	1	08: 00	22°C
		2	22: 00	15°C

1-8

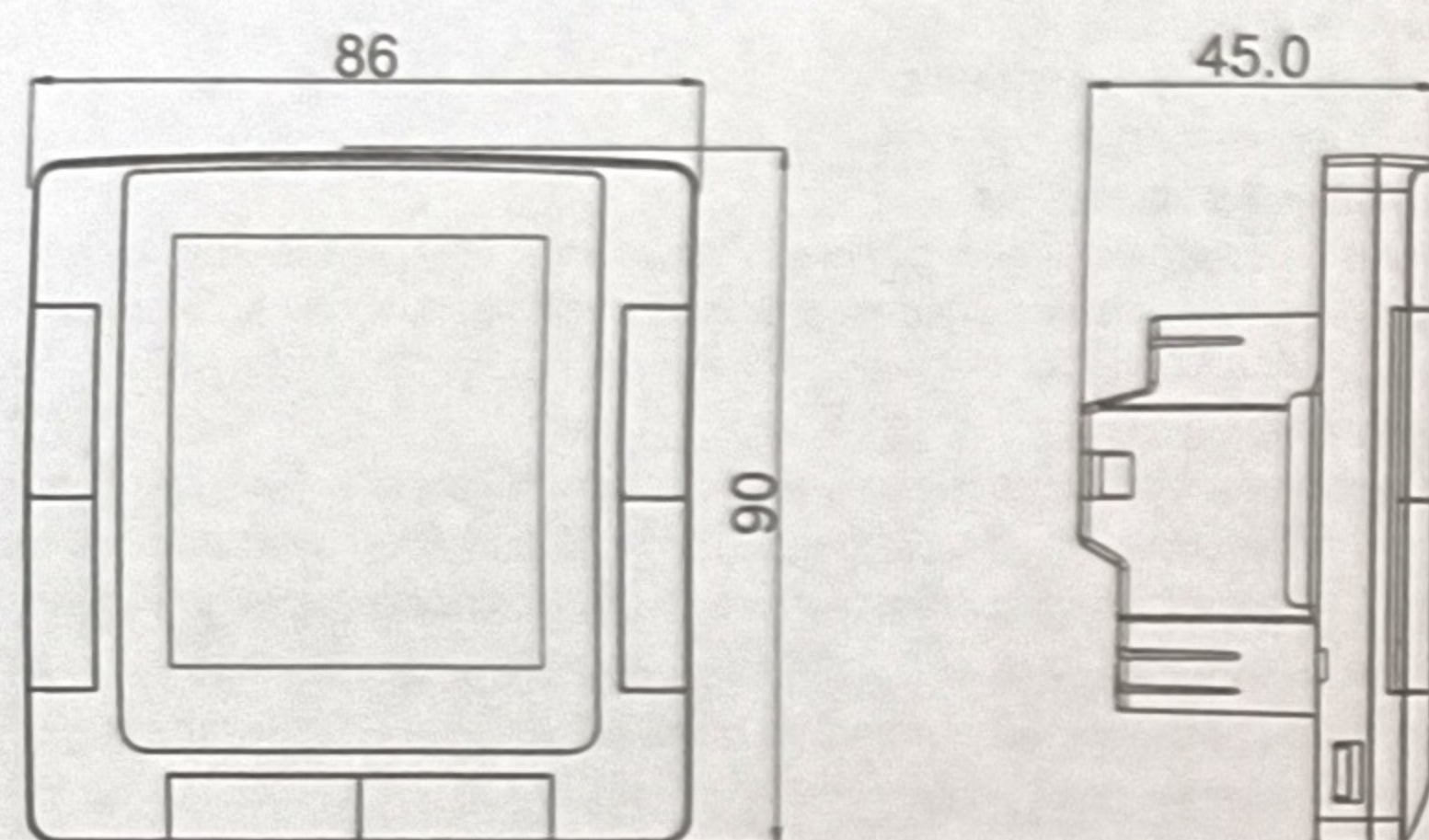
2-8

3-8

4-8

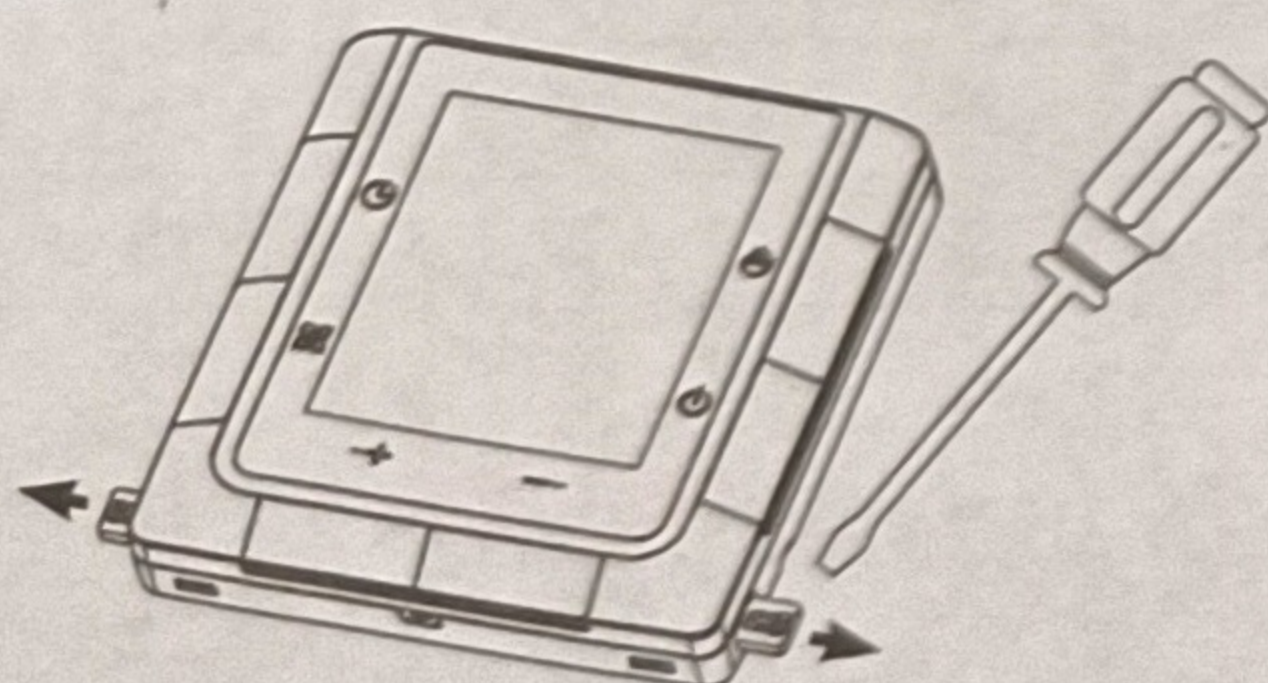
Основные размеры:

Единица измерения: мм

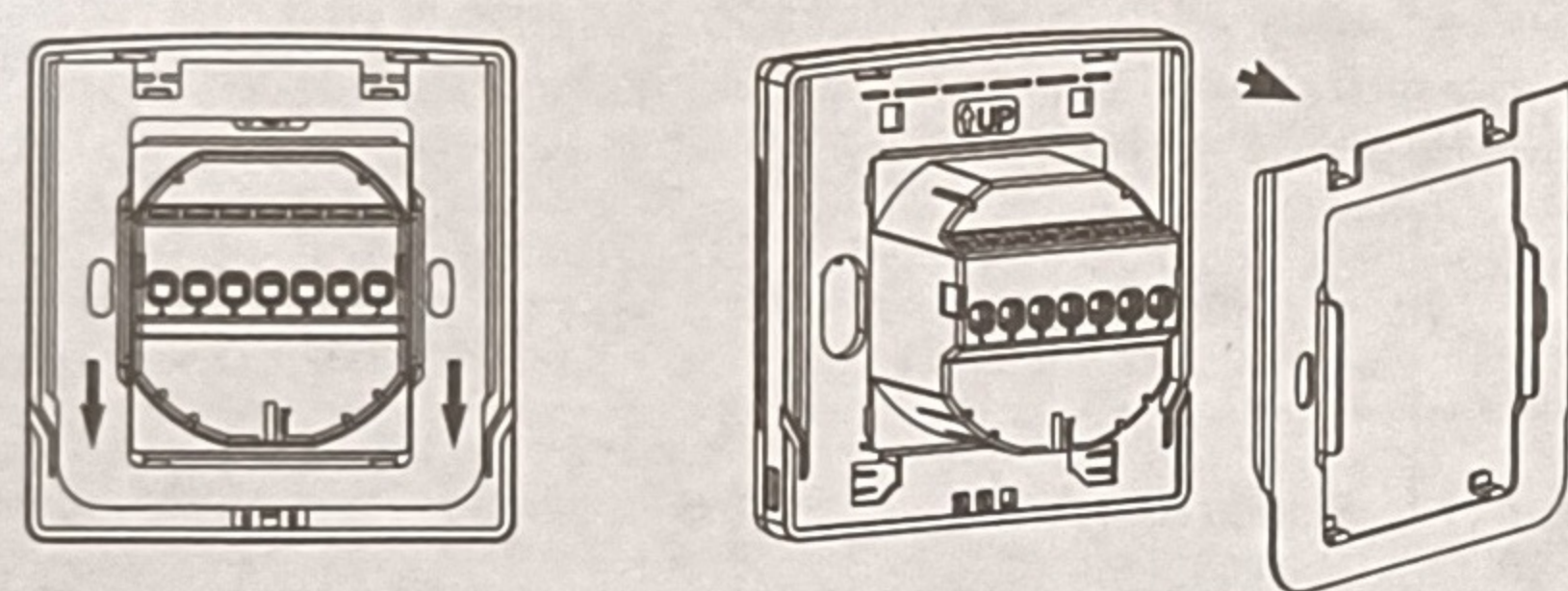


Монтажная схема

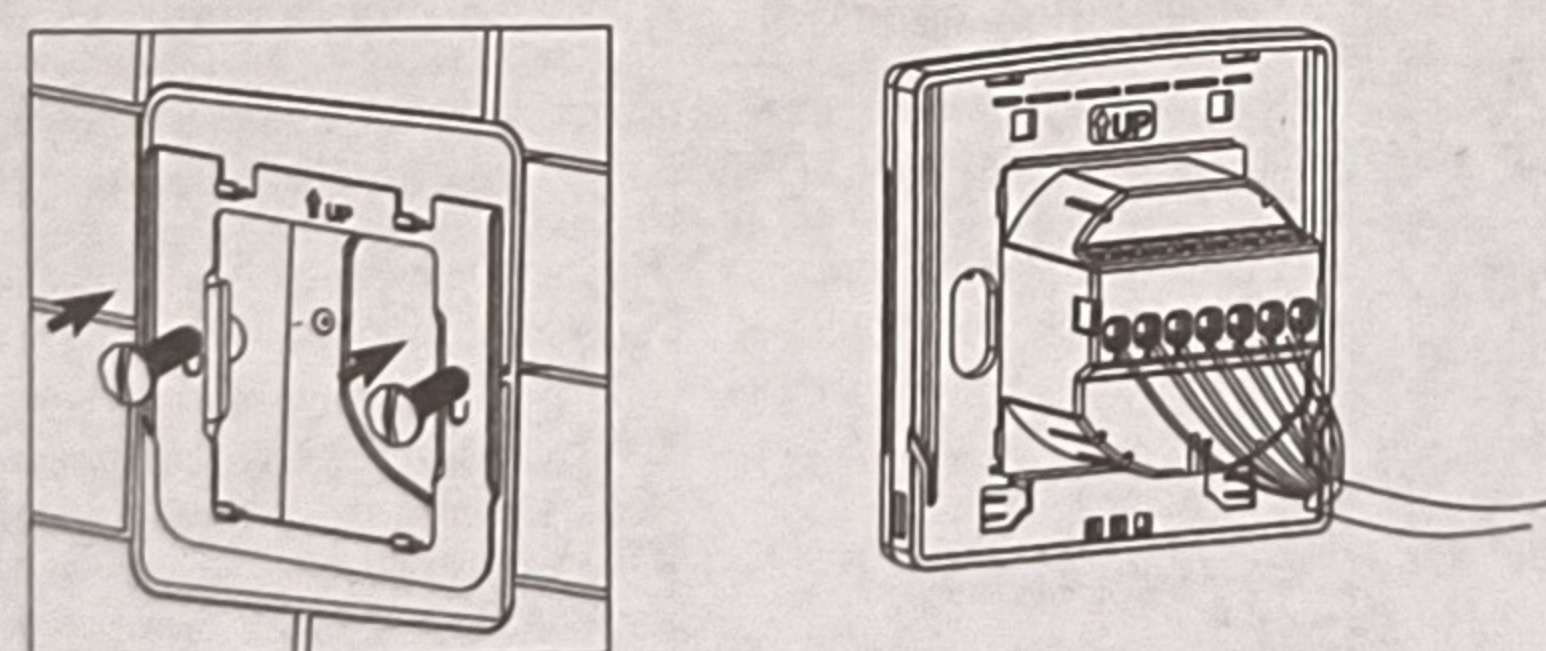
- Вставьте отвертку с плоским лезвием в два паза на обеих сторонах терморегулятора, затем выньте заглушки.



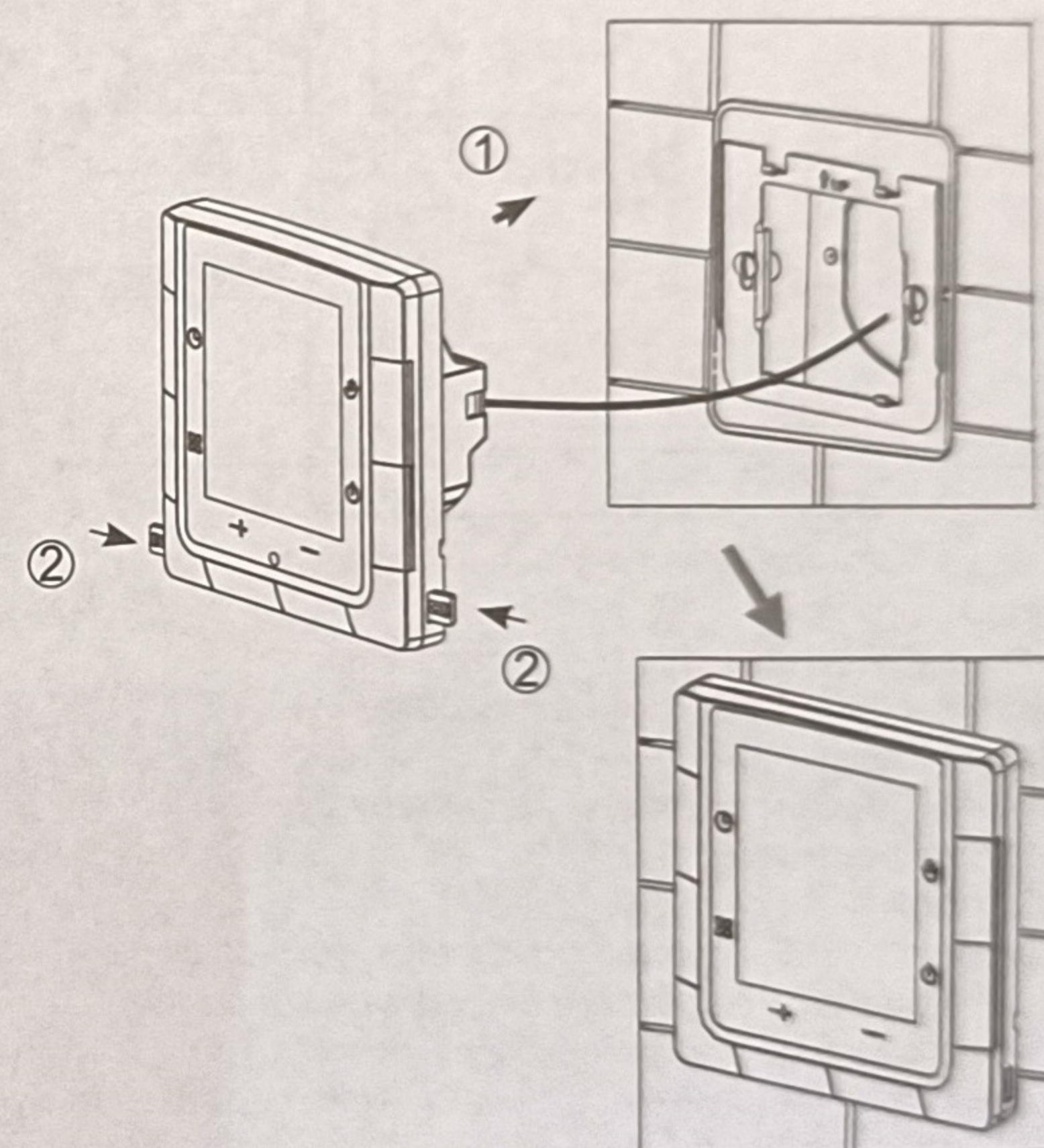
- Снимите металлический кронштейн на задней панели терморегулятора, слегка надавив вниз.



- Закрепите металлический кронштейн к монтажной коробке винтами, а затем правильно подсоедините провода в соответствии с монтажной схемой.



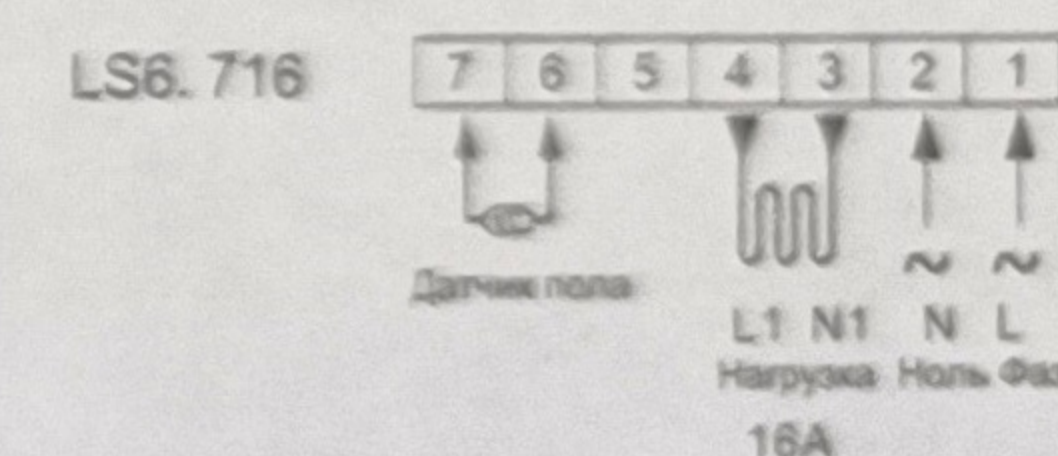
- Поместите контроллер в металлический кронштейн снизу вверх после завершения проводки. Вставьте две заглушки обратно, чтобы закончить установку.



Примечание

- > Во время установки питание должно быть выключено.
- > Пожалуйста, соедините провода правильно.
- > Рекомендуемая высота установки: 1,4 м или на том же уровне, что и другие настенные выключатели.
- > Не устанавливайте терморегулятор в вентилируемом положении. Например, в углу, за дверью.
- > Не устанавливайте терморегулятор в месте с сильным воздушным потоком и вблизи источника холода или тепла.
- > Не допускайте попадания мелких элементов или воды в терморегулятор, так как это может привести к повреждению.

Схема подключения электропроводки



Примечание:
 Этот терморегулятор может использоваться при работе с полной нагрузкой в месте, где высота над уровнем моря не превышает 2500 м. Для установок между 2500 м и 4200 м макс. Внешняя нагрузка не должна превышать 80% от номинальной мощности.