



www.techno60.ru

Сертификат № РОСС RU С-RU.АЯ09.В.01529/23

Срок действия: по 11.09.2028г

Конвектор внутрипольный

Techno Vent (KVZV, KVPV)

наименование и индекс изделия

Паспорт

250-420.02 ПС

Сделано в России

1. Назначение изделия

1.1. Внутрипольный отопительный конвектор с принудительной конвекцией серии Techno Vent предназначен для эксплуатации в закрытых системах теплоснабжения, насосных системах водяного отопления зданий и сооружений различного назначения.

1.2. Перед эксплуатацией необходимо внимательно ознакомиться с эксплуатационными документами на изделие.

1.3. Конвекторы предназначены для эксплуатации в макроклиматических районах с умеренным и холодным климатом (УХЛ) 4.2 категории размещения по ГОСТ 15150.

1.4. Для эксплуатации в помещениях с повышенной влажностью возможно изготовление конвектора с корпусом, снабженным сливными патрубками для удаления излишков влаги.

2. Обозначение изделия

Конвектор X XXXX(x) XXX-XXX-XXXX(x)/X/X

Обозначение моделей производителя

ООО «ТД Альянс-Трейд»: _____

Techno Vent - модель с принудительной конвекцией

Techno Power Vent - модель с принудительной конвекцией

Techno WD Vent - модель с отводом конденсата

Тип конвектора: _____

KV – конвектор внутрипольный

Обозначение конструктивного исполнения _____

подключения:

Z – концевой

P – проходной

Обозначение конструктивного исполнения: _____

V – вентилятор

Обозначение исполнения: _____

s - для влажных помещений, корпус со сливными штуцерами

h - с теплообменником повышенной теплоплотности

d - донное присоединение воздухопроводов

n - корпус конвектора из нержавеющей стали

r – соединение корпуса конвектора с правой стороны

lr – соединение корпуса конвектора с двух сторон

l – соединение корпуса конвектора с левой стороны

Габаритные размеры, мм*:

Глубина _____

Высота _____

Длина _____

Обозначение типа окантовочного профиля: _____

F – профиль типа «F»

(без обозначения при исполнении профиля типа «МАК 0187-01»)

Обозначение напряжения вентиляторов 24 Вольт:

24V _____

(без обозначения при напряжении 220В)

Обозначение цветового исполнения окантовочного профиля: _____

C- серебро, З - золото, Б – бронза, К-коньяк, RAL XXXX- из каталога цветов RAL

Решетка XXX XXX - XXXX.XX.000/ X

Тип решетки: _____

РРА - решетка рулонная алюминиевая

RRAp – решетка рулонная алюминиевая на полимерной основе

РРД - решетка рулонная деревянная

РАП - решетка алюминиевая продольная

Габаритные размеры корпуса конвектора, мм*:

Глубина (ширина) _____

Длина _____

Обозначение по исполнениям: _____

01 - решетка по размерам заказчика

02 - решетка конвектора стандарт

Обозначение по КД: _____

Обозначение покрытия решетки: _____

С - серебро (анодирование алюминиевого профиля)

Б - бронза (анодирование алюминиевого профиля)

З - золото (анодирование алюминиевого профиля)

RAL XXXX - обозначение цвета полимерного порошкового покрытия

СД – светлое дерево (дерево без покрытия)

ТД – темное дерево (дерево с покрытием морилкой "темный дуб")

*Размеры конвектора в сантиметрах считать по формуле: 1 см=(10мм*0,1) см

3. Комплектность поставки

- | | |
|-------------------------------------------------------------------------------------------|------|
| 1. Теплообменник..... | 1 шт |
| 2. Решетка (опция)..... | 1 шт |
| 3. Корпус в сборе..... | 1 шт |
| 4. Комплект вентиляторный - количество в зависимости от длины (см. табл.15.) | 1 шт |
| 5. Паспорт | 1 шт |
| 6. Монтажный комплект (кронштейны крепления корпуса к основанию, крепежные элементы)..... | 1 шт |
| 7. Монтажная плита (опция) | |

4. Устройство и технические характеристики

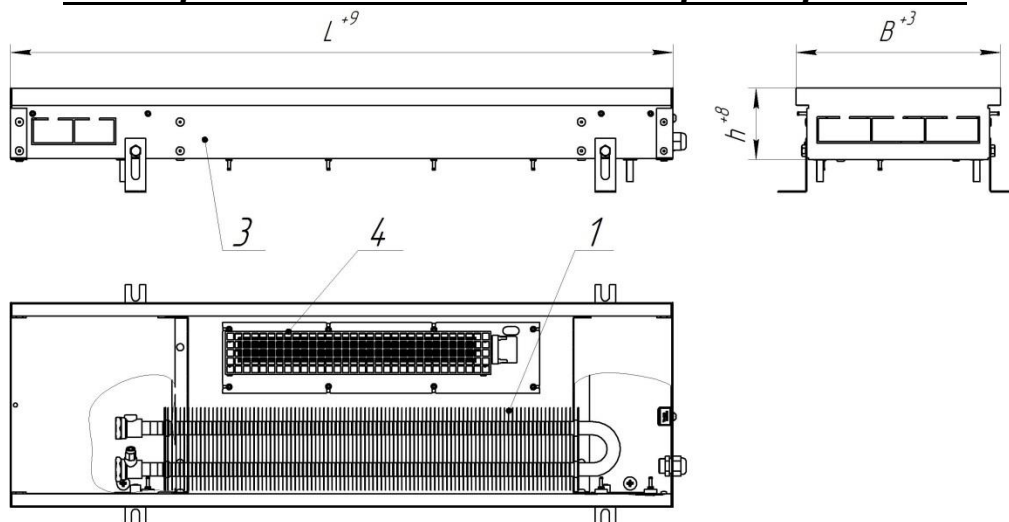


Рис. 1. Общий вид конвектора Techno Vent без решетки.

4.1. Прибор состоит из теплообменника (1), корпуса (3), вентиляторного комплекта (4), решетки. Теплообменник состоит из медных труб диаметром 16 мм с алюминиевым оребрением. Корпус изготовлен из оцинкованной стали толщиной 1,2 мм и окрашен полиэфирной порошковой краской. В корпусе предусмотрены отверстия для подключения к трубопроводу. Решетки, в зависимости от типа, состоят из алюминиевого анодированного или деревянного профиля, втулок или вставок из АБС-пластика, металлической пружины и крепежа. Решетка может быть окрашенной по таблице цветов Ral. Изготовитель сохраняет за собой право вносить некоторые изменения, не ухудшающие характеристик изделия.

4.2. Вентиляторный комплект (4) состоит из вентилятора, защитного экрана и соединительных проводов. Питание вентиляторов осуществляется от однофазной сети переменного тока напряжением $220В \pm 10\%$ и частотой 50 ± 1 Гц. Для регулирования теплового потока конвекторов, вентиляторные комплекты (1AC220В) подключаются к термостату КТ-300 (или аналогичному) через соответствующие блоки (см. п. 7.12). В конвекторах с вентиляторами DC24В питание преобразуется блоком вторичного электропитания (входит в конвектор). Скорость вращения вентиляторов DC24В регулируется термостатом КТ-24(или аналогичным) (рис. 5).

4.3. Электрооборудование конвектора по типу защиты человека от поражения электрическим током I класса. Степень защиты оболочки электрооборудования конвектора IP 20.

4.4. Конвектор допускается использовать в системах водяного отопления с максимальной рабочей температурой теплоносителя $130^{\circ}С$ и максимальным избыточным рабочим давлением теплоносителя 1,6 МПа (16 кгс/см^2). Пробное (испытательное) давление не менее 3 МПа (30 кгс/см^2).

Таблица № 1- 20. Основные технические характеристики для изделий KVZV (KVPV)

Таблица 1

Длина конвектора L, см	Номинальный тепловой поток (Q ₀)*, Вт			Объём м воды, л	Масса нетто конвектора без решетки, кг ± 10%	Масса нетто решетки, кг ± 10%				
	Мин.	Сред.	Макс.			PPA	PPD	РАП	RRAp	
Обозначение конвектора - KVZV(KVPV) 250-85- L										
Глубина (ширина) конвектора В = 25 см, высота конвектора Н = 8,5 см										
80	717	860	1037	0,23	7	1,7	1,3	2,1	1,12	
90	866	1032	1258	0,269	7,3	1,9	1,5	2,4	1,26	
100	1015	1204	1479	0,307	7,8	2,2	1,7	2,7	1,4	
110	1164	1375	1700	0,345	8,3	2,4	1,8	2,9	1,54	
120	1311	1544	1919	0,384	9,7	2,6	2	3,2	1,68	
130	1462	1719	2142	0,422	10,1	2,8	2,1	3,4	1,82	
140	1611	1891	2362	0,461	10,9	3	2,3	3,7	1,96	
150	1759	2062	2583	0,499	11,2	3,2	2,5	4	2,10	
160	1908	2234	2804	0,537	12,6	3,5	2,6	4,2	2,24	
170	2057	2406	3025	0,576	13,1	3,7	2,8	4,5	2,38	
180	2206	2577	3246	0,614	13,6	3,9	3	4,7	2,52	
190	2355	2749	3467	0,653	14,1	4,1	3,1	5	2,66	
200	2504	2921	3687	0,691	15,6	4,3	3,3	5,3	2,80	
210	2653	3093	3908	0,729	16,1	4,5	3,5	5,5	2,94	
220	2802	3264	4129	0,768	16,7	4,8	3,6	5,8	3,08	
230	2951	3436	4350	0,806	17,3	5	3,8	6	3,22	
240	3100	3608	4571	0,845	17,9	5,2	4	6,3	3,36	

Таблица 3

Длина конвектора L, см	Номинальный тепловой поток (Q ₀)*, Вт			Объём м воды, л	Масса нетто конвектора без решетки, кг ± 10%	Масса нетто решетки, кг ± 10%				
	Мин.	Сред.	Макс.			PPA	PPD	РАП	RRAp	
Обозначение конвектора - KVZV(KVPV) 250-120-L										
Глубина (ширина) конвектора В=25 см, высота конвектора Н = 12 см										
80	910	1063	1337	0,23	8,6	1,7	1,3	2,1	1,12	
90	1085	1291	1621	0,269	9,2	1,9	1,5	2,4	1,26	
100	1260	1518	1906	0,307	9,8	2,2	1,7	2,7	1,4	
110	1435	1746	2191	0,345	10,4	2,4	1,8	2,9	1,54	
120	1610	1973	2476	0,384	12,4	2,6	2	3,2	1,68	
130	1785	2200	2760	0,422	12,9	2,8	2,1	3,4	1,82	
140	1960	2428	3045	0,461	13,3	3	2,3	3,7	1,96	
150	2135	2655	3330	0,499	13,8	3,2	2,5	4	2,10	
160	2310	2883	3615	0,537	16	3,5	2,6	4,2	2,24	
170	2485	3110	3899	0,576	16,7	3,7	2,8	4,5	2,38	
180	2660	3338	4184	0,614	17,4	3,9	3	4,7	2,52	
190	2835	3565	4469	0,653	18,1	4,1	3,1	5	2,66	
200	3010	3792	4754	0,691	20,4	4,3	3,3	5,3	2,80	
210	3185	4020	5038	0,729	21,1	4,5	3,5	5,5	2,94	
220	3360	4247	5323	0,768	21,8	4,8	3,6	5,8	3,08	
230	3535	4475	5608	0,806	22,5	5	3,8	6	3,22	
240	3710	4702	5892	0,845	24,3	5,2	4	6,3	3,36	

Таблица 2

Длина конвектора L, см	Номинальный тепловой поток (Q ₀)*, Вт			Объём м воды, л	Масса нетто конвектора без решетки, кг ± 10%	Масса нетто решетки, кг ± 10%				
	Мин.	Сред.	Макс.			PPA	PPD	РАП	RRAp	
Обозначение конвектора - KVZV(KVPV) 250-105-L										
Глубина (ширина) конвектора В = 25 см, высота конвектора Н = 10,5 см										
80	823	979	1203	0,23	7,7	1,7	1,3	2,1	1,12	
90	996	1182	1459	0,269	8,3	1,9	1,5	2,4	1,26	
100	1169	1385	1715	0,307	8,9	2,2	1,7	2,7	1,4	
110	1342	1588	1971	0,345	9,4	2,4	1,8	2,9	1,54	
120	1516	1791	2228	0,384	10,8	2,6	2	3,2	1,68	
130	1689	1994	2484	0,422	11,3	2,8	2,1	3,4	1,82	
140	1862	2197	2740	0,461	11,8	3	2,3	3,7	1,96	
150	2035	2400	2996	0,499	12,3	3,2	2,5	4	2,10	
160	2208	2603	3252	0,537	13,7	3,5	2,6	4,2	2,24	
170	2381	2806	3508	0,576	14,1	3,7	2,8	4,5	2,38	
180	2554	3009	3764	0,614	15,1	3,9	3	4,7	2,52	
190	2727	3212	4020	0,653	15,7	4,1	3,1	5	2,66	
200	2900	3415	4276	0,691	17,2	4,3	3,3	5,3	2,80	
210	3073	3618	4532	0,729	17,8	4,5	3,5	5,5	2,94	
220	3247	3821	4789	0,768	18,4	4,8	3,6	5,8	3,08	
230	3420	4024	5045	0,806	18,8	5	3,8	6	3,22	
240	3593	4227	5301	0,845	19,2	5,2	4	6,3	3,36	

Таблица 4

Длина конвектора L, см	Номинальный тепловой поток (Q ₀)*, Вт			Объём м воды, л	Масса нетто конвектора без решетки, кг ± 10%	Масса нетто решетки, кг ± 10%				
	Мин.	Сред.	Макс.			PPA	PPD	РАП	RRAp	
Обозначение конвектора - KVZV (KVPV) 250-140-L										
Глубина (ширина) конвектора В = 25 см, высота конвектора Н = 14 см										
80	1056	1235	1550	0,511	9,1	1,7	1,3	2,1	1,12	
90	1279	1499	1881	0,587	9,9	1,9	1,5	2,4	1,26	
100	1503	1762	2211	0,664	10,7	2,2	1,7	2,7	1,4	
110	1726	2026	2541	0,741	11,5	2,4	1,8	2,9	1,54	
120	1950	2290	2871	0,818	13,9	2,6	2	3,2	1,68	
130	2173	2554	3202	0,895	14,6	2,8	2,1	3,4	1,82	
140	2397	2817	3532	0,971	15,2	3	2,3	3,7	1,96	
150	2620	3081	3862	1,048	15,9	3,2	2,5	4	2,10	
160	2844	3345	4193	1,125	18,1	3,5	2,6	4,2	2,24	
170	3067	3609	4523	1,202	18,8	3,7	2,8	4,5	2,38	
180	3291	3873	4853	1,279	19,5	3,9	3	4,7	2,52	
190	3514	4136	5183	1,355	20,3	4,1	3,1	5	2,66	
200	3738	4400	5514	1,432	22,7	4,3	3,3	5,3	2,80	
210	3962	4664	5844	1,509	23,5	4,5	3,5	5,5	2,94	
220	4185	4928	6174	1,586	24,3	4,8	3,6	5,8	3,08	
230	4409	5191	6505	1,663	25,2	5	3,8	6	3,22	
240	4632	5455	6835	1,739	26,3	5,2	4	6,3	3,36	

Таблица 17

Длина конвектора L, см	Номинальный тепловой поток (Q ₀)*, Вт			Объём м воды, л	Масса нетто конвектора без решетки, кг ± 10%	Масса нетто решетки, кг ± 10%			
	Мин.	Сред.	Макс.			PPA	PPD	PAП	RRAp
Обозначение конвектора - KVZV (KVPV) 420-85-L									
Глубина (ширина) конвектора В = 42 см, высота конвектора Н = 8,5 см									
80	882	1070	1415	0,445	9,9	2,9	2,2	3,4	1,9
90	1071	1299	1718	0,522	10,6	3,3	2,4	3,9	2,2
100	1260	1528	2021	0,599	11,2	3,6	2,7	4,3	2,4
110	1449	1757	2324	0,676	12,2	4,0	3,0	4,7	2,6
120	1639	1986	2627	0,752	14,1	4,4	3,3	5,2	2,9
130	1828	2215	2930	0,829	14,9	4,7	3,5	5,6	3,1
140	2017	2444	3233	0,906	15,7	5,1	3,8	6,0	3,36
150	2206	2673	3536	0,983	16,6	5,5	4,1	6,4	3,6
160	2395	2902	3839	1,06	18,5	5,8	4,3	6,8	3,8
170	2584	3132	4142	1,136	19,4	6,0	4,6	7,3	4,1
180	2773	3361	4445	1,213	20,3	6,6	4,9	7,7	4,3
190	2962	3590	4748	1,29	21,2	6,9	5,2	8,1	4,56
200	3152	3819	5051	1,367	23,0	7,3	5,4	8,6	4,8
210	3341	4048	5354	1,444	24,9	7,6	5,7	9,0	5,0
220	3530	4277	5657	1,52	25,8	8,0	6,0	9,4	5,3
230	3719	4506	5960	1,597	26,7	8,4	6,2	9,8	5,5
240	3908	4735	6263	1,674	27,6	8,7	6,5	10,3	5,8

Таблица 19

Длина конвектора L, см	Номинальный тепловой поток (Q ₀)*, Вт			Объём м воды, л	Масса нетто конвектора без решетки, кг ± 10%	Масса нетто решетки, кг ± 10%			
	Мин.	Сред.	Макс.			PPA	PPD	PAП	RRAp
Обозначение конвектора - KVZV (KVPV) 420-120-L									
Глубина (ширина) конвектора В = 42 см, высота конвектора Н = 12 см									
80	1108	1423	2109	0,445	11,4	2,9	2,2	3,4	1,9
90	1298	1671	2429	0,522	12,7	3,3	2,4	3,9	2,2
100	1488	1918	2748	0,599	14	3,6	2,7	4,3	2,4
110	1678	2166	3067	0,676	15,3	4	3	4,7	2,6
120	1868	2414	3386	0,752	18,2	4,4	3,3	5,2	2,9
130	2057	2661	3706	0,829	19,5	4,7	3,5	5,6	3,1
140	2247	2909	4025	0,906	20,8	5,1	3,8	6	3,36
150	2437	3157	4344	0,983	22,1	5,5	4,1	6,4	3,6
160	2627	3404	4663	1,06	24,9	5,8	4,3	6,8	3,8
170	2817	3652	4983	1,136	26,2	6	4,6	7,3	4,1
180	3007	3900	5302	1,213	27,5	6,6	4,9	7,7	4,3
190	3197	4147	5621	1,29	28,8	6,9	5,2	8,1	4,56
200	3387	4395	5940	1,367	31,7	7,3	5,4	8,6	4,8
210	3577	4643	6260	1,444	33	7,6	5,7	9	5,0
220	3767	4890	6579	1,52	34,3	8	6	9,4	5,3
230	3956	5138	6898	1,597	35,6	8,4	6,2	9,8	5,5
240	4146	5385	7217	1,674	36,9	8,7	6,5	10,3	5,8

Таблица 18

Длина конвектора L, см	Номинальный тепловой поток (Q ₀)*, Вт			Объём м воды, л	Масса нетто конвектора без решетки, кг ± 10%	Масса нетто решетки, кг ± 10%			
	Мин.	Сред.	Макс.			PPA	PPD	PAП	RRAp
Обозначение конвектора - KVZV (KVPV) 420-105-L									
Глубина (ширина) конвектора В = 42 см, высота конвектора Н = 10,5 см									
80	942	1122	1435	0,445	10,1	2,9	2,2	3,4	1,9
90	1159	1380	1775	0,522	11,2	3,3	2,4	3,9	2,2
100	1365	1624	2090	0,599	12,3	3,6	2,7	4,3	2,4
110	1571	1868	2405	0,676	13,4	4,0	3,0	4,7	2,6
120	1776	2113	2720	0,752	15,4	4,4	3,3	5,2	2,9
130	1982	2357	3035	0,829	16,5	4,7	3,5	5,6	3,1
140	2188	2602	3350	0,906	17,6	5,1	3,8	6,0	3,36
150	2393	2846	3665	0,983	18,7	5,5	4,1	6,4	3,6
160	2599	3090	3979	1,06	20,8	5,8	4,3	6,8	3,8
170	2805	3335	4294	1,136	21,9	6,0	4,6	7,3	4,1
180	3011	3579	4609	1,213	23,0	6,6	4,9	7,7	4,3
190	3216	3824	4924	1,29	24,1	6,9	5,2	8,1	4,56
200	3422	4068	5239	1,367	26,1	7,3	5,4	8,6	4,8
210	3628	4313	5554	1,444	27,2	7,6	5,7	9,0	5,0
220	3833	4557	5869	1,52	28,3	8,0	6,0	9,4	5,3
230	4039	4801	6183	1,597	29,4	8,4	6,2	9,8	5,5
240	4245	5046	6498	1,674	30,5	8,7	6,5	10,3	5,8

Таблица 20

Длина конвектора L, см	Номинальный тепловой поток (Q ₀)*, Вт			Объём м воды, л	Масса нетто конвектора без решетки, кг ± 10%	Масса нетто решетки, кг ± 10%			
	Мин.	Сред.	Макс.			PPA	PPD	PAП	RRAp
Обозначение конвектора - KVZV (KVPV) 420-140-L									
Глубина (ширина) конвектора В = 42 см, высота конвектора Н = 14 см									
80	1516	1860	2517	1,554	13,2	2,9	2,2	3,4	1,9
90	1839	2257	3054	1,71	14,7	3,3	2,4	3,9	2,2
100	2162	2654	3591	1,866	16,2	3,6	2,7	4,3	2,4
110	2485	3050	4128	2,022	17,7	4	3	4,7	2,6
120	2809	3447	4664	2,178	20,8	4,4	3,3	5,2	2,9
130	3132	3844	5201	2,334	22,3	4,7	3,5	5,6	3,1
140	3455	4240	5738	2,491	23,8	5,1	3,8	6	3,36
150	3778	4637	6275	2,646	25,3	5,5	4,1	6,4	3,6
160	4101	5034	6812	2,802	28,3	5,8	4,3	6,8	3,8
170	4425	5431	7349	2,959	29,8	6	4,6	7,3	4,1
180	4748	5827	7886	3,115	31,3	6,6	4,9	7,7	4,3
190	5071	6224	8423	3,271	32,8	6,9	5,2	8,1	4,56
200	5394	6621	8960	3,427	35,9	7,3	5,4	8,6	4,8
210	5717	7017	9496	3,583	37,4	7,6	5,7	9	5,0
220	6041	7414	10033	3,739	38,9	8	6	9,4	5,3
230	6364	7811	10570	3,895	40,4	8,4	6,2	9,8	5,5
240	6687	8208	11107	4,051	41,9	8,7	6,5	10,3	5,8

Примечание: 1. Номинальный тепловой поток (Q₀)*, (Вт) при условиях: температурный напор, т.е. разность между среднеарифметической температурой теплоносителя в конвекторе и температурой воздуха в помещении ΔT=70°C; расход теплоносителя=0,1 кг/с (360 кг/ч) при его движении в приборе по схеме «сверху- вниз»; атмосферное давление 1013,3 гПа (760 мм рт. ст.).

2. При условиях отличных от нормативных, расчет теплового потока конвектора производится по формуле:

$$Q_i = Q_0 * \left(\frac{\Delta T_i}{70}\right)^n$$

Где: Q_i – тепловой поток конвектора;

Q₀ – номинальный тепловой поток из табл.№ 1-20;

n – показатель степени из табл.№ 21;

ΔT_i – температурный напор, определяемый по формуле $\Delta T = \frac{t_1 + t_2}{2} - t_n$ (где t₁ и t₂ – начальная и конечная температура теплоносителя (на входе и выходе) конвектора, °C; t_n – требуемая температура в помещении, °C.)

Таблица № 21 Показатель степени, n.

Тип конвектора	Высота конвектора, см	Режим работы конвектора	n
Techno Vent	Независимо от высоты	Принудительная конвекция	1,03

Таблица 22 Технические характеристики вентиляторных комплектов

Вентиляторный комплект	Номинальное напряжение	Частота	Потребляемая мощность
	В	Гц	Вт
KVh E30-24DC	DC 24V	-	2
KVh E50-24DC	DC 24V	-	6
KVh E30-220AC	1AC 230	50	15
KVh E45-220AC	1AC 230	50	34

Примечание: 1. Конвекторы, предназначенные для эксплуатации во влажных помещениях, комплектуются вентиляторными комплектами с номинальным напряжением DC 24V.

Таблица 23 Суммарная электрическая мощность в зависимости от длины конвектора

KVZV/ KVPV	Кол-во вентиляторных комплектов	KVh E30-24DC, Вт	KVh E50-24DC, Вт	KVh E30-220AC, Вт	KVh E45-220AC, Вт
800	1	2	6	15	34
900	1	2	6	15	34
1000	1	2	6	15	34
1100	1	2	6	15	34
1200	2	4	12	30	68
1300	2	4	12	30	68
1400	2	4	12	30	68
1500	2	4	12	30	68
1600	3	6	18	45	102
1700	3	6	18	45	102
1800	3	6	18	45	102
1900	3	6	18	45	102
2000	4	8	24	60	136
2100	4	8	24	60	136
2200	4	8	24	60	136
2300	4	8	24	60	136
2400	4	8	24	60	136

5. Транспортирование и хранение

5.1. Конвекторы могут перевозиться любым видом транспорта согласно правилам перевозки грузов, действующим на конкретном виде транспорта. При погрузке, выгрузке, транспортировании конвекторы должны быть защищены от механических воздействий.

5.2. Перевозку конвекторов железнодорожным транспортом осуществляют повагонными или мелкими отправлениями транспортными пакетами в вагонах любого вида. Размещение и крепление в транспортных средствах отопительных приборов, перевозимых железнодорожным транспортом, должны соответствовать ГОСТ 22235, правилам перевозки грузов железнодорожным транспортом и техническим условиям погрузки и крепления грузов.

5.3. Транспортирование конвекторов в части воздействия климатических факторов — по группе Ж2 ГОСТ 15150, в части механических факторов — по группе С ГОСТ 23170.

5.4. Транспортирование следует производить с максимальным использованием вместимости транспортного средства. При транспортировании должна быть исключена возможность перемещения конвекторов внутри транспортных средств и предусмотрена защита от влаги.

5.5. Конвекторы следует хранить в упакованном виде (при наличии упаковки) в закрытом помещении или под навесом и обеспечивать защиту отопительных приборов от воздействия влаги и химических веществ, вызывающих коррозию. Допускается хранение упакованных отопительных приборов, защищенных от воздействия атмосферных осадков и ультрафиолетового излучения, на открытых площадках изготовителя сроком не более 10 суток.

6. Требования безопасности и охраны окружающей среды

Внимание ⚠

6.1. Защитно-декоративное покрытие отопительных приборов безопасно для потребителей и не выделяет вредные вещества при работе отопительных приборов.

6.2. Упаковка конвекторов обеспечивает возможность безопасной строповки и перемещения груза с помощью подъемно-транспортных устройств и универсальных приспособлений

6.3. Не допускается эксплуатация конвекторов при параметрах давления и температуры выше указанных в паспорте на отопительный прибор или в инструкции по монтажу и эксплуатации отопительного прибора.

6.4. Не допускается эксплуатация конвектора в условиях, приводящих к замерзанию теплоносителя.

6.5. Использование конвекторов в качестве токоведущих и заземляющих устройств не допускается.

6.6. Не допускаются механические повреждения конвектора.

6.7. Требования по утилизации конвекторов не устанавливаются.

7. Монтаж прибора

7.1. Монтаж конвектора производится квалифицированным персоналом монтажной организации по технологии, обеспечивающей его сохранность и герметичность соединений в соответствии с действующими строительными нормами и правилами, а также данным паспортом конвекторов Techno Vent. Электрические подсоединения осуществляются специалистами, допущенными к таким работам. По окончании монтажа должны быть проведены испытания смонтированного оборудования с составлением акта.

7.2. Перед монтажом конвектора необходимо удалить упаковочный материал отопительного прибора и монтажного комплекта, за исключением пленки на решетке. Решетку, поставляемую упакованной в защитную пленку, освободить от нее после окончания монтажа конвектора.

7.3. Конвекторы рекомендуется применять только в насосных системах отопления.

7.4. Материалы и качество трубопроводов для подвода теплоносителя в конвектор должны соответствовать действующим строительным нормам и правилам.

7.5. Максимальная длина конвектора в едином корпусе составляет 2400 мм. Конвекторы длиной более 2400 мм состоят из двух и более конвекторов (в зависимости от длины). Корпуса стыкуются между собой винтами, через резьбовые заклепки. Теплообменники соединяются между собой при помощи сильфонов из гофрированной трубы и герметизирующих прокладок. При стыковке конвекторов декоративная решетка должна соединяться стык в стык без зазоров и перекоса.

7.6. Корпус конвектора должен быть установлен строго горизонтально в выполненной в полу нише, глубина и ширина которой зависит от высоты и ширины корпуса (см. рис. 2.) Высота ниши (Н) должна быть равна высоте корпуса конвектора плюс 10...30 мм. Ширина (В) ниши должна равняться ширине конвектора плюс 50...100мм; рекомендуемое расстояние от стены составляет 80...200 мм.

7.7. Корпус конвектора, предназначенного для эксплуатации в помещениях с повышенной влажностью, снабжен двумя сливными патрубками (резьба наружная G1/2"-В). Присоедините к патрубкам дренажный трубопровод, по которому будет отводиться конденсат или попавшая внутрь корпуса вода.

7.8. Корпус внутривольного конвектора устанавливается с использованием строительного уровня, кронштейнов и, если необходимо, крепления для регулирования высоты.

7.9. Верхний край корпуса не должен быть покорежен или прогнут. Это необходимо для того, чтобы была обеспечена правильность установки верхней решетки конвектора. Конвектор может выступать или находиться ниже уровня пола не более чем на ±1мм.

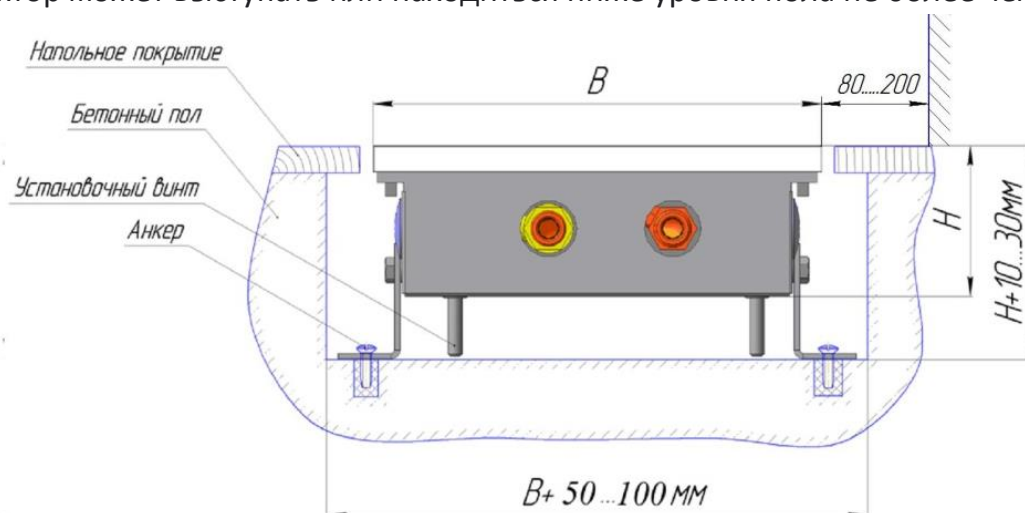


Рис. 2. Установочные размеры.

7.10. Выполните гидравлические соединения, придерживая штуцера теплообменника ключами, чтобы его не разрушить. При необходимости теплообменник можно переставить на несколько ламелей (левее/ правее) продольно кожуху для удобства монтажа. Теплообменник поднимать строго параллельно дну кожуха за две стороны.

Размер подсоединений теплообменника к сети составляет G ½"-В (резьба внутренняя).

Примечание - в конвекторах KVZV 300-85-xxx.00.000, KVZV 300-105-xxx.00.000, KVZV 300-120-xxx.00.000, KVZV 350-85-xxx.00.000, KVZV 350-105-xxx.00.000, KVZV 350-120-xxx.00.000 подключение подающего трубопровода осуществляется через штуцер фитинга, объединяющего две трубы теплообменника.

7.11. Выполните электрические подключения конвектора через автоматический выключатель. Места соединения рекомендуется заизолировать термоусадочной клеевой трубкой. Номинальный ток автоматического выключателя вычислить исходя из данных таблицы 22;

7.12. Конвектор может быть подключен к трехскоростному термостату.

При подключении конвекторов с питанием 1AC230V к термостату KT-300 использовать следующие блоки:

- BT500 - подключение максимум 12 вентиляторных комплектов KVh E45-220AC или 28 вентиляторных комплектов KVh E30-220AC (см. рис. 3);

-BT-1000 - подключение максимум 25 вентиляторных комплектов KVh E45-220AC или 60 вентиляторных комплектов KVh E30-220AC (см. рис. 4)

При подключении конвекторов с вентиляторами питанием DC24V к термостату KT-24 блок питания установлен в конвекторе (см. рис. 5)

7.13. Конвектор можно включать в электросеть только при наличии контура заземления.

7.14. Подключение нескольких конвекторов к одному термостату осуществляется по схемам, представленным на сайте производителя.

7.15. На входе/выходе конвектора может устанавливаться запорно-регулирующая арматура.

При установке запорно-регулирующей арматуры рабочее давление прибора ограничивается рабочим давлением арматуры.

Терморегулирующие клапаны с установленной термостатической головкой не могут выполнять функции запорной арматуры.

Запрещается использовать терморегулирующие клапаны без установки перемычек в однотрубных системах отопления многоэтажных домов.

7.16. Рабочая температура материала, из которого изготавливаются герметизирующие прокладки, должна быть выше максимальной рабочей температуры отопительного прибора не менее чем на 10 °С.

7.17. После монтажа отопления и заполнения системы теплоносителем, при необходимости, воздух можно удалить через воздухоотводчик теплообменника (п. 8.6).

7.18. Проверьте правильность установки прибора по высоте и по уровню, надежность гидравлических соединений.

7.19. Перед заливкой бетонным раствором конвектор должен быть надежно зафиксирован анкерами, для предотвращения вертикального смещения. В конвектор установлена решетка (в пленке) или монтажные плиты.

7.20. При необходимости выполняется теплоизоляция подающего и обратного трубопровода, а также корпуса конвектора с внешней стороны.

7.21. Во избежание проникновения бетона неиспользованные прорезанные отверстия для подключения заклейте липкой лентой снаружи, верх конвектора рекомендуется закрыть монтажной плитой.

7.22. Залейте пустое пространство вокруг конвектора бетонным раствором. Уложите напольное покрытие. Не допускается, чтобы корпус конвектора испытывал нагрузки со стороны пола.

7.23. Конвекторы после окончания отделочных работ необходимо тщательно очистить от строительного мусора и прочих загрязнений.

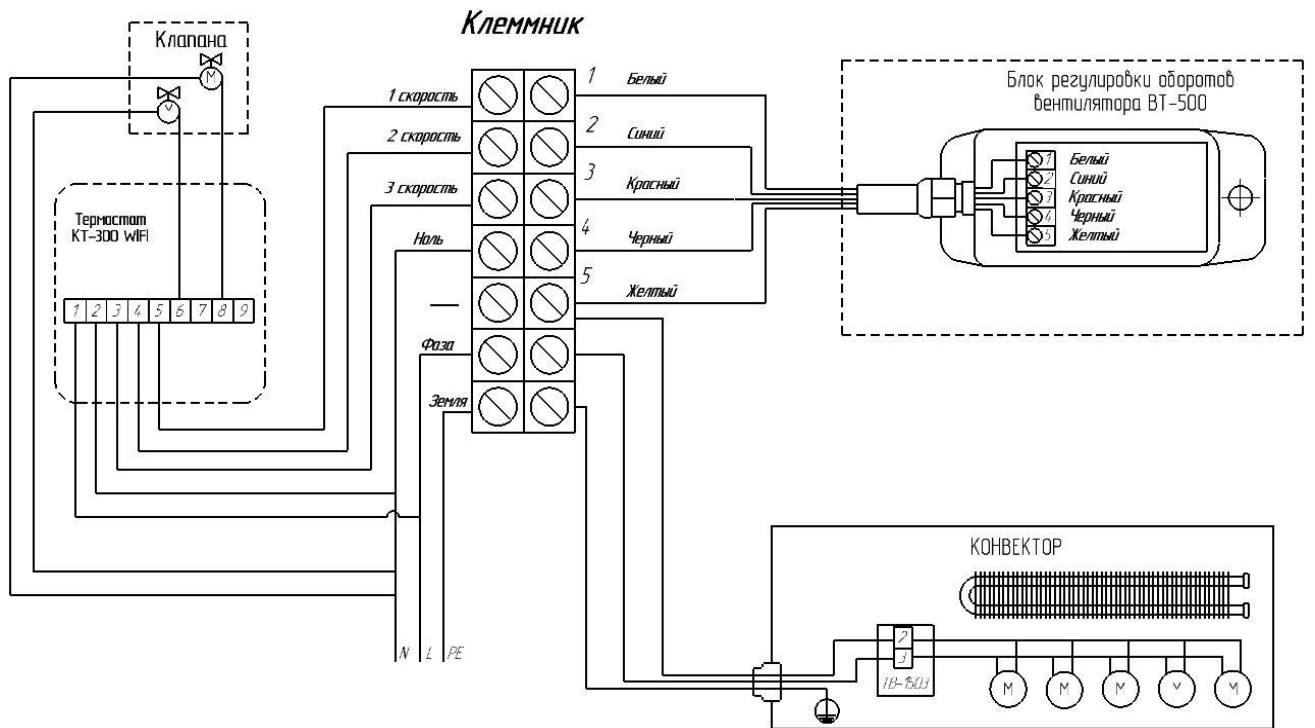


Рис. 3 Схема подключения конвекторов с питанием 1AC230V к термостату KT-300 с трёхступенчатой регулировкой скорости вращения вентиляторов с помощью блока BT-500.

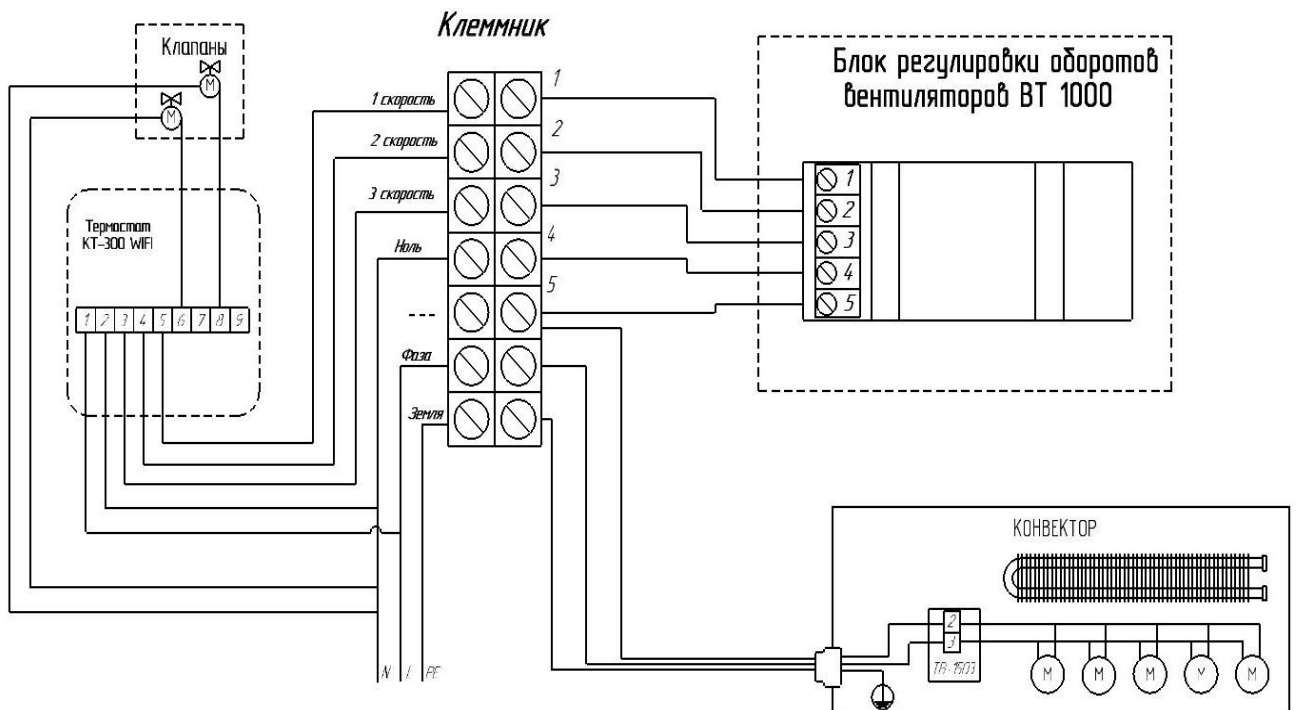


Рис. 4 Схема подключения конвекторов с питанием 1AC230V к термостату KT-300 с трёхступенчатой регулировкой скорости вращения вентиляторов с помощью блока BT-1000.

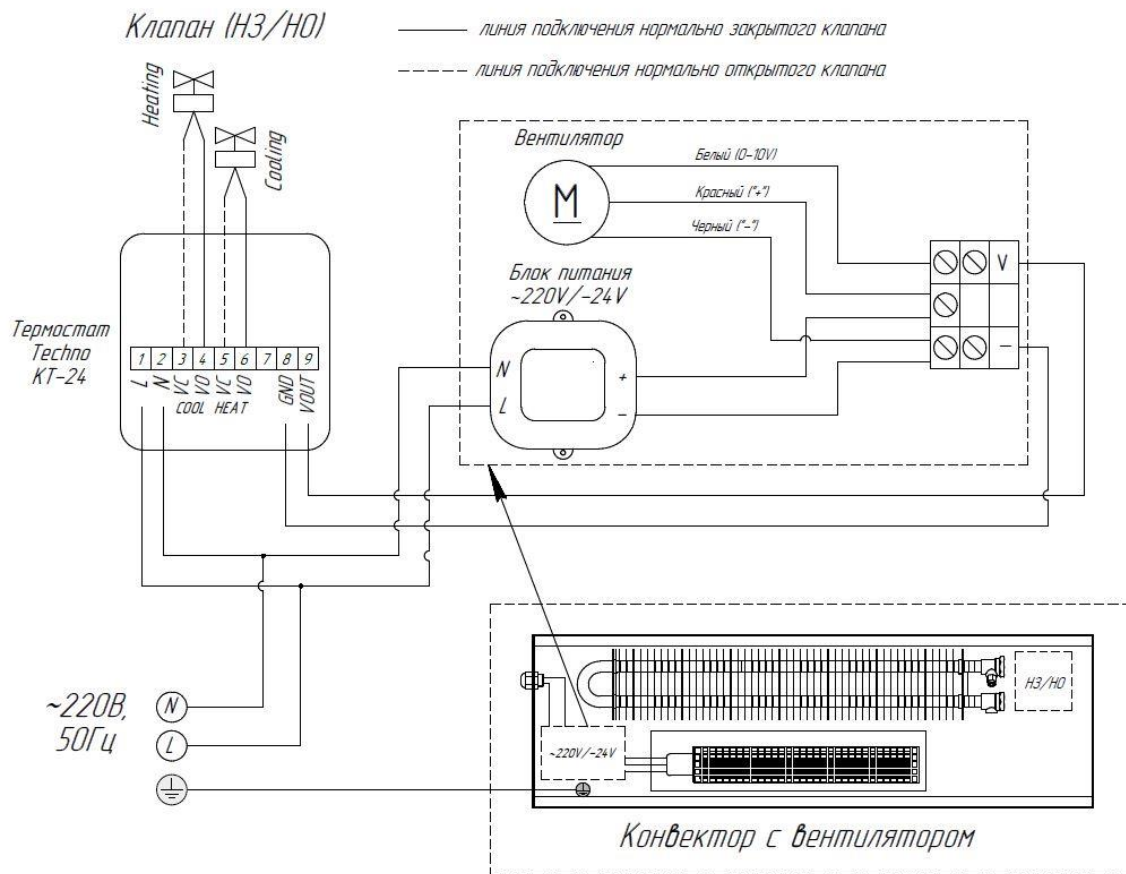


Рис. 5 Схема подключения конвекторов с вентилятором DC24V к термостату КТ-24

8. Эксплуатация прибора

8.1. В отопительной системе должен применяться теплоноситель, отвечающий требованиям СП 124.13330 «Тепловые сети». Во избежание коррозии рекомендуется поддерживать значение pH =8,3-9,5; содержание растворенного кислорода не более 20 мкг/дм³. Во избежание истирания медных труб не допускается наличие в воде примесей, оказывающих абразивное воздействие на трубы (песка и т. п.)

Допускается использование в качестве теплоносителя антифризных жидкостей. Заполнение системы антифризом допускается не ранее, чем через 2-3 дня после ее монтажа.

Рекомендуется для подвода теплоносителя использовать медные, стальные и полипропиленовые трубы, соответствующие параметрам теплоносителя в системе отопления.

Внимание ⚠

8.2. Запрещается эксплуатация конвекторов в помещениях со взрывоопасной средой, с химически активной средой, разрушающей металлы и изоляцию, в помещениях с повышенной запыленностью.

8.3. Промывку конвекторов проводят после монтажа системы отопления, капитального ремонта, при замене трубопроводов, перед началом отопительного периода. Внутренняя поверхность труб теплообменника должна очищаться от накипи и прочих отложений перед началом и по окончании отопительного сезона. При необходимости рекомендуется промывка 10% раствором NaOH.

8.4. Конвекторы должны быть постоянно заполнены водой, как в отопительные, так и в межотопительные периоды. Опорожнение системы отопления допускается только в аварийных случаях на срок, минимально необходимый для устранения аварии, но не более 15 суток в течение года.

8.5. В связи с часто происходящим завоздушиванием отопительных систем следует регулярно проверять наличие воздуха в приборе с помощью воздухоотводного клапана.

8.6. Выпускать воздух, осторожно развинчивая воздухоотводчик до истечения из него теплоносителя сплошной струйкой. Обратным вращением закрыть воздухоотводчик. При выпуске воздуха из прибора необходимо использовать средства защиты для предотвращения попадания теплоносителя в глаза и получения ожогов.

8.7. Переноска решетки должна осуществляться в рулоне, без каких либо нагрузок; при эксплуатации необходимо защищать декоративную решетку от повреждений.

Внимание  Решетку не разбирать.

8.8. При деформации пластин ребрения теплообменника их необходимо выпрямлять, т.к. это может привести к снижению тепловой мощности.

8.9. Отопительные приборы необходимо очищать от пыли перед началом отопительного сезона. Тепловой пакет необходимо очищать от пыли при помощи щетки или пылесоса, не деформируя ребра.

8.10. При возникновении следов коррозии, поврежденную поверхность зачистить, обезжирить и покрыть термостойкой эмалью.

8.11. При очистке решетки конвектора не используйте абразивных материалов, растворителей, кислотных и щелочесодержащих моющих средств.

9. Гарантийные обязательства.

9.1. Изготовитель гарантирует соответствие конвекторов требованиям ГОСТ 31311-2022 при соблюдении условий эксплуатации, транспортирования, хранения и требований по монтажу.

9.2. Гарантийный срок эксплуатации конвектора составляет 10 лет со дня изготовления. Гарантийный срок хранения 3 года со дня отгрузки с завода-изготовителя. Гарантия на электрооборудование предоставляется на 12-ти месяцев со дня продажи, но не более 3-х лет со дня изготовления. Гарантия на решетку прибора предоставляется 2 года со дня продажи, но не более 3-х лет со дня изготовления. Срок службы конвектора – 25 лет. Гарантия не распространяется на обычный износ при монтаже, а также на возникшие дефекты, обусловленные неправильным обращением с прибором.

9.3. В течение гарантийного срока организация (ООО «Торговый дом Альянс-Трейд») обязуется ремонтировать и обменивать вышедший из строя или дефектный прибор за исключением дефектов, возникших по вине потребителя, и при нарушении правил установки и эксплуатации. При выходе прибора из строя покупатель, не осуществляя его самостоятельного демонтажа, обязан после обнаружения дефекта поставить в известность сервисную службу компании, осуществлявшей монтаж и согласовать с ней свои действия (демонтаж прибора и т.п.). Для предоставления гарантийных условий обязательно наличие паспорта, гарантийного талона с указанием даты продажи, подписи и штампа торгующей организации, а также накладной или товарного чека. Новые гарантийные обязательства вступают в силу со дня обмена.

9.4. Гарантия не предоставляется без наличия паспорта с указанием даты продажи и печати торгующей организации.

9.5. В случае несоблюдения требований настоящего паспорта завод-изготовитель не несет ответственности за повреждения конвектора и последующий материальный ущерб.

10. Сведения о приемке

Конвектор
Дата выпуска
Серийный номер

--



Соответствует ГОСТ 31311-2022, ТУ 25.21.11-005-29930286-2018 и признан годным к эксплуатации.

Штамп ОТК _____

Продан _____
наименование предприятия торговли и штамп продавца. Дата продажи и подпись продавца

<p>Корешок талона №1 на гарантийный ремонт</p> <p>Изъят _____ Дата _____</p> <p>Исполнитель _____ Ф.И.О. _____</p>	<p>Корешок талона № 2 на гарантийный ремонт</p> <p>Изъят _____ Дата _____</p> <p>Исполнитель _____ Ф.И.О. _____</p>
<p>Талон № 1</p> <p>на гарантийный ремонт конвектора</p> <p>Серийный номер конвектора _____</p> <p>Дата выпуска конвектора _____</p> <p>Дата продажи _____</p> <p>Наименование, адрес, штамп магазина _____</p> <p>_____</p> <p>Выполнены работы _____</p> <p>_____</p> <p>Исполнитель _____</p> <p>Владелец _____</p> <p>_____</p> <p>Наименование предприятия выполнившего ремонт; его адрес</p> <p>М.П. _____</p> <p>Должность, подпись руководителя предприятия,</p> <p>_____</p> <p>выполнившего ремонт</p>	<p>Талон № 2</p> <p>на гарантийный ремонт конвектора</p> <p>Серийный номер конвектора _____</p> <p>Дата выпуска конвектора _____</p> <p>Дата продажи _____</p> <p>Наименование, адрес, штамп магазина _____</p> <p>_____</p> <p>Выполнены работы _____</p> <p>_____</p> <p>Исполнитель _____</p> <p>Владелец _____</p> <p>_____</p> <p>Наименование предприятия выполнившего ремонт; его адрес</p> <p>М.П. _____</p> <p>Должность, подпись руководителя предприятия,</p> <p>_____</p> <p>выполнившего ремонт</p>

Изготовитель: ООО "Торговый дом Альянс-Трейд"

Центральный офис: 141009, Московская область, г. Мытищи, ул. Колонцова,
д.5 здание лабораторн. корп., этаж 6, комната 607а

Производственное подразделение: 182113, г. Великие Луки, ул. Малышева, д.11

Тел/факс: (81153) 6-92-91; моб. +7(911)364-62-04

Эл. почта: info@techno60.ru

www.techno60.ru



Страна происхождения: Россия

11.2023