

Инструкция по установке

Нагревательный кабель Deviflex™ DTCE-30

**DTCE-30 нагревательный
двухжильный кабель для защиты
от намерзания снега и льда в
кровельных водосточных
системах и на открытых
площадках**

Нагревательный кабель Deviflex™ DTCE-30

Двухжильный нагревательный кабель повышенной мощности Deviflex™ DTCE-30 используется для наружной установки для защиты от намерзания льда и снега на/в кровельных водосточных системах. Кабель имеет наружную изоляцию, имеющую повышенную стойкость

к ультрафиолетовому излучению. Кабель так же можно использовать для защиты от снега и льда наружных площадей. Эти применения кратко описываются в настоящей инструкции. При необходимости Вы можете найти дополнительную информацию в Пособиях по применению систем DEVI.

ВНИМАНИЕ!!!

Нагревательный кабель запрещается укорачивать или удлинять, а также растягивать за соединительную муфту.

Установка должна производиться квалифицированным электриком.

При малых диаметрах пластиковых водосточных труб лучше устанавливать только одну линию кабеля.

Технические данные

Наименование	Deviflex™ DTCE-30
Тип кабеля	Двухжильный экранированный
Напряжение	~230 В
Мощность до	30 Вт/м
Диаметр не более	Ø 7.0 mm
Холодный соединительный провод	2.5 м, 2 x 1,5/2,5 мм ² + экран 2.5 мм ²
Изоляция внутренняя	PEP + PEH (фторопласт + сшитый полиэтилен)
Оболочка	PVC (поливинилхлорид)
Макс. рабочая температура	80°C
Мин. температура монтажа	-5°C

Окраска проводов

Фаза (L)	- коричневый
Ноль (N)	- синий
Заземление	- оплетка экрана

Общие инструкции по установке

При установке нагревательных кабелей необходимо соблюдать следующие правила:

1. **Нагревательный кабель должен применяться согласно рекомендациям DEVI.**
2. Подключение должно проводиться стационарно (не через розетку) и в соответствии с действующими правилами ПУЭ.
3. Кабель и терморегулятор должны подключаться через Реле Тока Утечки (УЗО) с дифференциальным отключающим током не более 30мА!
4. Подключение нагревательного кабеля должно проводиться квалифицированным электриком.
5. **Необходимо соблюдать рекомендованную и макс. мощность.**
6. В пластиковой водосточной трубе малого диаметра рекомендуется устанавливать только одну линию кабеля DTSE-30.
7. В водосточных трубах для крепления кабеля рекомендуется использовать металлические элементы крепления.
8. **Нагревательный кабель запрещается укорачивать, удлинять или подвергать механическому напряжению и растяжению. Необходимо предохранять изоляцию кабеля от повреждений.**
9. **Основание, на которое укладывается кабель, должно быть очищено от мусора и острых предметов.**
10. Диаметр изгиба кабеля должен быть не менее 5 см.
11. Линии кабеля не должны касаться или пересекаться между собой и другими кабелями.
12. Защитная оплётка нагревательного кабеля должна быть заземлена в соответствии с действующими правилами ПУЭ, СНиП
13. До и после установки кабеля и после заливки раствором следует замерить сопротивление кабеля и сопротивление изоляции. Сопротивление кабеля должно соответствовать указанному на соединительной муфте в диапазоне -5% w +10% при 20°C. Сопротивление изоляции должно проверяться специальным тестером с рабочей системой необходимо обязательно использовать терморегулятор. Мы рекомендуем терморегуляторы Devireg™ . Регулятор должен выключать кабельную систему защиты от снега и льда при температуре выше +5°C.
14. После монтажа нагревательного кабеля необходимо начертить план с указанием мест расположения муфт, холодного конца и направления укладки кабеля, отметить шаг укладки, площадь укладки, мощность и т.п.
15. Укладка кабеля при низких температурах может представлять сложность, так как оболочка кабеля становится жёсткой. Эта проблема решается путём размотки кабеля и его подключения на короткое время рабочего напряжения.
16. Запрещается включать не размотанный кабель.
17. Не рекомендуется укладывать кабель при температуре ниже -5°C.

Кабельные системы на кровле

Кабельная защита водосточной системы кровли от намерзания снега и льда может устанавливаться практически на любом типе кровли. Система предотвращает образование сосулек и замерзание талой воды в желобах, ендовах, водоотбойниках и водостоках. Задача нагревательного кабеля – сопроводить талую воду до земли.

Кабельные системы защиты от снега и льда требуют опыта применения, обследования объекта и тщательного проектирования. Нагревательный кабель должен устанавливаться как минимум в желобах и водостоках для обеспечения отвода талой воды с кровли до поверхности земли. Так же необходима установка кабеля в местах намерзания или накопления льда и снега, например, в ендовах или на/возле мансардных окнах. Иногда требуется установка кабеля и на кромке кровли. Но всегда следует помнить и сообщать заказчику, что из-за разных комбинаций погодных условий невозможно гарантировать на 100% правильность срабатывания кабельной системы.

Расчетная мощность

Чтобы определить мощность на 1 м² кабельной системы, устанавливаемой на кровле и погонную мощность (Вт/м) для желобов и труб, необходимо знать конструктивные особенности крыши, ее тепловой режим, а также местные климатические условия.

Условно крыши можно разделить на три типа:

1. «Холодная крыша». Это хорошо изолированная крыша с низким уровнем теплопотерь через поверхность, часто с проветриваемым подкровельным пространством. Наледи, как правило, образуются только при таянии снега на солнце. При этом температура таяния – не ниже -5°C . Если для таких крыш необходима система снеготаяния, ее мощность может быть минимальной и кабель рекомендуется устанавливать только в желобах и водостоках.

2. «Теплая крыша». Это плохо изолированная крыша. На таких крышах снег тает и при достаточно низких отрицательных температурах воздуха. Талая вода стекает вниз к холодному краю и к водостокам, где намерзает и образует сосульки. Минимальная температура таяния – не ниже -10°C . К этому типу относят большинство крыш старых административных зданий с чердаком. Для «теплых крыш» необходима комплексная система снеготаяния - установка кабеля как в желобах и водостоках, так и на кромке кровли. Рекомендуется использовать нагревательные кабели с повышенной мощностью (25-30 Вт/м). Следует стремиться к максимально возможной устанавливаемой мощности. Это обеспечит эффективность работы системы даже при низких отрицательных температурах.

3. «Горячая крыша». Это плохо изолированная крыша, у которой чердак часто используется в технических целях или как жилое помещение. На таких крышах снег тает и при очень низких отрицательных температурах воздуха (ниже -10°C). Поэтому монтаж кабельной системы не решает проблемы при низких температурах. Такая конструкция кровли требует применения теплоизоляции.

Рекомендованные устанавливаемые мощности для систем защиты от снега и льда на кровельных конструкциях приведены в таблице:

Общие рекомендации:				
Объект	Холодная крыша	Теплая крыша	Макс. мощность	Мощность кабеля
Поверхность крыши, ендова	250-350 Вт/м ²	300-400 Вт/м ²	500 Вт/м ²	15-30 Вт/м
Пластиковые водостоки и желоба	30-40 Вт/м	40 Вт/м	50 Вт/м	15-30 Вт/м
Металлические водостоки и желоба	30-40 Вт/м	40 Вт/м	40 Вт/м	15-30 Вт/м
Деревянные водостоки и желоба	30-40 Вт/м	40 Вт/м	40 Вт/м	15-30 Вт/м
Водосточные трубы пластиковые малого диаметра			30 Вт/м	

Желоба, водосточные трубы и ендовы

Количество устанавливаемых линий кабеля в желобах и водостоках зависит от мощности кабеля и диаметра водосточной системы. Рекомендуется применять специальные кабели для наружной установки на кровлях. В желобах и водостоках могут устанавливаться разные нагревательные кабели, но с точки зрения удобства монтажа для желоба и ближайших водостоков обычно применяется один и тот же кабель.

Желоба

Для крыши с подвесными водостоками диаметром 10-15 см, рекомендуется устанавливать мощность 30-50 Вт/м, что соответствует максимум двум линиям кабеля. При диаметре более 15 см количество линий кабеля соответственно увеличивается.

Следует обратить внимание на надёжное и правильное крепление кабеля, при котором его линии не должны пересекаться.

В желобах ϕ 10-15 см нагревательные кабели монтируются при помощи специального пластикового «крепления для монтажа кабеля в желобах» - Devigut™. Так же возможно применение и монтажной ленты Devifast™ - отрезки ленты устанавливаются поперёк желоба и крепятся саморезами или вытяжными заклёпками в его верхней части с герметизацией отверстий герметиком для наружных применений.

Водосточные трубы

Рекомендуемые мощности для водосточных труб соответствуют требованиям для желобов. Однако при малом диаметре вертикальной водосточной трубы (менее 10 см) рекомендуется устанавливать одну

линию кабеля DTCE-30.

Во время эксплуатации кровли возможно попадание листьев, иголок, мусора и т.п. в водосточную систему и забивание водосточных труб. При установке в вертикальные трубы большой мощности (50-60 Вт/м) возможен перегрев и выход из строя кабеля в месте накопления мусора. Настоятельно рекомендуется обращать внимание заказчика на эту проблему и проводить очистку водостоков перед включением кабельной системы в осеннее время. Также лучше установить защитную сетку на входе в воронку водосточной трубы.

В водосточных трубах для крепления нагревательного кабеля большой мощности (25-30 Вт/м) рекомендуется использовать металлические элементы крепления. Например, можно применить стальной трос (нержавеющий или с пластиковым покрытием) или оцинкованную металлическую цепь Devichain™, которые являются армирующим элементом и предотвращают обрыв кабеля при движении намерзающего льда в трубе. В этом случае кабель закрепляется на тросе или цепи при помощи отрезков ленты Devifast™ или специальных металлических зажимов. Задача этого крепления также развести две линии кабеля друг от друга, чтобы отсутствовало касание линий кабеля и соответственно его перегрев.

Трос (цепь) в верхней части должен быть надёжно прикреплен к конструкции здания. Если длина трубы не превышает 3-4 м, крепления можно использовать и без троса/цепи. Крепления рекомендуется устанавливать 3 – 4 шт. на метр длины. При выборе способа крепления

нужно учитывать гальваническую совместимость материалов водостоков и элементов крепления.

Вертикальные водосточные трубы – наиболее проблемный участок водосточной системы в зимнее время. Кабель должен доходить до нижней кромки трубы. В длинных трубах (более 15 м) из-за конвекции воздуха нижняя часть трубы может сильно переохлаждаться. Чтобы избежать замерзания трубы применяются дополнительные линии кабеля (увеличение мощности) в нижней части трубы на длине примерно 0,5 метра.

Эндовы

Нагревательные кабели, как правило, устанавливаются так же и в эндовах (внутренние углы двух скатов кровли) при угрозе накопления снега в них. Нагревательный кабель равномерно монтируется на поверхности, чтобы была достигнута требуемая мощность на м². Следует стремиться к максимальной мощности. Минимальная ширина дорожки нагревательного кабеля должна быть сравнима с толщиной снежного покрова в данной местности. Обычно кабель устанавливается на ширине от 40 до 100 см.

Мы рекомендуем использовать монтажную ленту Devifast™ для крепления кабеля в эндове. Монтажную ленту крепят вытяжными заклёпками или шурупами с герметизацией отверстий силиконом. При выборе способа крепления нужно учитывать гальваническую совместимость материалов кровли и элементов крепления. Если кровля «мягкая» то возможно приваривать монтажную ленту разогретыми горелкой отрезками покрытия «мягкой» кровли.

Зачастую водостоки располагаются в центре эндов. Отрезок кабеля должен спускаться в водосточную трубу. Если труба проходит через тёплое помещение, то обычно кабель заходит в трубу на 1-1,5 м. Следует использовать металлическое крепление линий кабеля, например отрезки Devifast™, чтобы линии кабеля не пересекались.

Для защиты кабеля от сползающих пластов снега или льда на поверхности кровли должны быть установлены снегозадержатели (снегоотбойники).

Пример 1

Кровля с пластмассовым желобом длиной 14 м, водостоком длиной 4 м, диаметр 15 см.

1) Расчет необходимой длины двухжильного кабеля DTCE-30 для двух линий в желобе и в водостоке:

$$2 \times (14 \text{ м} + 4 \text{ м}) = 36 \text{ м кабеля.}$$

2) Выбор кабеля: DTCE-30, 40 м, 1144 Вт (220 В). При укладке 2-х линий кабеля удельная мощность будет 55 Вт/м (220 В).

Чтобы закрепить кабель в желобе, предлагается использовать пластиковые крепления Devigut™. Кабель в водостоке может крепиться на стальной нержавеющей трос с использованием отрезков на три петли ленты Devifast™, что даст расстояние между линиями кабеля 5 см.

3) Выбор терморегулятора: кабельная система небольшой мощности и, например, подходит Devireg™ 330 с датчиком температуры наружного воздуха.

Пример 2

В этом примере описывается эндова размером 10 м x 0,3 м, заканчивающаяся пластмассовым водостоком длиной 4 метра.

Напряжение питания 220 В.

Выбираем нагревательный кабель DTCE-30 (27,5 Вт/м при 220 В), шаг укладки кабеля через 7,5 см даст устанавливаемую мощность 365 Вт/м² (220 В).

1) Площадь установки кабеля в ендове:

10 м x 0,3 м = 3 м², однако на ширине 30 см лучше установить 5 линий кабеля через 7,5 см, что потребует 50 м кабеля на 10 м длины ендовы.

2) Нагревательный кабель в водостоке: две линии кабеля, всего 8 м. Труба 4 м не очень длинная и монтаж возможен без использования троса (цепи).

3) Общая длина кабеля:

$$50 \text{ м} + 8 \text{ м} = 58 \text{ м}.$$

4) Выбор кабеля: из ассортимента DEVI наиболее подходящим является кабель DTCE-30, 1700 Вт, 63 м.

5) Система не очень большой мощности. Можно предложить или Devireg™ 330 (316) с датчиком наружного воздуха или Devireg™ 850 с датчиком влажности.

Конструкции кровли

Применение кабельных систем для защиты водостоков и кровли от льда является самым сложным, как для расчетов и проектирования, так и для монтажа и эксплуатации. Основной причиной возникающих сложностей является то, что существует большое разнообразие конструкций крыш и водоотводных устройств, каждая из которых имеет свои особенности в плане установки кабельных систем. Основная задача системы снеготаяния – освободить водосток и сопроводить талую воду до земли.

Важным моментом является защита кабеля от механических повреждений. На поверхности кровли в течение зимы

скапливается снег, который, подтаивая и уплотняясь, к весне образует снежно-ледовый пласт. При установившейся положительной температуре воздуха такой пласт сползает по поверхности кровли, представляя серьезную опасность для кровельных конструкций, желобов, водостоков и проходящих внизу людей.

Таким образом, предотвращение механических повреждений нагревательного кабеля является частной задачей защиты от сползания снежно-ледовых масс. Основной способ защиты – установка мощного снегоотбойника (снегозадержателя) на краю кровли. Его конструкция должна быть увязана с силовыми элементами крыши. Кровельные фирмы поставляют готовые элементы снегоотбойников под конкретные типы кровли.

На жестяных крышах с желобом – водоотбойником обычно сам желоб выполняет функцию снегоотбойника (если он имеет достаточно прочную конструкцию). В этом случае следует рекомендовать установку снегозадержателя выше нагревательного кабеля. Возможна защита нагревательного кабеля путем закрывания его листами металла, аналогичными материалу кровли. При этом кабель защищен от механических повреждений и от солнечного ультрафиолета, система становится “невидимой”, что может положительно с точки зрения общего дизайна здания, а также защиты от вандализма. Удобно очищать водостоки от листьев и мусора. Недостатком указанного способа является недоступность нагревательного кабеля для визуального осмотра и сложности при поиске неисправности и ремонте.

Рекомендуется устанавливать

нагревательный кабель на кромке кровли, особенно для «тёплых крыш». Кабель монтируется полосой шириной 50-100 см сразу от кромки кровли до элементов снегозадержания. У кровли с настенным желобом рекомендуется устанавливать 1-2 линии кабеля по линии срыва воды с края крыши (так называемый капельник). Особого внимания требуют ендовы - внутренние углы, образованные стыком двух скатов сложной кровли. Для ендов характерно накопление больших объемов снега, даже при значительных углах наклона.

Пример 3

В этом примере описывается установка кабеля на кромке кровли длиной 8 метров. Напряжение

питания 220 В. Выбираем нагревательный кабель DTCE-30 (27,5 Вт/м при 220 В), шаг укладки кабеля через 7,5 см даст устанавливаемая мощность 365 Вт/м² (220 В).

1) Площадь установки кабеля на кромке при ширине зоны обогрева 50 см:

$$8 \text{ м} \times 0,5 \text{ м} = 4 \text{ м}^2$$

2) расчётная мощность кабеля:

$$4 \text{ м}^2 \times 365 \text{ Вт/м}^2 = 1460 \text{ Вт}$$

3) Выбор кабеля: из ассортимента DEVI наиболее подходящим является кабель DTCE-30, 1555 Вт, 55 м.

5) Система не очень большой мощности. Можно применить Devireg™ 330 или Devireg™ 316 с датчиком наружного воздуха.

Выбор нагревательного кабеля

Выбор мощности и типа нагревательного кабеля зависит от конструкции кровли.

Объект	Мощность		Выбор кабеля	
	Норма	Максимум	Deviflex™	Devi-iceguard™
Поверхность металл, керамика	300-400 Вт/м ² 150-300 Вт/м ²	500 Вт/м ² Кабель 20 Вт/м	X X	X X
Поверхность рубероид и т.д.				
Холодная крыша Водостоки:				
Металл	30-40 Вт/м	50 Вт/м	X	X
Пластик	30-40 Вт/м	50 Вт/м	X	X
Дерево	30-40 Вт/м	40 Вт/м	X	X
Теплая крыша Водостоки:				
Металл	40-50 Вт/м	100 Вт/м	X	X
Пластик	40-50 Вт/м	50 Вт/м	X	X
Дерево	40 Вт/м	40 Вт/м	X	X
Водосточные трубы		30 Вт/м	X	X

Терморегуляторы Devireg™ для кровельных систем

Компания DEVI создала широкий диапазон моделей электронных терморегуляторов Devireg™ для управления системами защиты кровли и водостоков от намерзания снега и льда.

Серия терморегуляторов DEVI для наружных установок включает следующие модели: Devireg™ 316, Devireg™ 330, Devireg™ 610, и Devireg™ 850. Тип терморегулятора для систем стаивания снега и льда выбирается в зависимости от требований надёжности, условий установки, устанавливаемой мощности и т.п. В качестве наиболее экономичной в эксплуатации системы защиты от намерзания льда и снега, мы

рекомендуем использовать систему с интеллектуальным терморегулятором Devireg™ 850 с датчиками влажности. Использование этого терморегулятора особенно уместно для установок, где полная мощность превышает 10-15 кВт. Благодаря интеллектуальным цифровым датчикам влажности и температуры система с Devireg™ 850 позволяет определять наличие влаги и свести потребление энергии к минимуму, не ставя под угрозу безопасность.

Установка на крышах, восточных желобах и

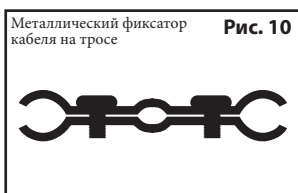
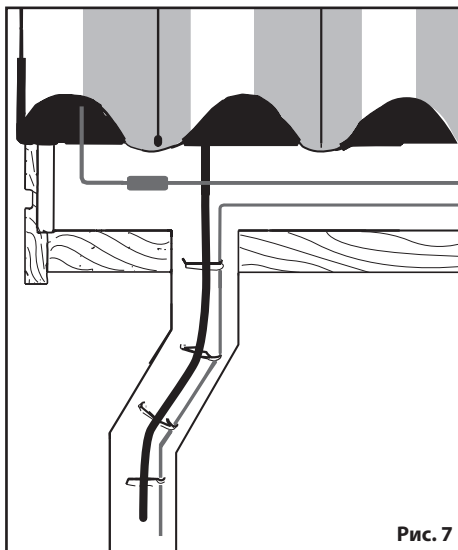
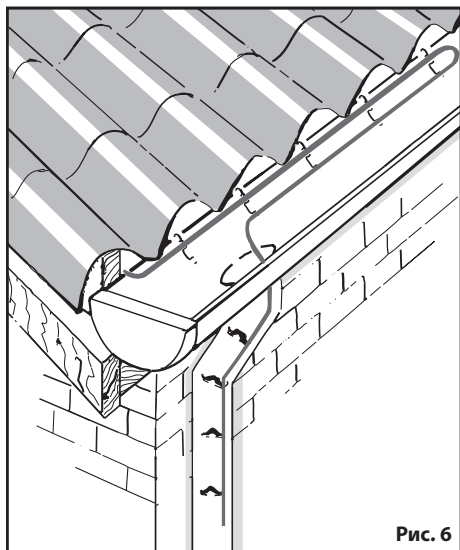
- Обязательно использование терморегуляторов Devireg™
- Нагревательный кабель должен обязательно отключаться на летний период.
- Для фиксации кабеля применяются специальные металлические или пластиковые крепления и/или монтажная лента Devifast™ (оцинкованная или медная).
- Кабель фиксируется в желобах/водостоках креплениями примерно через каждые 25 см.
- В желобах при применении монтажной ленты Devifast™ отрезки ленты устанавливаются поперёк желоба и крепятся саморезами или вытяжными заклёпками в его

- верхней части с герметизацией отверстий герметиком для наружных применений.
- В водосточных трубах для крепления нагревательного кабеля большой мощности (25-30 Вт/м) рекомендуется использовать металлические элементы крепления. Например, можно применить стальной трос (нержавеющий или с пластиковым покрытием) или оцинкованную металлическую цепь Devichain™, которые являются армирующим элементом и предотвращают обрыв кабеля при движении намерзающего льда в трубе. Кабель закрепляется на тросе или цепи при помощи отрезков ленты Devifast™ или специальных

металлических зажимов. Задача этого крепления также развести две линии кабеля друг от друга, чтобы отсутствовало касание линий кабеля и соответственно его перегрев.

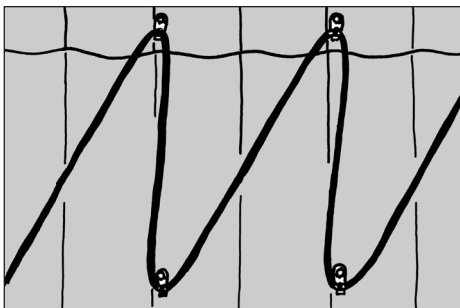
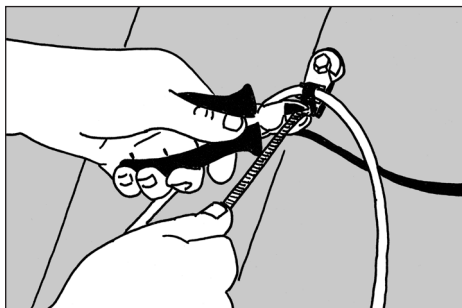
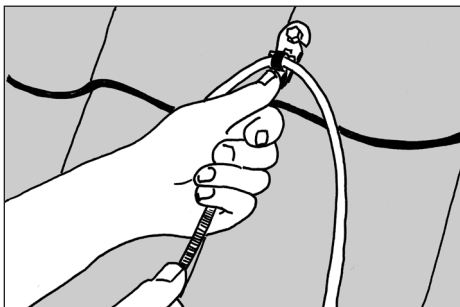
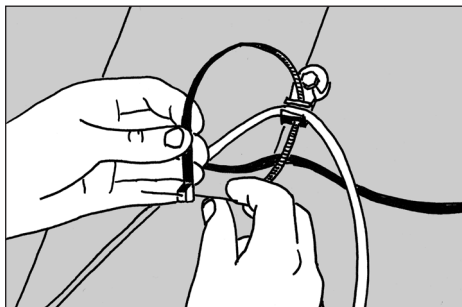
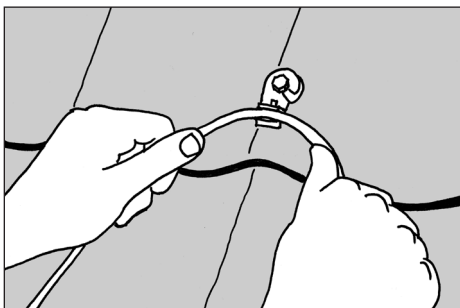
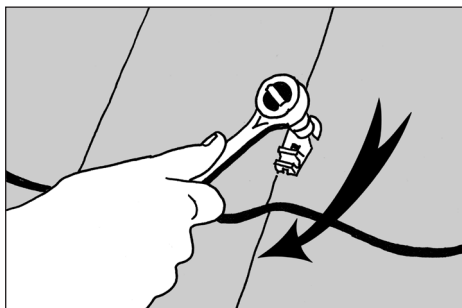
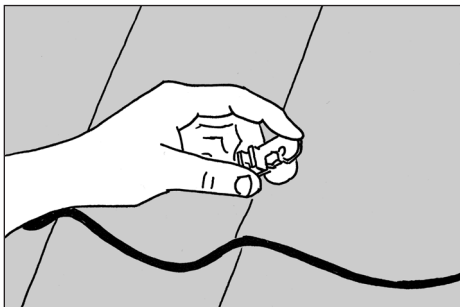
Трос (цепь) в верхней части должен быть надежно прикреплен к конструкции здания. Если длина трубы не превышает 3-4 м, крепления можно использовать и без троса/цепи. При выборе способа крепления нужно учитывать гальваническую совместимость материалов водостоков и элементов крепления.

Вертикальные водосточные трубы – наиболее проблемный участок водосточной системы в зимнее время. Кабель должен доходить до нижней кромки трубы.



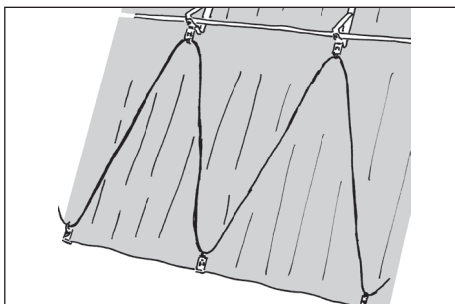
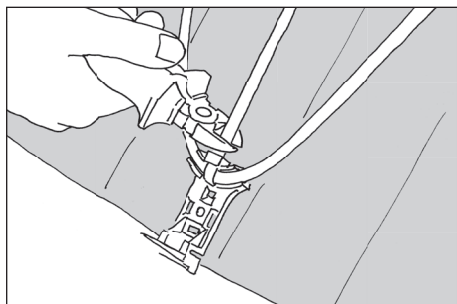
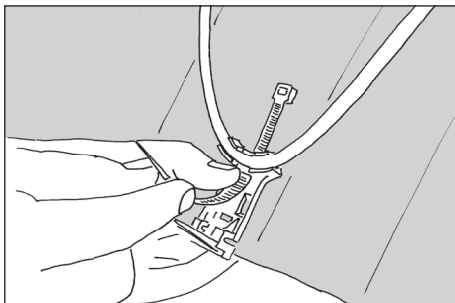
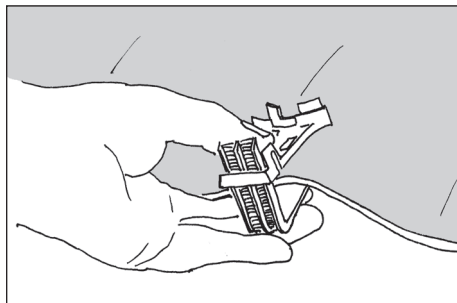
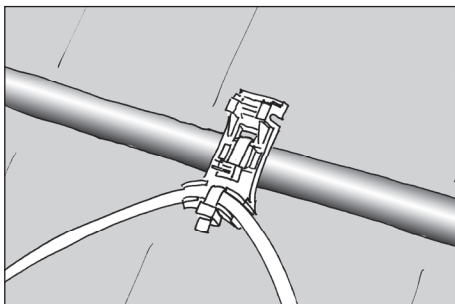
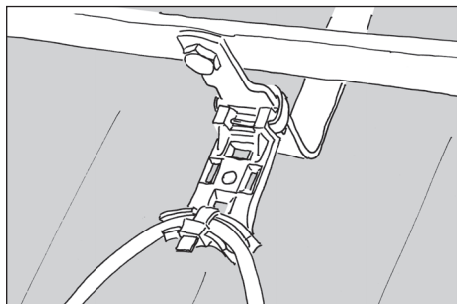
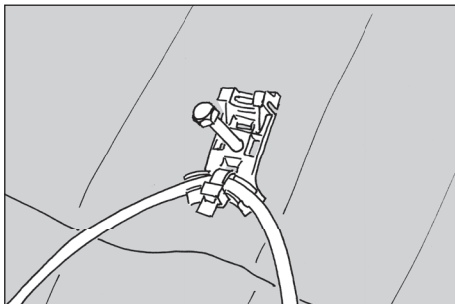
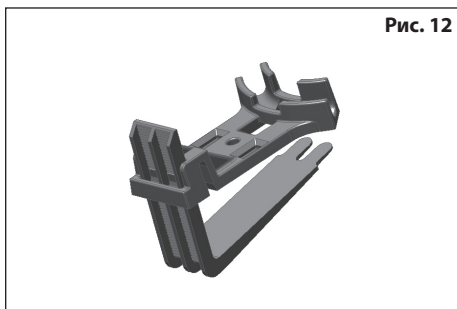
Roofhook – крепежный элемент для металлочерепицы

Рис. 11



Guardhook – универсальный крепежный элемент

Рис. 12





**Нарисуйте на
этой странице
план укладки
кабеля**

Гарантия DEVI

Вы приобрели систему Deviheat™, которая, мы уверены, повысит комфорт и экономику в Вашем доме. Система Deviheat™ обеспечивает полное решение отопления с нагревательными кабелями Deviflex™ или нагревательными матами Devimat™, терморегуляторами Devireg™ и монтажными лентами Devifast.

Если, однако, против всех ожиданий, с Вашей отопительной системой возникнут проблемы, мы на фирме DEVI с производством в г. Вайле, Дания, как производители Европейского Союз отвечаем согласно общим правилам ответственности за продукцию, изложенным в директиве 85/374/ СЕЕ, а также согласно всем соответствующим местным законам.

DEVI гарантирует соответственно для нагревательных кабелей Deviflex™ и нагревательных матов Devimat™ на 10-летний период, для саморегулирующихся кабелей на 5-летний период и терморегуляторов Devireg™ на 2-летний период отсутствие дефектов материала.

Гарантия предоставляется на условии, что Гарантийный сертификат на обороте заполнен надлежащим образом в соответствии с инструкциями, и что дефект обследован уполномоченным дистрибьютором DEVI или представлен ему.

Пожалуйста, обратите внимание, что для вступления гарантии в силу текст Гарантийного сертификата на обороте должен быть на русском

языке и в верхнем левом углу первой страницы инструкции должно стоять сокращение по коду ISO, обозначающее Вашу страну. DEVI обязуется исправить дефект или поставить новое изделие бесплатно для покупателя, без вторичных расходов, связанных с ремонтом изделия. В случае дефекта терморегулятора DEVI оставляет за собой право произвести бесплатный ремонт изделия без необоснованных задержек для покупателя.

Гарантия не распространяется на установки, выполненные неквалифицированными электриками или дефекты, вызванные неправильным проектированием, выполненным другими, неправильным использованием, повреждением, причиненными другими, либо неправильной установкой и любым последующим повреждением, которое может иметь место. В случае, если DEVI предлагается обследовать или отремонтировать неисправность, вызванную любым из вышеуказанных случаев, вся эта работа будет производиться за плату. Гарантия не имеет силу, если оплата за оборудование задолжена.

Мы всегда ответим честно, квалифицированно и немедленно все вопросы и разумные просьбы наших покупателей.

Вышеуказанная гарантия касается ответственности за продукцию, тогда как все юридические вопросы, связанные с продажей товаров, подчиняются местным законам.



Гарантийный

Гарантия DEVI предоставляется

ФИО (название компании):

Телефон:

Адрес:

Почтовый индекс:

Внимание!

Для получения гарантии DEVI следующие графы должны быть тщательно заполнены, проставлена печать официального дилера DEVI.

Рекламации подаются через предприятие, продавшее Вам изделие.

Прочие условия см. на обороте.

Исполнитель проектных работ:

Дата исполнения:

Исполнитель электромонтажных работ:

Дата монтажа:

Длина кабеля:

Мощность, Вт:

Код изделия:

Код кабеля:

Код соединительной муфты:

Применение:

Настенный желоб (водоотбойник)

Поверхность кровли

Пластиковые водосточные трубы

Подвесной желоб

Металлические водосточные трубы

Печать официального дилера:

DEVI A/S Дания

DK · 7100 Vejle

Phone +45 76 42 47 00

Fax +45 76 42 47 03

www.devi.com

ЗАО «Данфосс», Москва

127018, ул. Полковная, 13.

тел. (495) 792 57 57

факс (495) 540 73 64

www.devi.ru

ЗАО «Данфосс», Санкт-Петербург

Филиал. 194100, Пироговская наб., 17, литера А.

тел. (812) 320 20 99 · факс (812) 327 87 82 · www.devi.ru

