

## Механический ручной термостат

Это встраиваемый термостат для подогрева пола. Температурный диапазон настройки составляет 10-35 °С. При нагреве индикатор светится красным цветом. Подходит для автоматического управления системой подогрева пола или оборудования.

Модель	Нагр.	Применение
MEN.APT-113	3A	Водяной теплый пол
MEN.APT-116	16A	Электрический теплый пол

### Технические характеристики

Напряжение : 220В  
 Потребляемая мощность : ≤ 1Вт  
 Диапазон регулирования температуры : 10~35°C  
 Температура срабатывания: по умолчанию 1°C  
 Температура использования : -10~55°C  
 Класс защиты : IP20  
 Материал корпуса: PC+ABS

1-10

### Инструкция пользователя

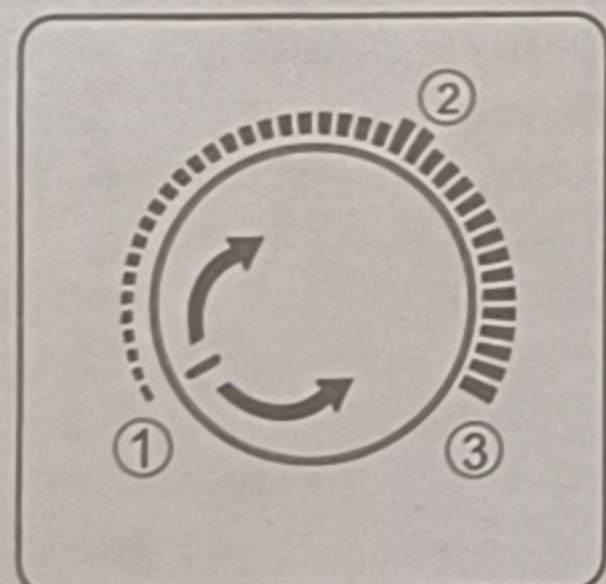
Этот термостат подходит для системы подогрева пола с простым управлением. Установите температуру, вращая ручку. Положение «комфорт» относится к 20 °С. Для более высокой температуры, вращайте ручку выше точки «комфорт». Красный кольцевой индикатор будет светиться во время нагрева.

### Instruction for operation

- Нижнее положение : ВЫКЛ
- Положение «комфорт»: ~ 20°C

Диапазон настройки температуры : 10~35°C

- Красный кольцевой индикатор загорится когда термостат включится  
Красный индикатор будет включен когда идет нагрев.



2-10

### Место установки

Термостат должен быть установлен на стене, где нет сквозняка. Кроме того, место установки не должно быть подвержено влиянию солнечного света или температуры наружных стен.

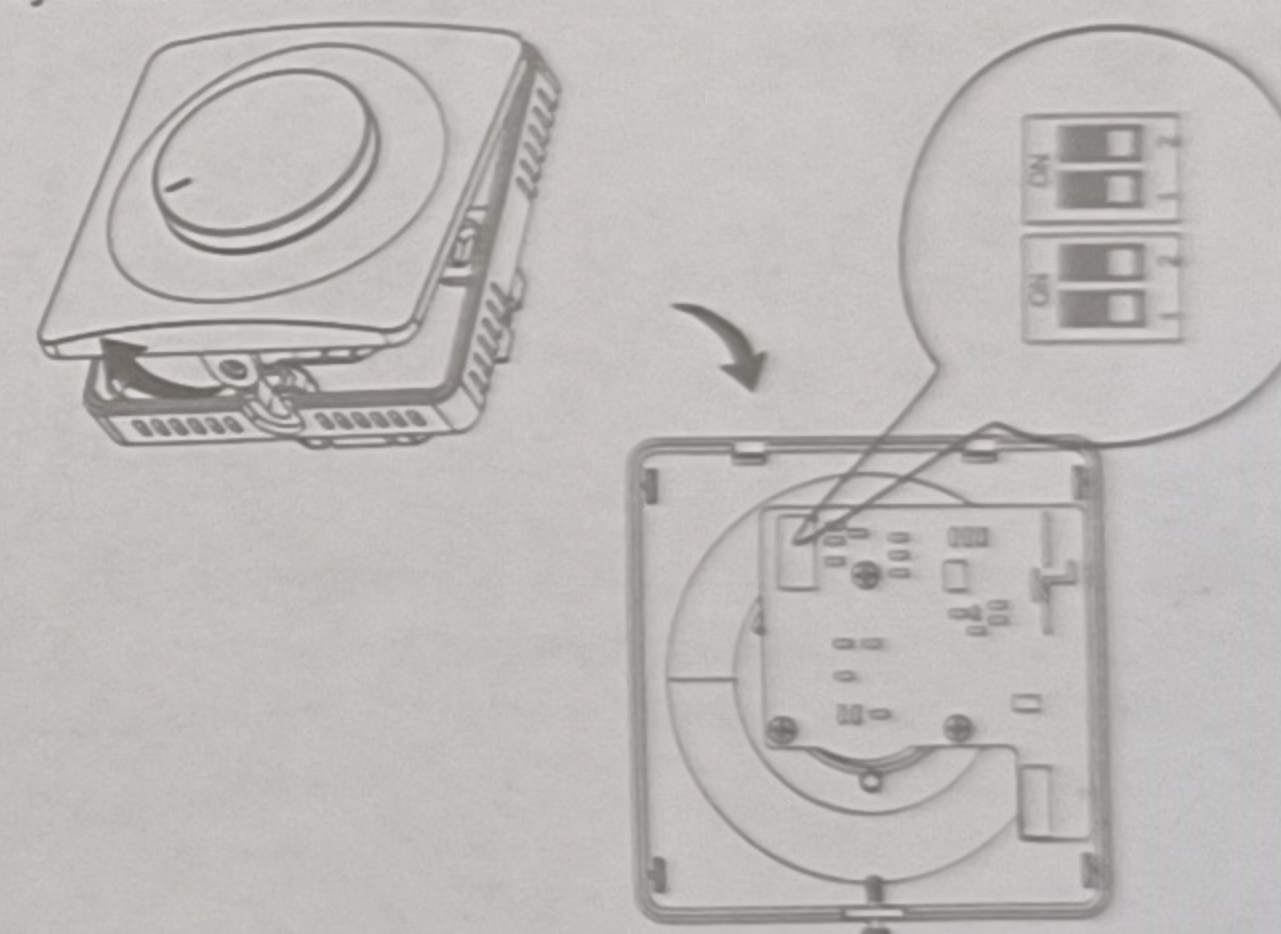
### Поиск и устранение неисправностей

Неисправность	Возможная причина
Индикатор не загорается при включении термостата	Не правильное подключение, или отсутствует питание.
Термостат не нагревает	Заданная температура ниже чем комнатная. Плохой контакт датчика. Возле датчика имеется источник тепла.
Красный кольцевой индикатор мигает	Сбой датчика. Пожалуйста, проверьте соединение. Если соединение хорошее замените датчик

3-10

### Выберите режим датчика и установите предельную температуру пола

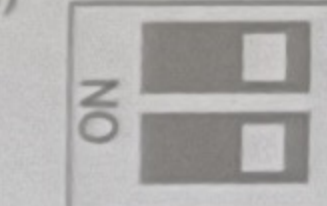
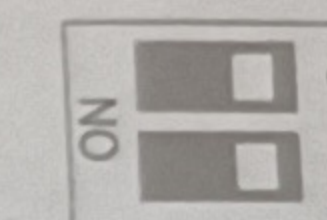
Термостат может работать в разных режимах датчика, изменяя положения DIP-переключателя. Три режима датчиков:  
 - только встроенный датчик воздуха  
 - только внешний датчик пола  
 - оба датчика одновременно  
 Также здесь можно изменить предельную температуру. Пожалуйста, измените настройки в соответствии с рисунком ниже.



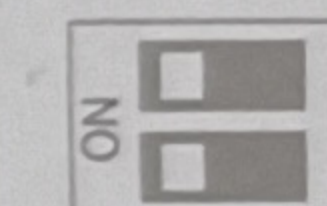
4-10

### Инструкция по установке

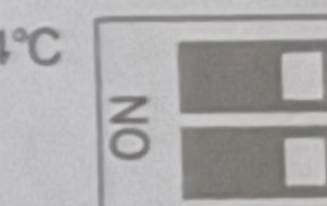
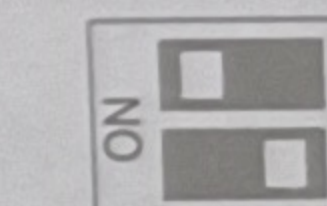
Датчик воздуха (встроенный)



Датчик пола (внешний)



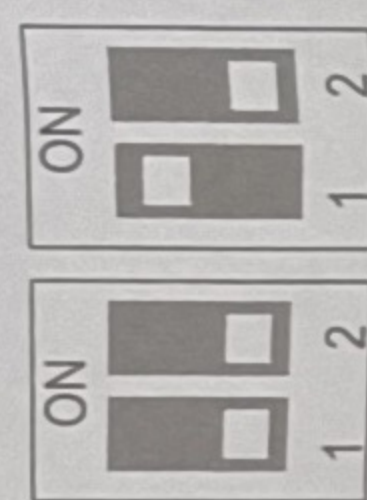
Два датчика и предельная температура пола не более 24°C



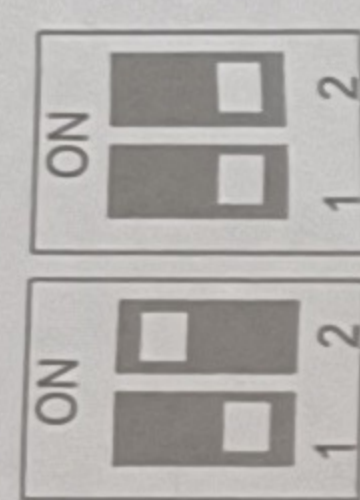
5-10

## Механический ручной термостат

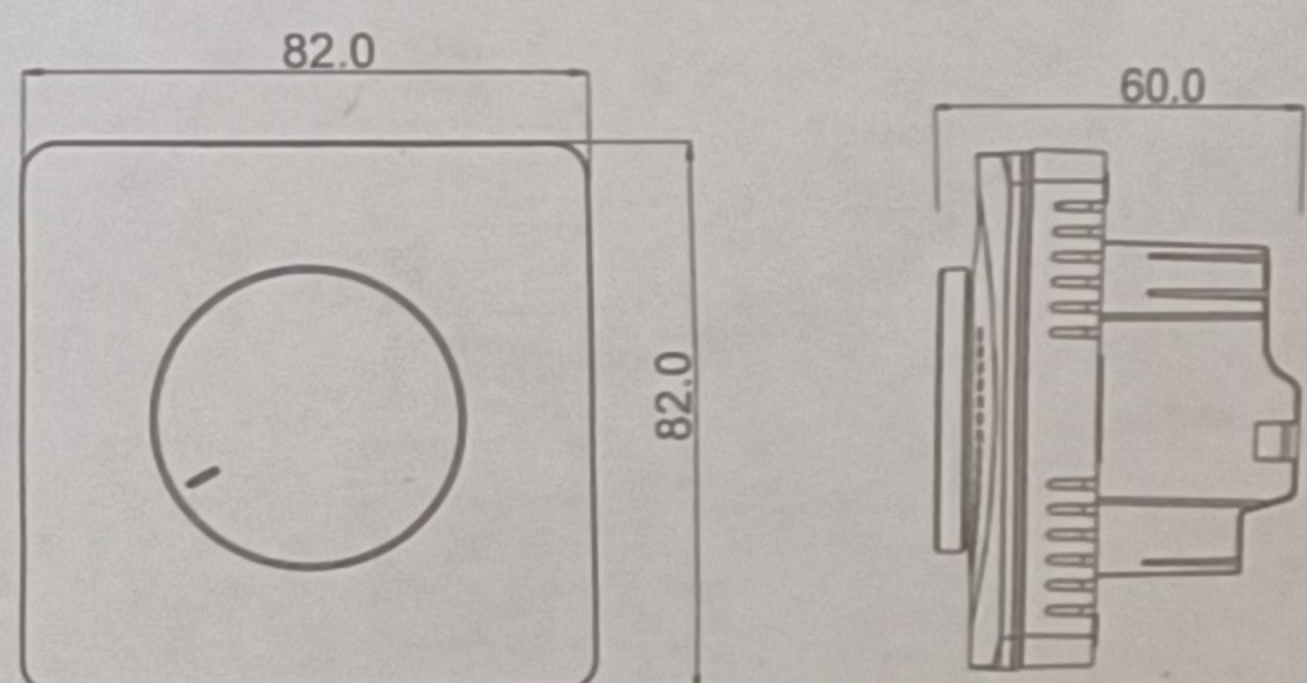
Два датчика и предельная температура пола 27°C



Два датчика и предельная температура пола 32°C



Размеры, мм



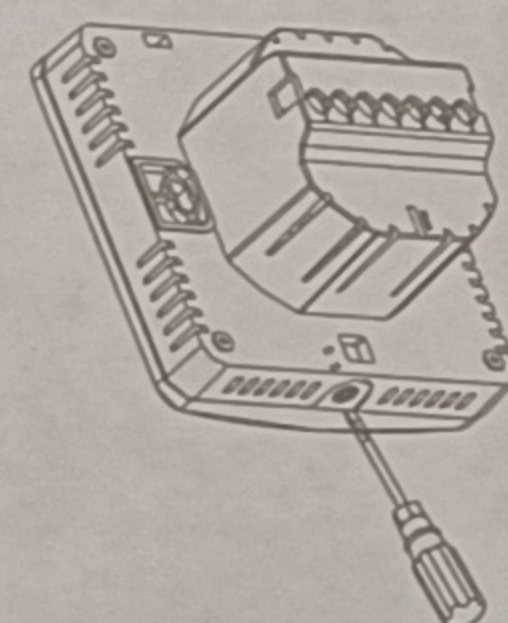
6-10

### Порядок установки

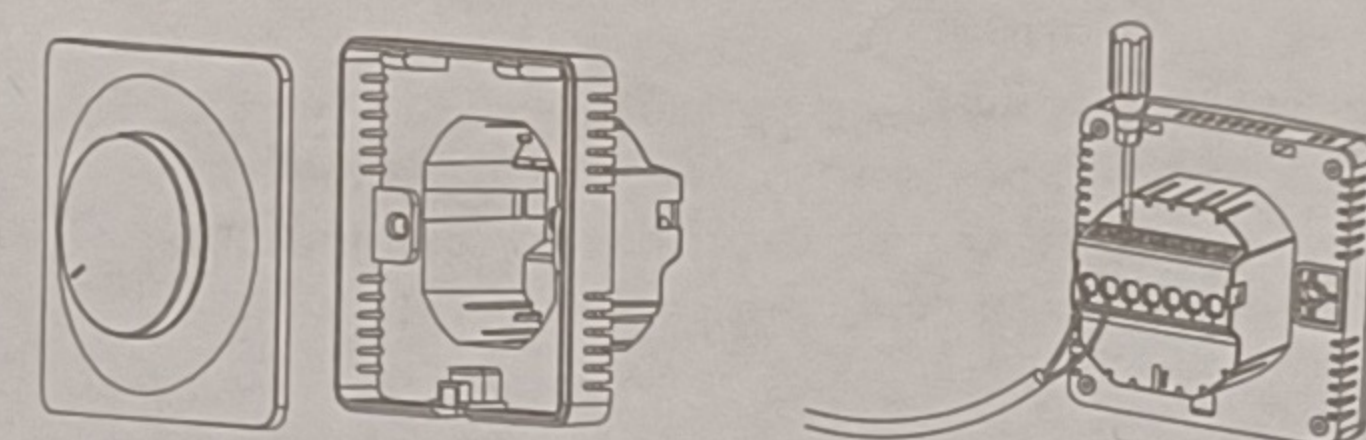
- Открутите винт в нижней части термостата с помощью отвертки

Примечание:

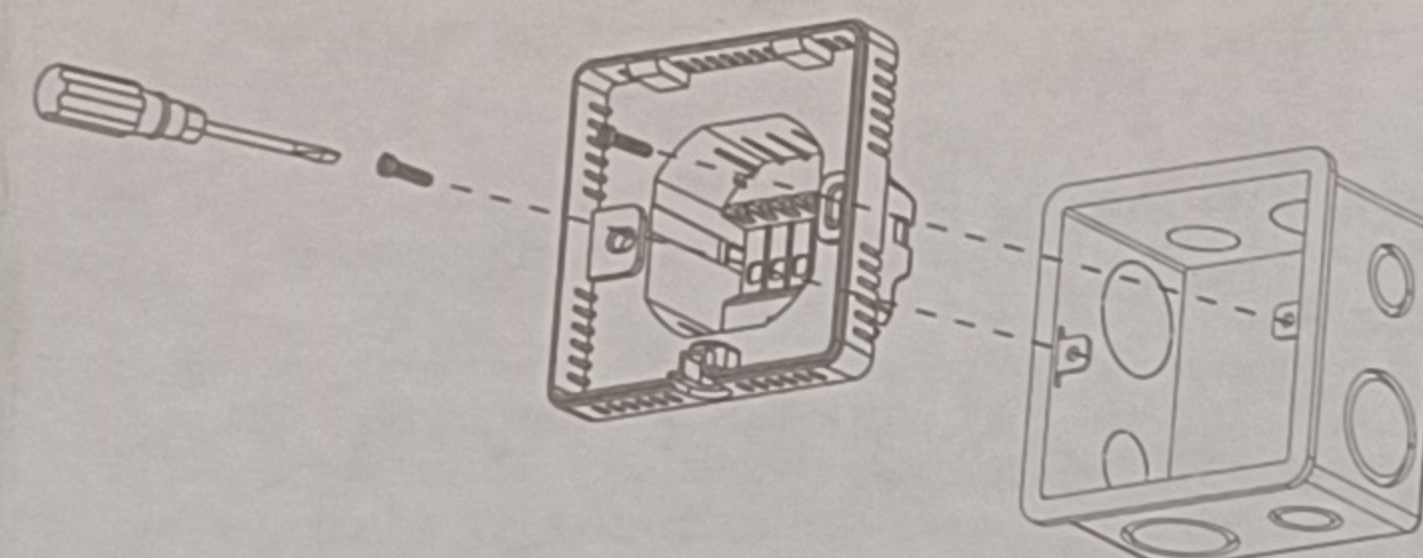
Изображение продукта на схеме может отличаться от реального продукта.



- Отделите переднюю панель и блок питания, вытащите из передней панели. Затем подключите провода к клеммам в соответствии со схемой.

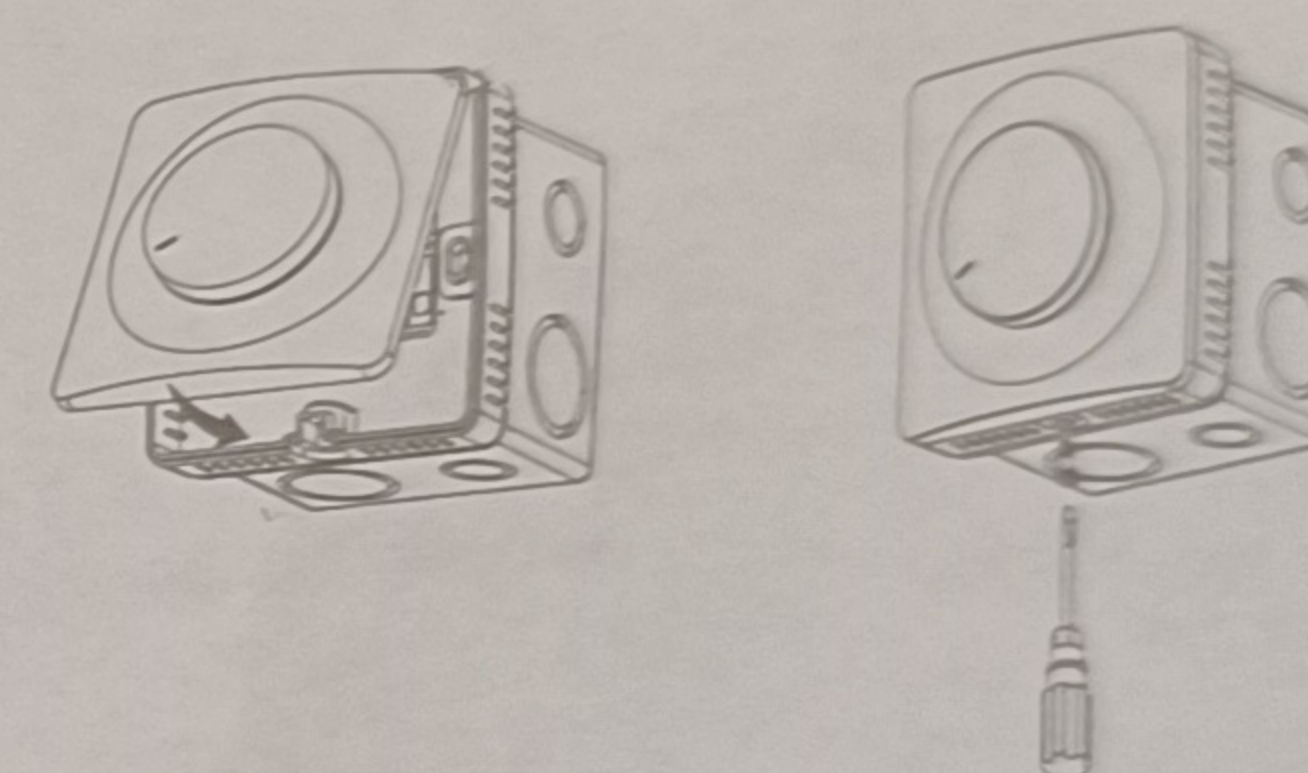


- Установите блок питания в короб с помощью винтов.



- Вставьте тело прибора в переднюю панель, а затем соедините переднюю панель и блок питания винтами.

8-10



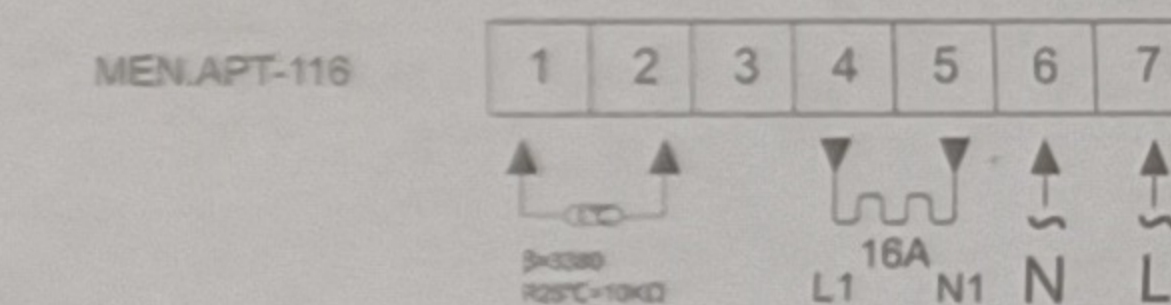
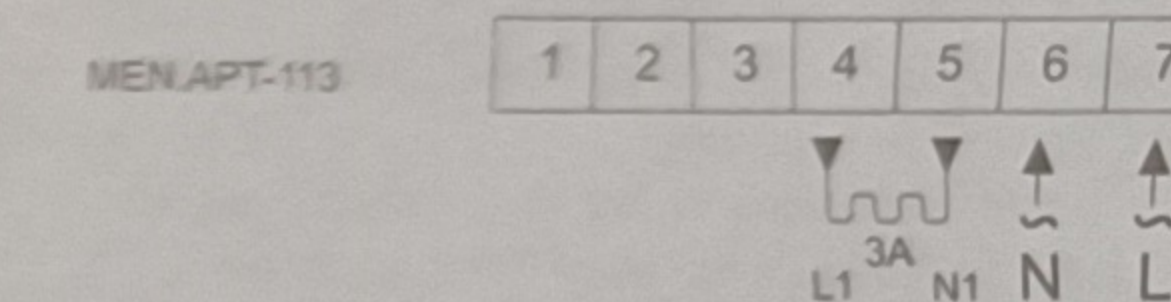
### Меры предосторожности при установке

- > Перед установкой электропитание должно быть отключено
- > Пожалуйста, подключите провода согласно электрической схеме
- > Подходящая высота установки составляет 1,4 м или такой же уровень, как другие настенные выключатели
- > Не устанавливайте термостат в любом не вентилируемом месте, например в углу стены, за дверью
- > Не устанавливайте термостат вблизи источник холода / тепла
- > Не допускается попадание внутрь воды, цемента или металлических частиц

9-10

### Инструкция по установке

#### Схема подключения



#### Примечание:

Термостат может работать при полной нагрузке в месте, где высота над уровнем моря не превышает 2500 метров. Когда термостат будет работать на высоте от 2500 до 4200 метров, номинальная мощность

10-10

10701.0696\_V1.0