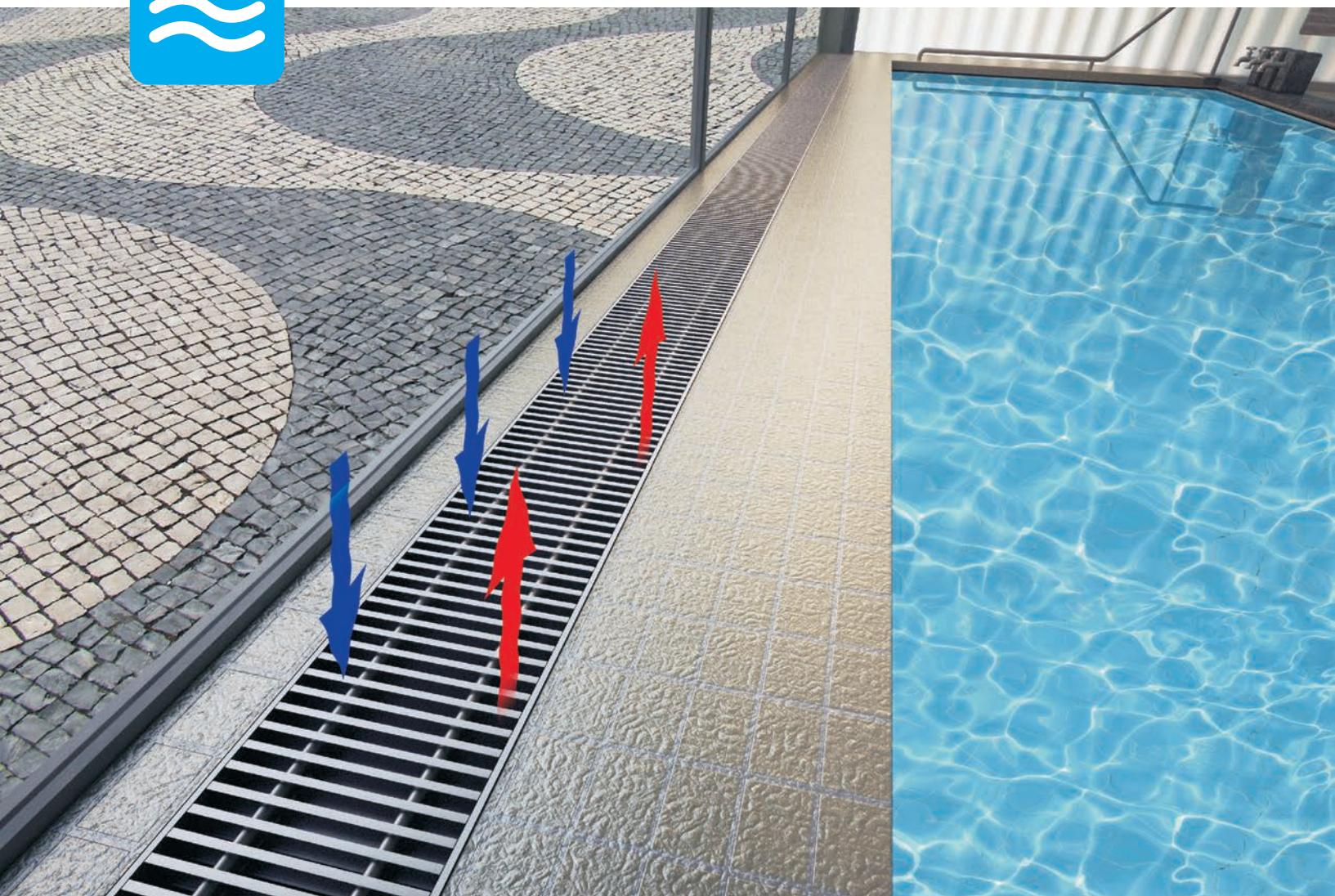


КОНВЕКТОРЫ

ВСТРАИВАЕМЫЕ

Techno

WD



НАЗНАЧЕНИЕ

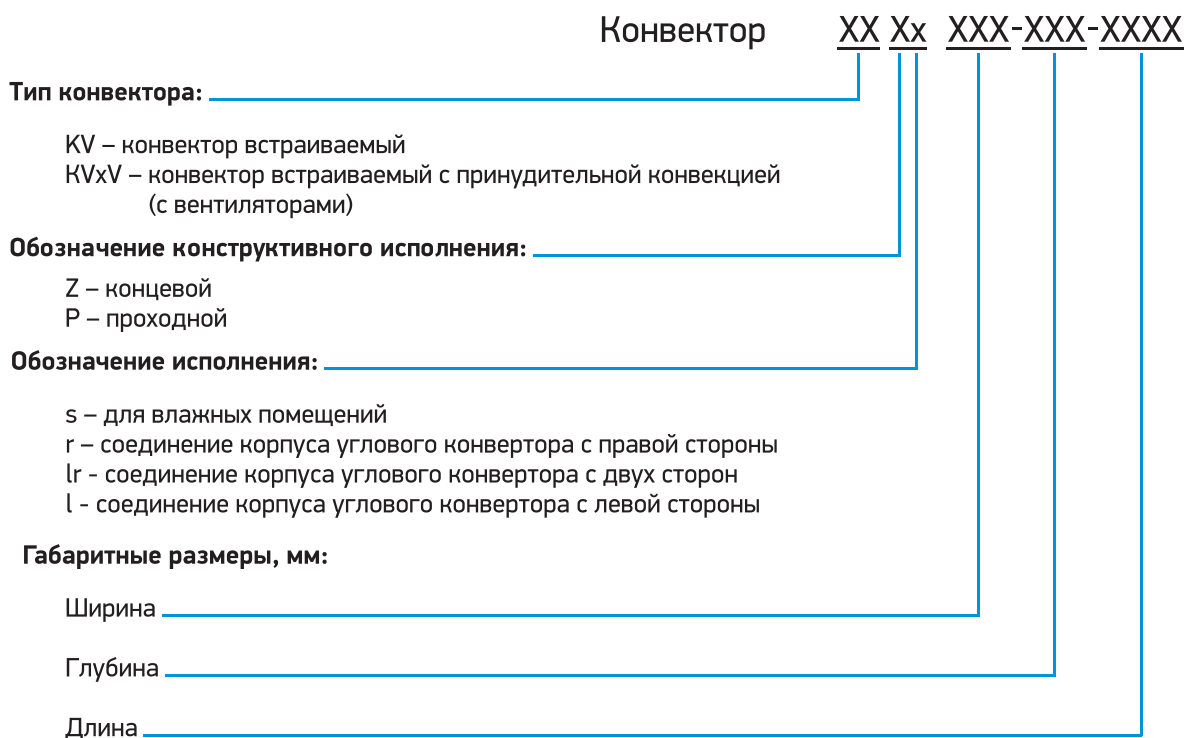
Встраиваемые конвекторы **Techno WD** - отопительные приборы с естественной и принудительной конвекцией серии KVZs, KVPs, KVZVs, KVPVs, предназначенные для применения в помещениях с повышенной влажностью, идеально подходят для отопления бассейнов. Снабжены сливным патрубком для удаления излишков влаги и могут комплектоваться вентиляторами 12В. Конвекторы **Techno WD** подключаются как к централизованной, так и к автономной водяной системе отопления. Поставляются полностью готовыми к монтажу.

ПАРАМЕТРЫ ЭКСПЛУАТАЦИИ

Конвекторы **Techno WD** могут быть установлены как в однотрубную, так и в двухтрубную систему отопления, адаптированы для эксплуатации в российских системах центрального отопления.

- Рабочее давление теплоносителя - 16 бар
- Давление гидравлического испытания - 30 бар
- Максимальная рабочая температура теплоносителя - 130°C
- Тип теплоносителя - вода или гликоль

СТРУКТУРНАЯ СХЕМА УСЛОВНОГО ОБОЗНАЧЕНИЯ КОНВЕКТОРОВ ТЕСНО WD:



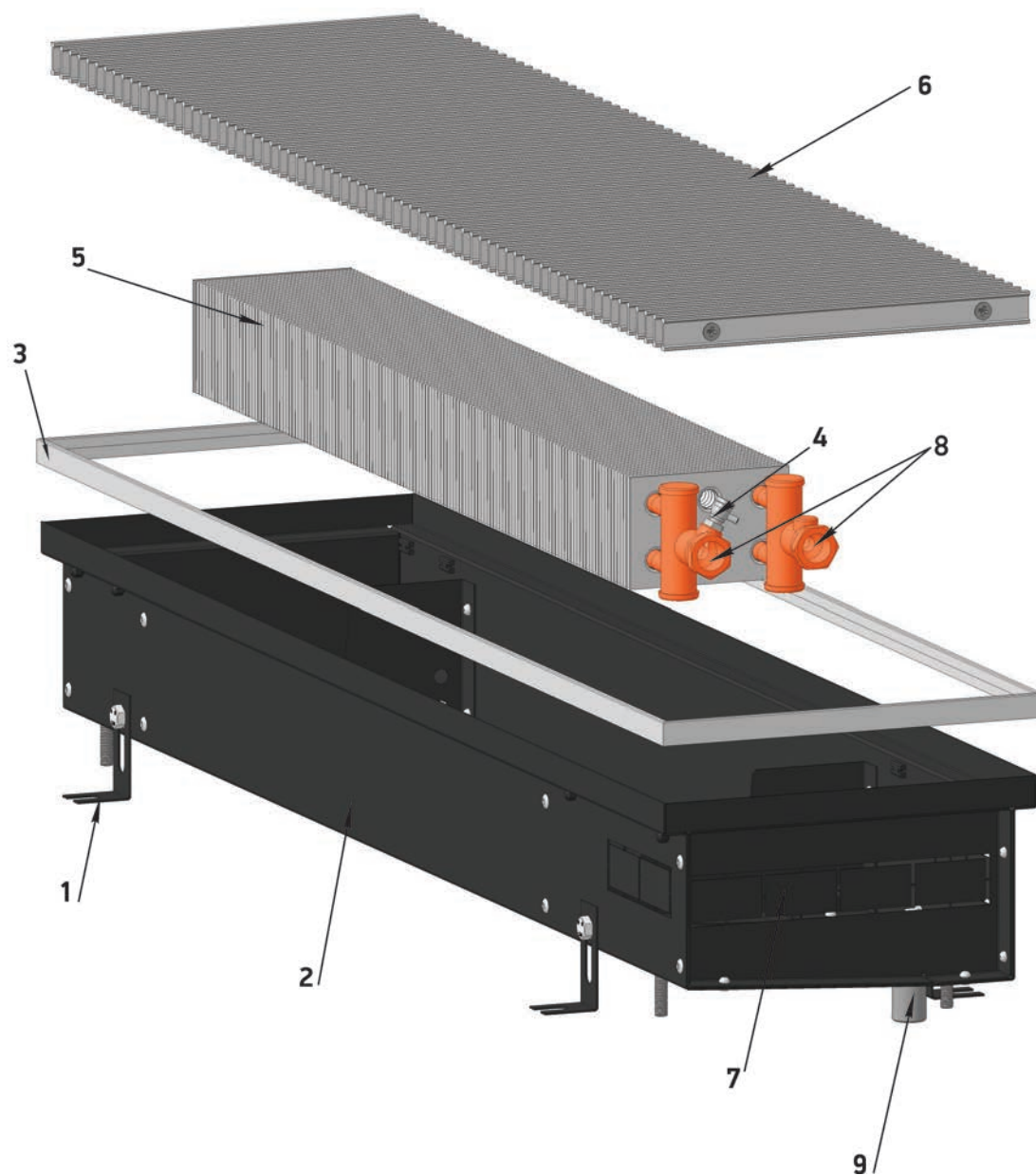
КОНСТРУКТИВНЫЕ ОСОБЕННОСТИ:

- Для предотвращения коррозии все детали корпуса конвектора выполнены из высококачественной листовой оцинкованной стали толщиной 1,2 мм с износостойким порошковым покрытием
- Труба теплообменника выполнена из цельной медной трубы и алюминиевого ребра, что гарантирует высокую стойкость к коррозии и долговечность эксплуатации
- Узел подключения с внутренней резьбой G ½” оборудован спускником воздушным
- Ребра жесткости, расположенные каждые 500 мм, препятствуют деформации корпуса конвектора

БАЗОВЫЙ КОМПЛЕКТ ПОСТАВКИ:

- Быстросъемный теплообменник, с внутренним резьбовым соединением G ½”
- Корпус из оцинкованной стали с износостойким матовым черным порошковым покрытием
- Декоративная рамка из алюминия, выполненная в цвет решетки
- Комплект крепежно-регулирующих ножек
- Рулонная или продольная решетка из анодированного (либо окрашенного по RAL) алюминия, дерева
- Монтажная плита (опция)
- Паспорт, инструкция по монтажу и эксплуатации

КОНСТРУКЦИЯ КОНВЕКТОРА



1. Регулируемые ножки для фиксации корпуса конвектора к полу
2. Корпус конвектора со сливным патрубком
3. Окантовочный профиль
4. Воздухоспускной клапан
5. Теплообменник
6. Решетка рулонная
7. Отверстия для подключения трубной подводки с любой стороны
8. Узел подключения

ТЕПЛОПРОИЗВОДИТЕЛЬНОСТЬ

Встраиваемый конвектор с отводом конденсата без решетки (ширина-высота-длина, мм)	Мощность, Вт (95/85°C) ΔT=70		Встраиваемый конвектор с отводом конденсата без решетки (ширина-высота-длина, мм)	Мощность, Вт (95/85°C) ΔT=70		Встраиваемый конвектор с отводом конденсата без решетки (ширина-высота-длина, мм)	Мощность, Вт (95/85°C) ΔT=70		Встраиваемый конвектор с отводом конденсата без решетки (ширина-высота-длина, мм)	Мощность, Вт (95/85°C) ΔT=70	
	0	max		0	max		0	max		0	max
KVZs 200-85-800	221	583	KVZs 250-85-800	221	583	KVZs 350-85-800	353	932	KVZs 420-85-800	457	1394
KVZs 200-85-900	267	704	KVZs 250-85-900	267	704	KVZs 350-85-900	416	1098	KVZs 420-85-900	538	1692
KVZs 200-85-1000	313	825	KVZs 250-85-1000	313	825	KVZs 350-85-1000	479	1265	KVZs 420-85-1000	620	1991
KVZs 200-85-1100	358	946	KVZs 250-85-1100	358	946	KVZs 350-85-1100	542	1431	KVZs 420-85-1100	702	2289
KVZs 200-85-1200	404	1067	KVZs 250-85-1200	404	1067	KVZs 350-85-1200	605	1598	KVZs 420-85-1200	783	2588
KVZs 200-85-1300	450	1188	KVZs 250-85-1300	450	1188	KVZs 350-85-1300	668	1764	KVZs 420-85-1300	865	2886
KVZs 200-85-1400	496	1308	KVZs 250-85-1400	496	1308	KVZs 350-85-1400	731	1930	KVZs 420-85-1400	946	3185
KVZs 200-85-1500	541	1429	KVZs 250-85-1500	541	1429	KVZs 350-85-1500	794	2097	KVZs 420-85-1500	1028	3483
KVZs 200-85-1600	587	1550	KVZs 250-85-1600	587	1550	KVZs 350-85-1600	857	2263	KVZs 420-85-1600	1110	3781
KVZs 200-85-1700	633	1671	KVZs 250-85-1700	633	1671	KVZs 350-85-1700	920	2430	KVZs 420-85-1700	1191	4080
KVZs 200-85-1800	679	1792	KVZs 250-85-1800	679	1792	KVZs 350-85-1800	984	2596	KVZs 420-85-1800	1273	4378
KVZs 200-85-1900	725	1913	KVZs 250-85-1900	725	1913	KVZs 350-85-1900	1047	2763	KVZs 420-85-1900	1355	4677
KVZs 200-85-2000	770	2033	KVZs 250-85-2000	770	2033	KVZs 350-85-2000	1110	2929	KVZs 420-85-2000	1436	4975
KVZs 200-85-2100	816	2154	KVZs 250-85-2100	816	2154	KVZs 350-85-2100	1173	3096	KVZs 420-85-2100	1518	5274
KVZs 200-85-2200	862	2275	KVZs 250-85-2200	862	2275	KVZs 350-85-2200	1236	3262	KVZs 420-85-2200	1600	5572
KVZs 200-85-2300	908	2396	KVZs 250-85-2300	908	2396	KVZs 350-85-2300	1299	3428	KVZs 420-85-2300	1681	5871
KVZs 200-85-2400	953	2517	KVZs 250-85-2400	953	2517	KVZs 350-85-2400	1362	3595	KVZs 420-85-2400	1763	6169
KVZs 200-85-2500	999	2638	KVZs 250-85-2500	999	2638	KVZs 350-85-2500	1425	3761	KVZs 420-85-2500	1844	6468
KVZs 200-85-2600	1045	2758	KVZs 250-85-2600	1045	2758	KVZs 350-85-2600	1488	3928	KVZs 420-85-2600	1926	6766
KVZs 200-85-2700	1091	2879	KVZs 250-85-2700	1091	2879	KVZs 350-85-2700	1551	4094	KVZs 420-85-2700	2008	7064
KVZs 200-85-2800	1137	3000	KVZs 250-85-2800	1137	3000	KVZs 350-85-2800	1614	4261	KVZs 420-85-2800	2089	7363
KVZs 200-85-2900	1182	3121	KVZs 250-85-2900	1182	3121	KVZs 350-85-2900	1677	4427	KVZs 420-85-2900	2171	7661
KVZs 200-85-3000	1228	3242	KVZs 250-85-3000	1228	3242	KVZs 350-85-3000	1740	4594	KVZs 420-85-3000	2253	7960
KVZs 200-85-3100	1274	3363	KVZs 250-85-3100	1274	3363	KVZs 350-85-3100	1803	4760	KVZs 420-85-3100	2334	8258
KVZs 200-85-3200	1320	3483	KVZs 250-85-3200	1320	3483	KVZs 350-85-3200	1866	4926	KVZs 420-85-3200	2416	8557
KVZs 200-85-3300	1365	3604	KVZs 250-85-3300	1365	3604	KVZs 350-85-3300	1929	5093	KVZs 420-85-3300	2497	8855
KVZs 200-85-3400	1411	3725	KVZs 250-85-3400	1411	3725	KVZs 350-85-3400	1992	5259	KVZs 420-85-3400	2579	9154
KVZs 200-85-3500	1457	3846	KVZs 250-85-3500	1457	3846	KVZs 350-85-3500	2055	5426	KVZs 420-85-3500	2661	9452
KVZs 200-85-3600	1503	3967	KVZs 250-85-3600	1503	3967	KVZs 350-85-3600	2118	5592	KVZs 420-85-3600	2742	9751
KVZs 200-85-3700	1548	4088	KVZs 250-85-3700	1548	4088	KVZs 350-85-3700	2181	5759	KVZs 420-85-3700	2824	10049
KVZs 200-85-3800	1594	4209	KVZs 250-85-3800	1594	4209	KVZs 350-85-3800	2245	5925	KVZs 420-85-3800	2906	10347
KVZs 200-85-3900	1640	4329	KVZs 250-85-3900	1640	4329	KVZs 350-85-3900	2308	6091	KVZs 420-85-3900	2987	10646
KVZs 200-85-4000	1686	4450	KVZs 250-85-4000	1686	4450	KVZs 350-85-4000	2371	6258	KVZs 420-85-4000	3069	10944
KVZs 200-85-4100	1732	4571	KVZs 250-85-4100	1732	4571	KVZs 350-85-4100	2434	6424	KVZs 420-85-4100	3151	11243
KVZs 200-85-4200	1777	4692	KVZs 250-85-4200	1777	4692	KVZs 350-85-4200	2497	6591	KVZs 420-85-4200	3232	11541
KVZs 200-85-4300	1823	4813	KVZs 250-85-4300	1823	4813	KVZs 350-85-4300	2560	6757	KVZs 420-85-4300	3314	11840
KVZs 200-85-4400	1869	4934	KVZs 250-85-4400	1869	4934	KVZs 350-85-4400	2623	6924	KVZs 420-85-4400	3395	12138
KVZs 200-85-4500	1915	5054	KVZs 250-85-4500	1915	5054	KVZs 350-85-4500	2686	7090	KVZs 420-85-4500	3477	12437
KVZs 200-85-4600	1960	5175	KVZs 250-85-4600	1960	5175	KVZs 350-85-4600	2749	7257	KVZs 420-85-4600	3559	12735
KVZs 200-85-4700	2006	5296	KVZs 250-85-4700	2006	5296	KVZs 350-85-4700	2812	7423	KVZs 420-85-4700	3640	13034
KVZs 200-85-4800	2052	5417	KVZs 250-85-4800	2052	5417	KVZs 350-85-4800	2875	7589	KVZs 420-85-4800	3722	13332

ПРИМЕЧАНИЕ

Возможно окрашивание теплообменника в цвет корпуса конвектора дополнительно по запросу.

ТЕПЛОПРОИЗВОДИТЕЛЬНОСТЬ

Встраиваемый конвектор с отводом конденсата без решетки (ширина-высота-длина, мм)	Мощность, Вт (95/85°C) ΔT=70		Встраиваемый конвектор с отводом конденсата без решетки (ширина-высота-длина, мм)	Мощность, Вт (95/85°C) ΔT=70		Встраиваемый конвектор с отводом конденсата без решетки (ширина-высота-длина, мм)	Мощность, Вт (95/85°C) ΔT=70		Встраиваемый конвектор с отводом конденсата без решетки (ширина-высота-длина, мм)	Мощность, Вт (95/85°C) ΔT=70	
	0	max		0	max		0	max		0	max
KVZs 200-105-800	262	692	KVZs 250-105-800	262	692	KVZs 350-105-800	400	1056	KVZs 420-105-800	521	1693
KVZs 200-105-900	314	828	KVZs 250-105-900	314	828	KVZs 350-105-900	473	1248	KVZs 420-105-900	614	2057
KVZs 200-105-1000	365	964	KVZs 250-105-1000	365	964	KVZs 350-105-1000	546	1441	KVZs 420-105-1000	707	2422
KVZs 200-105-1100	417	1099	KVZs 250-105-1100	417	1099	KVZs 350-105-1100	619	1634	KVZs 420-105-1100	800	2787
KVZs 200-105-1200	468	1235	KVZs 250-105-1200	468	1235	KVZs 350-105-1200	692	1826	KVZs 420-105-1200	893	3152
KVZs 200-105-1300	520	1371	KVZs 250-105-1300	520	1371	KVZs 350-105-1300	765	2019	KVZs 420-105-1300	987	3517
KVZs 200-105-1400	571	1507	KVZs 250-105-1400	571	1507	KVZs 350-105-1400	838	2211	KVZs 420-105-1400	1080	3882
KVZs 200-105-1500	623	1643	KVZs 250-105-1500	623	1643	KVZs 350-105-1500	911	2404	KVZs 420-105-1500	1173	4247
KVZs 200-105-1600	674	1779	KVZs 250-105-1600	674	1779	KVZs 350-105-1600	984	2597	KVZs 420-105-1600	1266	4611
KVZs 200-105-1700	726	1915	KVZs 250-105-1700	726	1915	KVZs 350-105-1700	1057	2789	KVZs 420-105-1700	1359	4976
KVZs 200-105-1800	777	2051	KVZs 250-105-1800	777	2051	KVZs 350-105-1800	1130	2982	KVZs 420-105-1800	1452	5341
KVZs 200-105-1900	829	2187	KVZs 250-105-1900	829	2187	KVZs 350-105-1900	1202	3174	KVZs 420-105-1900	1545	5706
KVZs 200-105-2000	880	2323	KVZs 250-105-2000	880	2323	KVZs 350-105-2000	1275	3367	KVZs 420-105-2000	1638	6071
KVZs 200-105-2100	932	2459	KVZs 250-105-2100	932	2459	KVZs 350-105-2100	1348	3559	KVZs 420-105-2100	1731	6436
KVZs 200-105-2200	983	2595	KVZs 250-105-2200	983	2595	KVZs 350-105-2200	1421	3752	KVZs 420-105-2200	1824	6801
KVZs 200-105-2300	1035	2731	KVZs 250-105-2300	1035	2731	KVZs 350-105-2300	1494	3945	KVZs 420-105-2300	1918	7165
KVZs 200-105-2400	1086	2867	KVZs 250-105-2400	1086	2867	KVZs 350-105-2400	1567	4137	KVZs 420-105-2400	2011	7530
KVZs 200-105-2500	1138	3003	KVZs 250-105-2500	1138	3003	KVZs 350-105-2500	1640	4330	KVZs 420-105-2500	2104	7895
KVZs 200-105-2600	1189	3139	KVZs 250-105-2600	1189	3139	KVZs 350-105-2600	1713	4522	KVZs 420-105-2600	2197	8260
KVZs 200-105-2700	1241	3275	KVZs 250-105-2700	1241	3275	KVZs 350-105-2700	1786	4715	KVZs 420-105-2700	2290	8625
KVZs 200-105-2800	1292	3411	KVZs 250-105-2800	1292	3411	KVZs 350-105-2800	1859	4907	KVZs 420-105-2800	2383	8990
KVZs 200-105-2900	1344	3547	KVZs 250-105-2900	1344	3547	KVZs 350-105-2900	1932	5100	KVZs 420-105-2900	2476	9355
KVZs 200-105-3000	1395	3683	KVZs 250-105-3000	1395	3683	KVZs 350-105-3000	2005	5293	KVZs 420-105-3000	2569	9719
KVZs 200-105-3100	1447	3818	KVZs 250-105-3100	1447	3818	KVZs 350-105-3100	2078	5485	KVZs 420-105-3100	2662	10084
KVZs 200-105-3200	1498	3954	KVZs 250-105-3200	1498	3954	KVZs 350-105-3200	2151	5678	KVZs 420-105-3200	2755	10449
KVZs 200-105-3300	1550	4090	KVZs 250-105-3300	1550	4090	KVZs 350-105-3300	2224	5870	KVZs 420-105-3300	2849	10814
KVZs 200-105-3400	1601	4226	KVZs 250-105-3400	1601	4226	KVZs 350-105-3400	2297	6063	KVZs 420-105-3400	2942	11179
KVZs 200-105-3500	1653	4362	KVZs 250-105-3500	1653	4362	KVZs 350-105-3500	2370	6255	KVZs 420-105-3500	3035	11544
KVZs 200-105-3600	1704	4498	KVZs 250-105-3600	1704	4498	KVZs 350-105-3600	2443	6448	KVZs 420-105-3600	3128	11909
KVZs 200-105-3700	1756	4634	KVZs 250-105-3700	1756	4634	KVZs 350-105-3700	2516	6641	KVZs 420-105-3700	3221	12273
KVZs 200-105-3800	1807	4770	KVZs 250-105-3800	1807	4770	KVZs 350-105-3800	2589	6833	KVZs 420-105-3800	3314	12638
KVZs 200-105-3900	1859	4906	KVZs 250-105-3900	1859	4906	KVZs 350-105-3900	2661	7026	KVZs 420-105-3900	3407	13003
KVZs 200-105-4000	1910	5042	KVZs 250-105-4000	1910	5042	KVZs 350-105-4000	2734	7218	KVZs 420-105-4000	3500	13368
KVZs 200-105-4100	1962	5178	KVZs 250-105-4100	1962	5178	KVZs 350-105-4100	2807	7411	KVZs 420-105-4100	3593	13733
KVZs 200-105-4200	2013	5314	KVZs 250-105-4200	2013	5314	KVZs 350-105-4200	2880	7603	KVZs 420-105-4200	3686	14098
KVZs 200-105-4300	2065	5450	KVZs 250-105-4300	2065	5450	KVZs 350-105-4300	2953	7796	KVZs 420-105-4300	3780	14463
KVZs 200-105-4400	2116	5586	KVZs 250-105-4400	2116	5586	KVZs 350-105-4400	3026	7989	KVZs 420-105-4400	3873	14827
KVZs 200-105-4500	2168	5722	KVZs 250-105-4500	2168	5722	KVZs 350-105-4500	3099	8181	KVZs 420-105-4500	3966	15192
KVZs 200-105-4600	2219	5858	KVZs 250-105-4600	2219	5858	KVZs 350-105-4600	3172	8374	KVZs 420-105-4600	4059	15557
KVZs 200-105-4700	2271	5994	KVZs 250-105-4700	2271	5994	KVZs 350-105-4700	3245	8566	KVZs 420-105-4700	4152	15922
KVZs 200-105-4800	2322	6130	KVZs 250-105-4800	2322	6130	KVZs 350-105-4800	3318	8759	KVZs 420-105-4800	4245	16287

ПРИМЕЧАНИЕ

Возможно окрашивание теплообменника в цвет корпуса конвектора дополнительно по запросу.

ТЕПЛОПРОИЗВОДИТЕЛЬНОСТЬ

Встраиваемый конвектор с отводом конденсата без решетки (ширина-высота-длина, мм)	Мощность, Вт (95/85°C) ΔT=70		Встраиваемый конвектор с отводом конденсата без решетки (ширина-высота-длина, мм)	Мощность, Вт (95/85°C) ΔT=70		Встраиваемый конвектор с отводом конденсата без решетки (ширина-высота-длина, мм)	Мощность, Вт (95/85°C) ΔT=70		Встраиваемый конвектор с отводом конденсата без решетки (ширина-высота-длина, мм)	Мощность, Вт (95/85°C) ΔT=70	
	0	max		0	max		0	max		0	max
KVZs 200-120-800	300	792	KVZs 250-120-800	300	792	KVZs 350-120-800	460	1214	KVZs 420-120-800	595	2078
KVZs 200-120-900	359	948	KVZs 250-120-900	359	948	KVZs 350-120-900	540	1426	KVZs 420-120-900	695	2392
KVZs 200-120-1000	418	1104	KVZs 250-120-1000	418	1104	KVZs 350-120-1000	620	1638	KVZs 420-120-1000	794	2707
KVZs 200-120-1100	477	1260	KVZs 250-120-1100	477	1260	KVZs 350-120-1100	701	1850	KVZs 420-120-1100	894	3021
KVZs 200-120-1200	536	1416	KVZs 250-120-1200	536	1416	KVZs 350-120-1200	781	2061	KVZs 420-120-1200	994	3336
KVZs 200-120-1300	595	1572	KVZs 250-120-1300	595	1572	KVZs 350-120-1300	861	2273	KVZs 420-120-1300	1094	3650
KVZs 200-120-1400	654	1728	KVZs 250-120-1400	654	1728	KVZs 350-120-1400	941	2485	KVZs 420-120-1400	1194	3964
KVZs 200-120-1500	714	1884	KVZs 250-120-1500	714	1884	KVZs 350-120-1500	1022	2697	KVZs 420-120-1500	1294	4279
KVZs 200-120-1600	773	2040	KVZs 250-120-1600	773	2040	KVZs 350-120-1600	1102	2909	KVZs 420-120-1600	1393	4593
KVZs 200-120-1700	832	2195	KVZs 250-120-1700	832	2195	KVZs 350-120-1700	1182	3120	KVZs 420-120-1700	1493	4908
KVZs 200-120-1800	891	2351	KVZs 250-120-1800	891	2351	KVZs 350-120-1800	1262	3332	KVZs 420-120-1800	1593	5222
KVZs 200-120-1900	950	2507	KVZs 250-120-1900	950	2507	KVZs 350-120-1900	1342	3544	KVZs 420-120-1900	1693	5537
KVZs 200-120-2000	1009	2663	KVZs 250-120-2000	1009	2663	KVZs 350-120-2000	1423	3756	KVZs 420-120-2000	1793	5851
KVZs 200-120-2100	1068	2819	KVZs 250-120-2100	1068	2819	KVZs 350-120-2100	1503	3967	KVZs 420-120-2100	1893	6166
KVZs 200-120-2200	1127	2975	KVZs 250-120-2200	1127	2975	KVZs 350-120-2200	1583	4179	KVZs 420-120-2200	1992	6480
KVZs 200-120-2300	1186	3131	KVZs 250-120-2300	1186	3131	KVZs 350-120-2300	1663	4391	KVZs 420-120-2300	2092	6795
KVZs 200-120-2400	1245	3287	KVZs 250-120-2400	1245	3287	KVZs 350-120-2400	1744	4603	KVZs 420-120-2400	2192	7109
KVZs 200-120-2500	1304	3443	KVZs 250-120-2500	1304	3443	KVZs 350-120-2500	1824	4815	KVZs 420-120-2500	2292	7424
KVZs 200-120-2600	1363	3599	KVZs 250-120-2600	1363	3599	KVZs 350-120-2600	1904	5026	KVZs 420-120-2600	2392	7738
KVZs 200-120-2700	1422	3755	KVZs 250-120-2700	1422	3755	KVZs 350-120-2700	1984	5238	KVZs 420-120-2700	2492	8052
KVZs 200-120-2800	1482	3911	KVZs 250-120-2800	1482	3911	KVZs 350-120-2800	2065	5450	KVZs 420-120-2800	2591	8367
KVZs 200-120-2900	1541	4067	KVZs 250-120-2900	1541	4067	KVZs 350-120-2900	2145	5662	KVZs 420-120-2900	2691	8681
KVZs 200-120-3000	1600	4223	KVZs 250-120-3000	1600	4223	KVZs 350-120-3000	2225	5873	KVZs 420-120-3000	2791	8996
KVZs 200-120-3100	1659	4379	KVZs 250-120-3100	1659	4379	KVZs 350-120-3100	2305	6085	KVZs 420-120-3100	2891	9310
KVZs 200-120-3200	1718	4535	KVZs 250-120-3200	1718	4535	KVZs 350-120-3200	2385	6297	KVZs 420-120-3200	2991	9625
KVZs 200-120-3300	1777	4691	KVZs 250-120-3300	1777	4691	KVZs 350-120-3300	2466	6509	KVZs 420-120-3300	3091	9939
KVZs 200-120-3400	1836	4847	KVZs 250-120-3400	1836	4847	KVZs 350-120-3400	2546	6721	KVZs 420-120-3400	3190	10254
KVZs 200-120-3500	1895	5003	KVZs 250-120-3500	1895	5003	KVZs 350-120-3500	2626	6932	KVZs 420-120-3500	3290	10568
KVZs 200-120-3600	1954	5158	KVZs 250-120-3600	1954	5158	KVZs 350-120-3600	2706	7144	KVZs 420-120-3600	3390	10883
KVZs 200-120-3700	2013	5314	KVZs 250-120-3700	2013	5314	KVZs 350-120-3700	2787	7356	KVZs 420-120-3700	3490	11197
KVZs 200-120-3800	2072	5470	KVZs 250-120-3800	2072	5470	KVZs 350-120-3800	2867	7568	KVZs 420-120-3800	3590	11511
KVZs 200-120-3900	2131	5626	KVZs 250-120-3900	2131	5626	KVZs 350-120-3900	2947	7779	KVZs 420-120-3900	3690	11826
KVZs 200-120-4000	2190	5782	KVZs 250-120-4000	2190	5782	KVZs 350-120-4000	3027	7991	KVZs 420-120-4000	3789	12140
KVZs 200-120-4100	2249	5938	KVZs 250-120-4100	2249	5938	KVZs 350-120-4100	3107	8203	KVZs 420-120-4100	3889	12455
KVZs 200-120-4200	2309	6094	KVZs 250-120-4200	2309	6094	KVZs 350-120-4200	3188	8415	KVZs 420-120-4200	3989	12769
KVZs 200-120-4300	2368	6250	KVZs 250-120-4300	2368	6250	KVZs 350-120-4300	3268	8627	KVZs 420-120-4300	4089	13084
KVZs 200-120-4400	2427	6406	KVZs 250-120-4400	2427	6406	KVZs 350-120-4400	3348	8838	KVZs 420-120-4400	4189	13398
KVZs 200-120-4500	2486	6562	KVZs 250-120-4500	2486	6562	KVZs 350-120-4500	3428	9050	KVZs 420-120-4500	4289	13713
KVZs 200-120-4600	2545	6718	KVZs 250-120-4600	2545	6718	KVZs 350-120-4600	3509	9262	KVZs 420-120-4600	4388	14027
KVZs 200-120-4700	2604	6874	KVZs 250-120-4700	2604	6874	KVZs 350-120-4700	3589	9474	KVZs 420-120-4700	4488	14342
KVZs 200-120-4800	2663	7030	KVZs 250-120-4800	2663	7030	KVZs 350-120-4800	3669	9685	KVZs 420-120-4800	4588	14656

ПРИМЕЧАНИЕ

Возможно окрашивание теплообменника в цвет корпуса конвектора дополнительно по запросу.

ТЕПЛОПРОИЗВОДИТЕЛЬНОСТЬ

Встраиваемый конвектор с отводом конденсата без решетки (ширина-высота-длина, мм)	Мощность, Вт (95/85°C) ΔT=70		Встраиваемый конвектор с отводом конденсата без решетки (ширина-высота-длина, мм)	Мощность, Вт (95/85°C) ΔT=70		Встраиваемый конвектор с отводом конденсата без решетки (ширина-высота-длина, мм)	Мощность, Вт (95/85°C) ΔT=70		Встраиваемый конвектор с отводом конденсата без решетки (ширина-высота-длина, мм)	Мощность, Вт (95/85°C) ΔT=70	
	0	max		0	max		0	max		0	max
KVZs 200-140-800	344	908	KVZs 250-140-800	344	908	KVZs 350-140-800	505	1333	KVZs 420-140-800	631	1871
KVZs 200-140-900	413	1091	KVZs 250-140-900	413	1091	KVZs 350-140-900	593	1567	KVZs 420-140-900	742	2270
KVZs 200-140-1000	483	1274	KVZs 250-140-1000	483	1274	KVZs 350-140-1000	682	1800	KVZs 420-140-1000	852	2669
KVZs 200-140-1100	552	1457	KVZs 250-140-1100	552	1457	KVZs 350-140-1100	770	2033	KVZs 420-140-1100	962	3069
KVZs 200-140-1200	621	1640	KVZs 250-140-1200	621	1640	KVZs 350-140-1200	859	2267	KVZs 420-140-1200	1073	3468
KVZs 200-140-1300	691	1823	KVZs 250-140-1300	691	1823	KVZs 350-140-1300	947	2500	KVZs 420-140-1300	1183	3867
KVZs 200-140-1400	760	2006	KVZs 250-140-1400	760	2006	KVZs 350-140-1400	1036	2734	KVZs 420-140-1400	1293	4266
KVZs 200-140-1500	829	2189	KVZs 250-140-1500	829	2189	KVZs 350-140-1500	1124	2967	KVZs 420-140-1500	1404	4665
KVZs 200-140-1600	898	2372	KVZs 250-140-1600	898	2372	KVZs 350-140-1600	1212	3201	KVZs 420-140-1600	1514	5064
KVZs 200-140-1700	968	2555	KVZs 250-140-1700	968	2555	KVZs 350-140-1700	1301	3434	KVZs 420-140-1700	1624	5464
KVZs 200-140-1800	1037	2737	KVZs 250-140-1800	1037	2737	KVZs 350-140-1800	1389	3667	KVZs 420-140-1800	1735	5863
KVZs 200-140-1900	1106	2920	KVZs 250-140-1900	1106	2920	KVZs 350-140-1900	1478	3901	KVZs 420-140-1900	1845	6262
KVZs 200-140-2000	1176	3103	KVZs 250-140-2000	1176	3103	KVZs 350-140-2000	1566	4134	KVZs 420-140-2000	1955	6661
KVZs 200-140-2100	1245	3286	KVZs 250-140-2100	1245	3286	KVZs 350-140-2100	1655	4368	KVZs 420-140-2100	2066	7060
KVZs 200-140-2200	1314	3469	KVZs 250-140-2200	1314	3469	KVZs 350-140-2200	1743	4601	KVZs 420-140-2200	2176	7460
KVZs 200-140-2300	1384	3652	KVZs 250-140-2300	1384	3652	KVZs 350-140-2300	1831	4834	KVZs 420-140-2300	2286	7859
KVZs 200-140-2400	1453	3835	KVZs 250-140-2400	1453	3835	KVZs 350-140-2400	1920	5068	KVZs 420-140-2400	2397	8258
KVZs 200-140-2500	1522	4018	KVZs 250-140-2500	1522	4018	KVZs 350-140-2500	2008	5301	KVZs 420-140-2500	2507	8657
KVZs 200-140-2600	1591	4201	KVZs 250-140-2600	1591	4201	KVZs 350-140-2600	2097	5535	KVZs 420-140-2600	2617	9056
KVZs 200-140-2700	1661	4384	KVZs 250-140-2700	1661	4384	KVZs 350-140-2700	2185	5768	KVZs 420-140-2700	2728	9455
KVZs 200-140-2800	1730	4567	KVZs 250-140-2800	1730	4567	KVZs 350-140-2800	2274	6002	KVZs 420-140-2800	2838	9855
KVZs 200-140-2900	1799	4750	KVZs 250-140-2900	1799	4750	KVZs 350-140-2900	2362	6235	KVZs 420-140-2900	2948	10254
KVZs 200-140-3000	1869	4933	KVZs 250-140-3000	1869	4933	KVZs 350-140-3000	2450	6468	KVZs 420-140-3000	3059	10653
KVZs 200-140-3100	1938	5116	KVZs 250-140-3100	1938	5116	KVZs 350-140-3100	2539	6702	KVZs 420-140-3100	3169	11052
KVZs 200-140-3200	2007	5299	KVZs 250-140-3200	2007	5299	KVZs 350-140-3200	2627	6935	KVZs 420-140-3200	3280	11451
KVZs 200-140-3300	2077	5482	KVZs 250-140-3300	2077	5482	KVZs 350-140-3300	2716	7169	KVZs 420-140-3300	3390	11851
KVZs 200-140-3400	2146	5664	KVZs 250-140-3400	2146	5664	KVZs 350-140-3400	2804	7402	KVZs 420-140-3400	3500	12250
KVZs 200-140-3500	2215	5847	KVZs 250-140-3500	2215	5847	KVZs 350-140-3500	2892	7636	KVZs 420-140-3500	3611	12649
KVZs 200-140-3600	2284	6030	KVZs 250-140-3600	2284	6030	KVZs 350-140-3600	2981	7869	KVZs 420-140-3600	3721	13048
KVZs 200-140-3700	2354	6213	KVZs 250-140-3700	2354	6213	KVZs 350-140-3700	3069	8102	KVZs 420-140-3700	3831	13447
KVZs 200-140-3800	2423	6396	KVZs 250-140-3800	2423	6396	KVZs 350-140-3800	3158	8336	KVZs 420-140-3800	3942	13846
KVZs 200-140-3900	2492	6579	KVZs 250-140-3900	2492	6579	KVZs 350-140-3900	3246	8569	KVZs 420-140-3900	4052	14246
KVZs 200-140-4000	2562	6762	KVZs 250-140-4000	2562	6762	KVZs 350-140-4000	3335	8803	KVZs 420-140-4000	4162	14645
KVZs 200-140-4100	2631	6945	KVZs 250-140-4100	2631	6945	KVZs 350-140-4100	3423	9036	KVZs 420-140-4100	4273	15044
KVZs 200-140-4200	2700	7128	KVZs 250-140-4200	2700	7128	KVZs 350-140-4200	3511	9270	KVZs 420-140-4200	4383	15443
KVZs 200-140-4300	2770	7311	KVZs 250-140-4300	2770	7311	KVZs 350-140-4300	3600	9503	KVZs 420-140-4300	4493	15842
KVZs 200-140-4400	2839	7494	KVZs 250-140-4400	2839	7494	KVZs 350-140-4400	3688	9736	KVZs 420-140-4400	4604	16242
KVZs 200-140-4500	2908	7677	KVZs 250-140-4500	2908	7677	KVZs 350-140-4500	3777	9970	KVZs 420-140-4500	4714	16641
KVZs 200-140-4600	2977	7860	KVZs 250-140-4600	2977	7860	KVZs 350-140-4600	3865	10203	KVZs 420-140-4600	4824	17040
KVZs 200-140-4700	3047	8043	KVZs 250-140-4700	3047	8043	KVZs 350-140-4700	3954	10437	KVZs 420-140-4700	4935	17439
KVZs 200-140-4800	3116	8226	KVZs 250-140-4800	3116	8226	KVZs 350-140-4800	4042	10670	KVZs 420-140-4800	5045	17838

ПРИМЕЧАНИЕ

Возможно окрашивание теплообменника в цвет корпуса конвектора дополнительно по запросу.

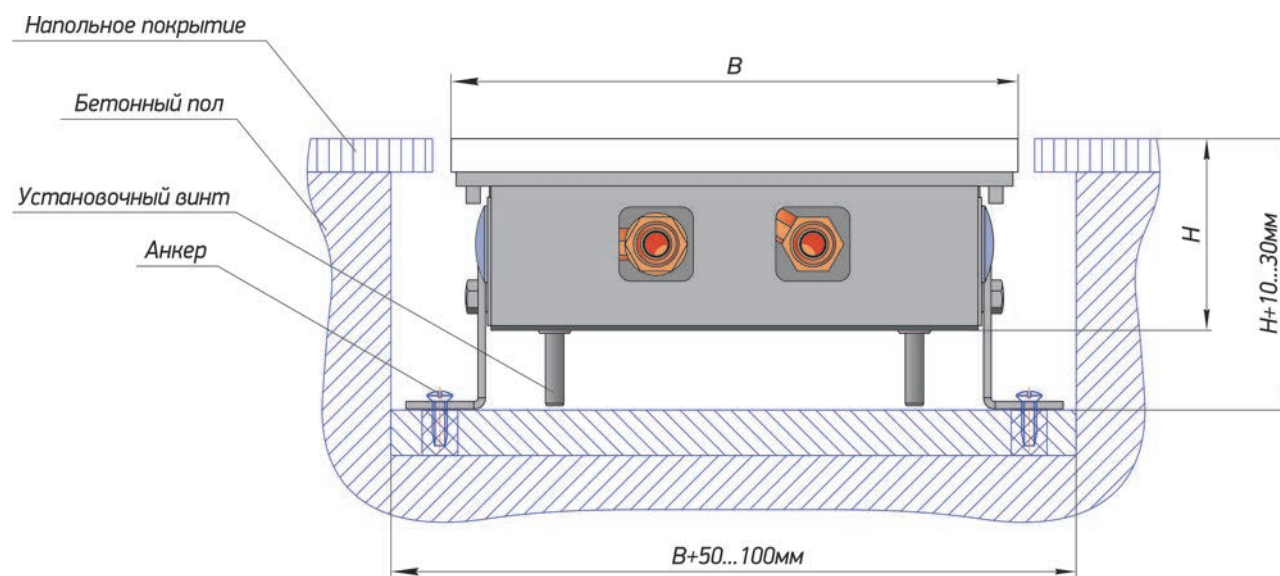
МОНТАЖ КОНВЕКТОРОВ

ДЛЯ ОБЕСПЕЧЕНИЯ НОРМАЛЬНОЙ РАБОТЫ ПРИБОРА СЛЕДУЕТ ВЫПОЛНИТЬ СЛЕДУЮЩИЕ ТРЕБОВАНИЯ:

- Теплообменник конвектора должен быть расположен на удаленной от окна стороне прибора
- Конвектор должен быть установлен в горизонтальном положении в выполненной в полу нише, глубина которой позволяет правильно установить верхнюю решетку и обеспечить достаточный воздухообмен в теплообменнике
- Конвектор может выступать или находиться ниже уровня пола не более чем на 1 мм
- Во избежание попадания мусора внутрь конвектора до завершения строительных работ не снимайте монтажные плиты с конвектора
- Перед заливкой бетонным раствором убедитесь, что конвектор надежно зафиксирован анкерами

МОНТАЖ КОНВЕКТОРА В ПОДГОТОВЛЕННОЙ НИШЕ В ПОЛУ

- Размеры ниши в бетонном полу: ширина = ширина конвектора + 50-100 мм, глубина = высота конвектора + 10-30 мм
- Установите конвектор в горизонтальное положение с помощью установочных винтов
- Закрепите конвектор в нише с помощью крепежных скоб и анкеров
- Перед заливкой бетонным раствором выставите конвектор так, чтобы он выступал или находился ниже уровня пола не более чем на 1 мм



ЗАВЕРШЕНИЕ МОНТАЖА

- Выполните электрические и гидравлические соединения, придерживайте соединительные патрубки ключами, чтобы не разрушить теплообменник. При необходимости теплообменник можно переставить в корпусе для удобства монтажа
- Проверьте правильность установки прибора по высоте и по уровню, надежность соединений
- Снимите рамку, или защитите её липкой лентой. Для проверки можно положить решетку
- В нескольких местах вокруг конвектора введите в щель монтажно-уплотнительную пену
- Залейте пустое пространство вокруг конвектора бетонным раствором
- Уложите напольное покрытие
- Очистите щель между покрытием пола и конвектором и закройте ее декоративной лентой

ЗАВЕРШЕНИЕ МОНТАЖА ТЕСНО WD

- Выполните электрические и гидравлические соединения, придерживайте соединительные патрубки ключами, чтобы не разрушить теплообменник. При необходимости теплообменник можно переставить в корпусе для удобства монтажа
- Присоедините к патрубку дренажный трубопровод, по которому будет отводиться конденсат или попавшая внутрь короба вода

ПРИ МОНТАЖЕ КОНВЕКТОРА ТЕСНО VENT В ДЕРЕВЯННЫЙ ИЛИ ЧЕРНОВОЙ ПОЛ (ФАНЕРА, ДСП ЛИСТ) С ЦЕЛЬЮ УМЕНЬШЕНИЯ ШУМА ОТ ВОЗНИКАЮЩЕГО ТУРБУЛЕНТНОГО ПОТОКА ВОЗДУХА РЕКОМЕНДУЕМ:

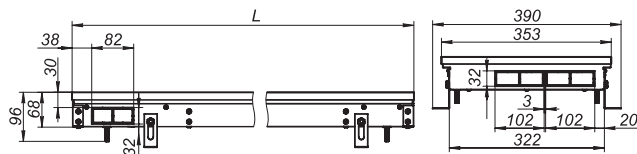
- Сформировать опалубку и произвести частичную монолитную заливку бетоном в месте установки конвектора
- В случае отсутствия возможности бетонирования приклеить кожух конвектора с наружной стороны резиноклеящей шумовиброизоляцией толщиной не менее 5 мм
- Пространство между окантовочным профилем и напольным покрытием (в местах примыкания) заполнить уплотнителем из пробки толщиной 10 мм
- При подборе конвектора использовать вентиляторы QL3 с крыльчаткой 30 мм

МОНТАЖ КОНВЕКТОРОВ ДЛИНОЙ БОЛЕЕ 2,4М

Конвекторы, состоящие из нескольких секций, следует монтировать, тщательно выставляя каждую секцию. Секции соединяются винтами M4x12, входящими в комплект прибора. Теплообменники соединяются гофрированными нержавеющей трубами, которые входят в комплект поставки. Перед заливкой бетонным раствором рекомендуем уложить на конвектор вентиляционную решетку и проверить, правильно ли выставлены секции прибора.

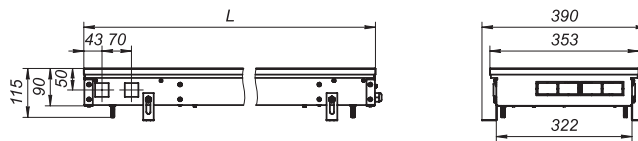
РАЗМЕРЫ ВСТРАИВАЕМЫХ КОНВЕКТОРОВ

350-65



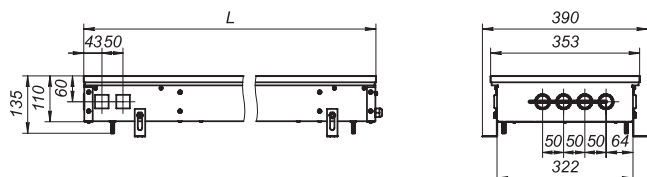
350-65 800 900 1000 1100 1200 1300 1400 1500 1600 1700 1800 1900 2000 2100 2200 2300 2400
L, мм 806 906 1006 1106 1206 1306 1406 1506 1606 1706 1806 1906 2006 2106 2206 2306 2406

350-85



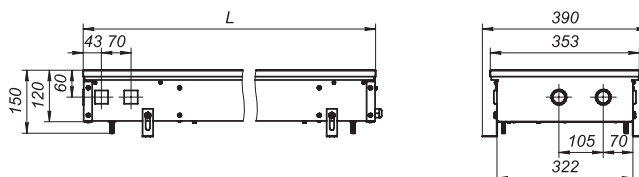
350-85 800 900 1000 1100 1200 1300 1400 1500 1600 1700 1800 1900 2000 2100 2200 2300 2400
L, мм 806 906 1006 1106 1206 1306 1406 1506 1606 1706 1806 1906 2006 2106 2206 2306 2406

350-105



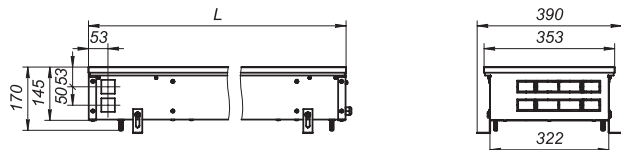
350-105 800 900 1000 1100 1200 1300 1400 1500 1600 1700 1800 1900 2000 2100 2200 2300 2400
L, мм 806 906 1006 1106 1206 1306 1406 1506 1606 1706 1806 1906 2006 2106 2206 2306 2406

350-120



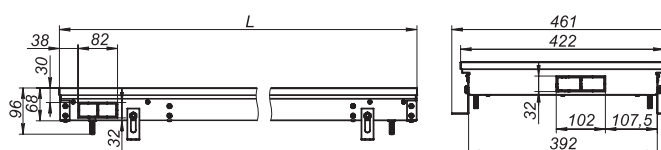
350-120 800 900 1000 1100 1200 1300 1400 1500 1600 1700 1800 1900 2000 2100 2200 2300 2400
L, мм 806 906 1006 1106 1206 1306 1406 1506 1606 1706 1806 1906 2006 2106 2206 2306 2406

350-140



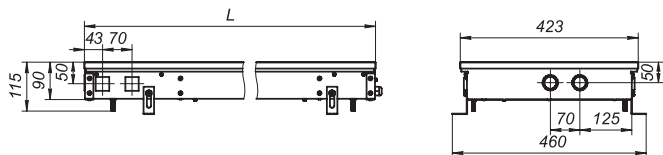
350-140 800 900 1000 1100 1200 1300 1400 1500 1600 1700 1800 1900 2000 2100 2200 2300 2400
L, мм 806 906 1006 1106 1206 1306 1406 1506 1606 1706 1806 1906 2006 2106 2206 2306 2406

420-65



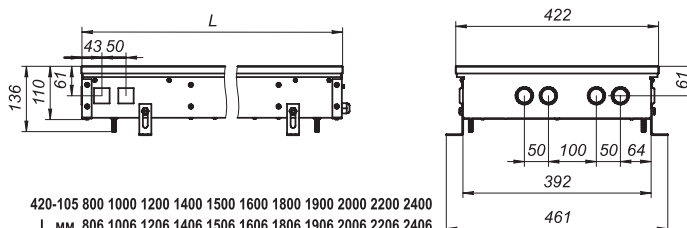
420-65 800 900 1000 1100 1200 1300 1400 1500 1600 1700 1800 1900 2000 2100 2200 2300 2400
L, мм 806 906 1006 1106 1206 1306 1406 1506 1606 1706 1806 1906 2006 2106 2206 2306 2406

420-85



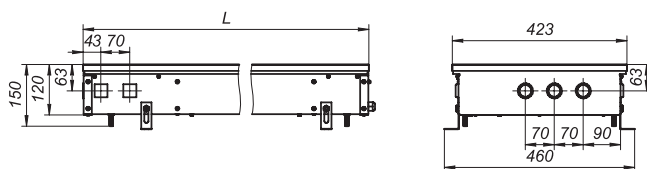
420-85 800 900 1000 1100 1200 1300 1400 1500 1600 1700 1800 1900 2000 2100 2200 2300 2400
L, мм 806 906 1006 1106 1206 1306 1406 1506 1606 1706 1806 1906 2006 2106 2206 2306 2406

420-105



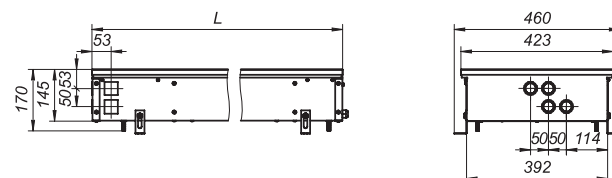
420-105 800 1000 1200 1400 1500 1600 1800 1900 2000 2200 2400
L, мм 806 1006 1206 1406 1506 1606 1806 1906 2006 2206 2406

420-120



420-120 800 900 1000 1100 1200 1300 1400 1500 1600 1700 1800 1900 2000 2100 2200 2300 2400
L, мм 806 906 1006 1106 1206 1306 1406 1506 1606 1706 1806 1906 2006 2106 2206 2306 2406

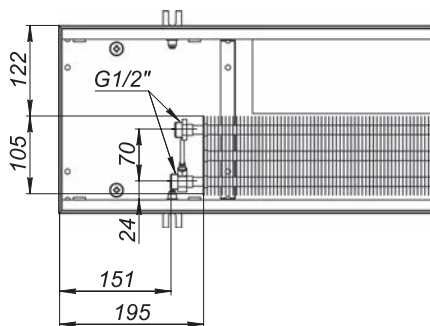
420-140



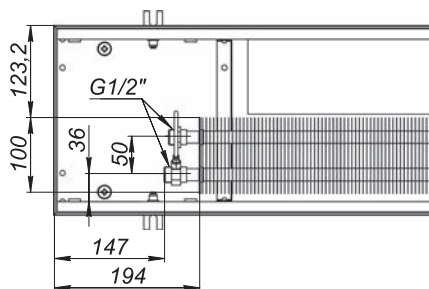
420-140 800 900 1000 1100 1200 1300 1400 1500 1600 1700 1800 1900 2000 2100 2200 2300 2400
L, мм 806 906 1006 1106 1206 1306 1406 1506 1606 1706 1806 1906 2006 2106 2206 2306 2406

КОНВЕКТОРЫ KVZV МОНТАЖНО-ПРИСОЕДИНИТЕЛЬНЫЕ РАЗМЕРЫ

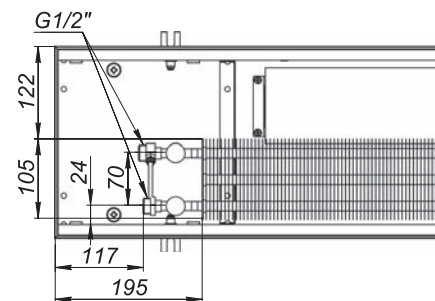
KVZV 250-85



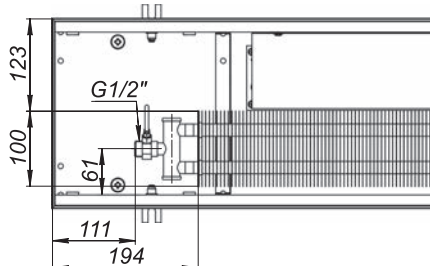
KVZV 250-105



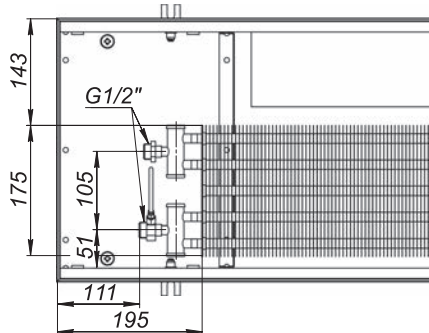
KVZV 250-120



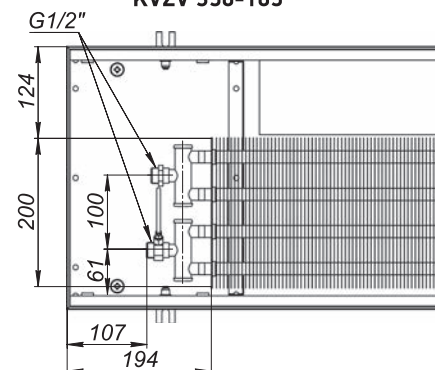
KVZV 250-140



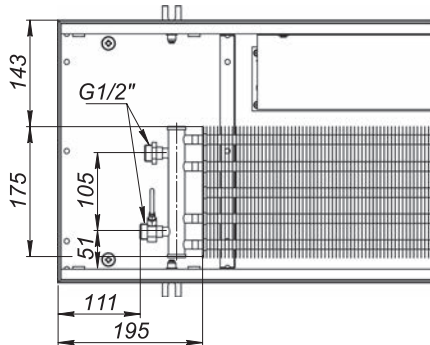
KVZV 350-85



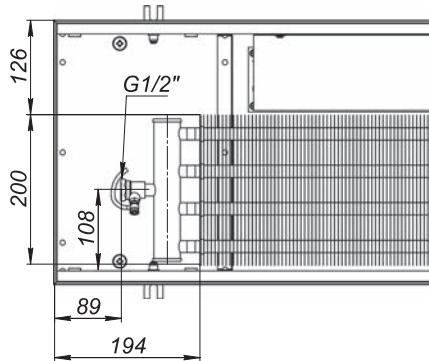
KVZV 350-105



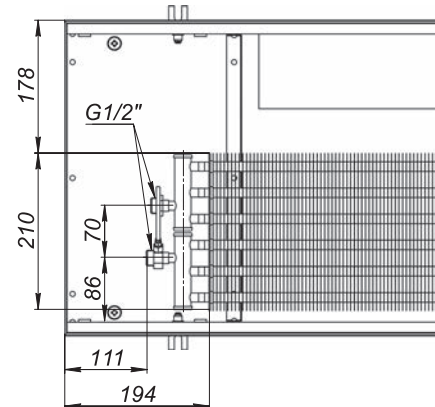
KVZV 350-120



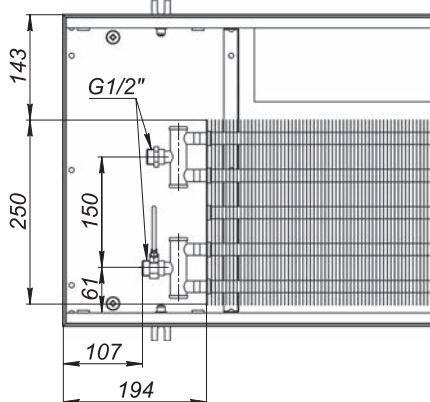
KVZV 350-140



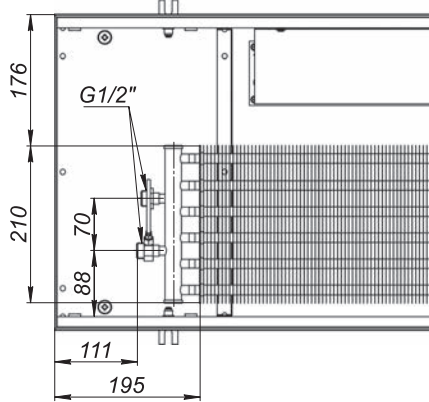
KVZV 420-85



KVZV 420-105



KVZV 420-120



KVZV 420-140

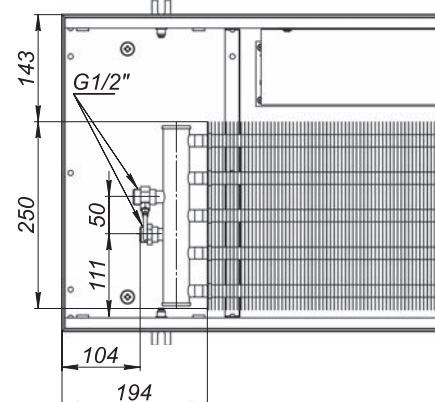


СХЕМА ПОДКЛЮЧЕНИЯ К ТЕРМОСТАТУ

Схема подключения конвекторов к термостату E51.42/E91.42 с трёхступенчатой регулировкой скорости вращения вентиляторов

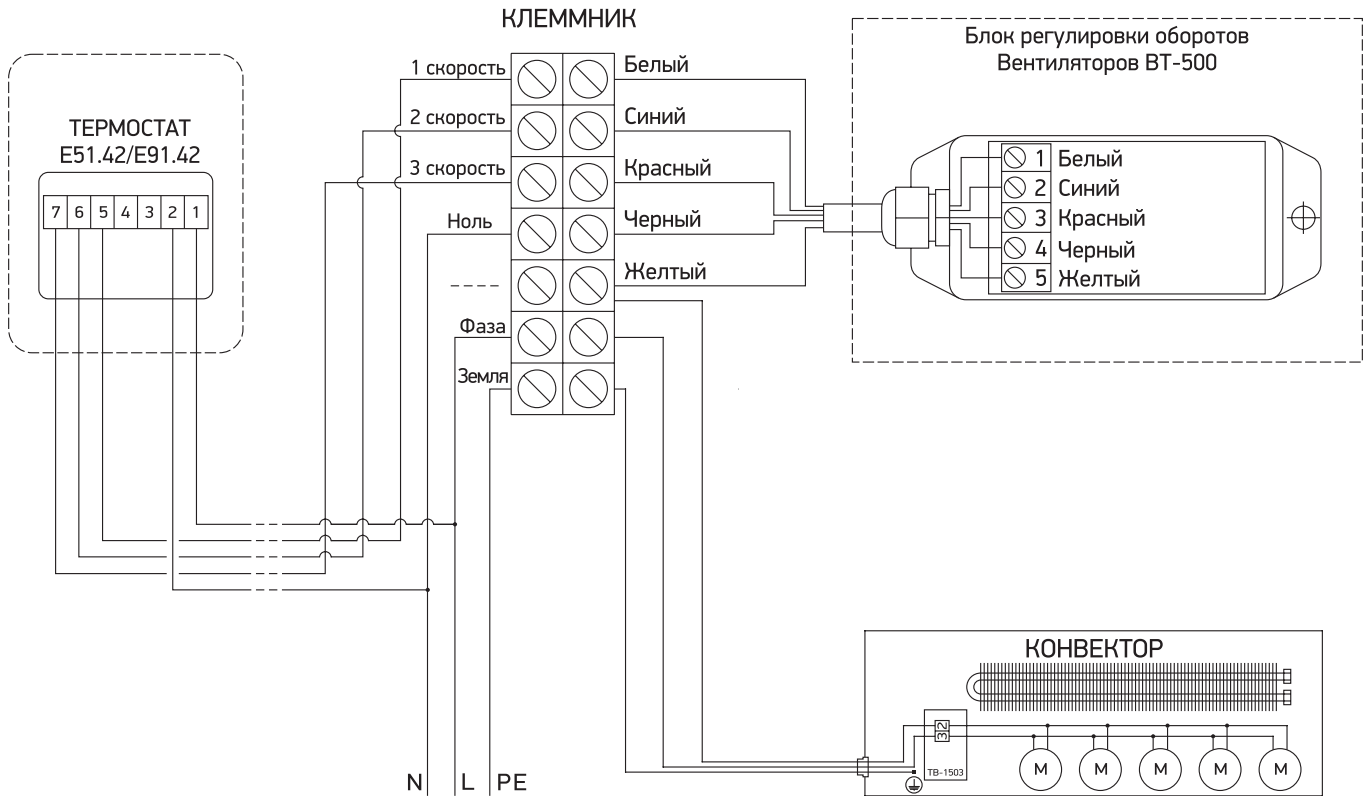
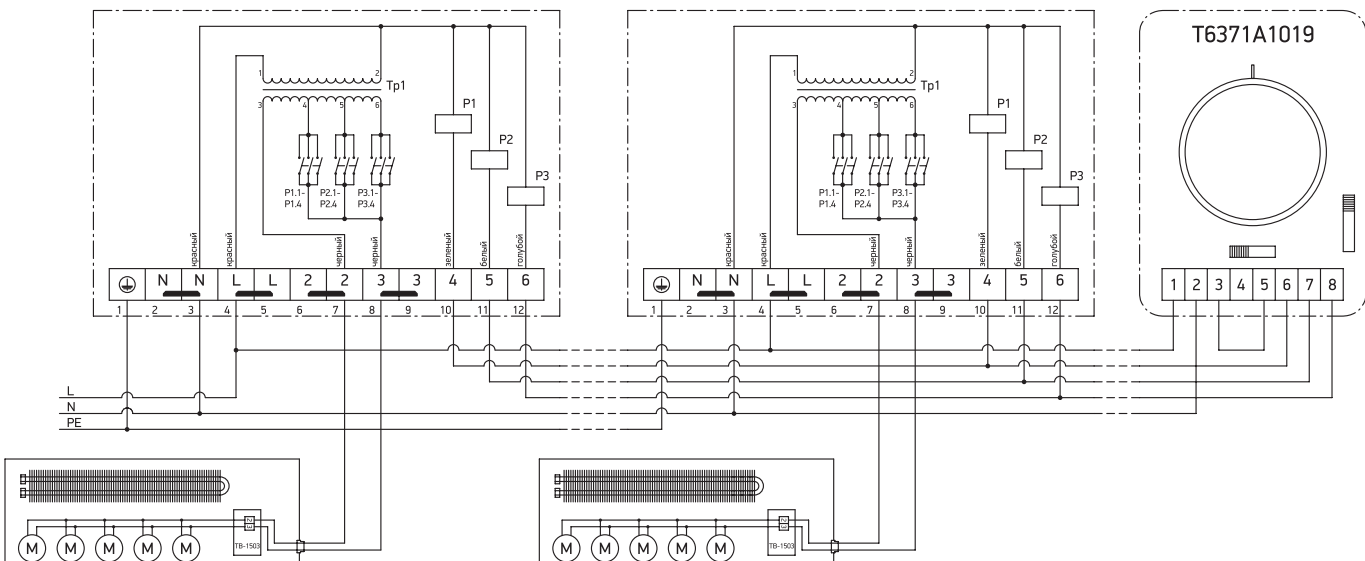


Схема подключения конвекторов к термостату T6371A1019 с трёхступенчатой регулировкой скорости вращения вентиляторов



Трансформатор для вентиляторов 220 VAC:

Tr1 - 172ВА
U1-2 ~ 230 VAC
U3-4 ~ 140 VAC
U3-5 ~ 180 VAC
U3-6 ~ 230 VAC

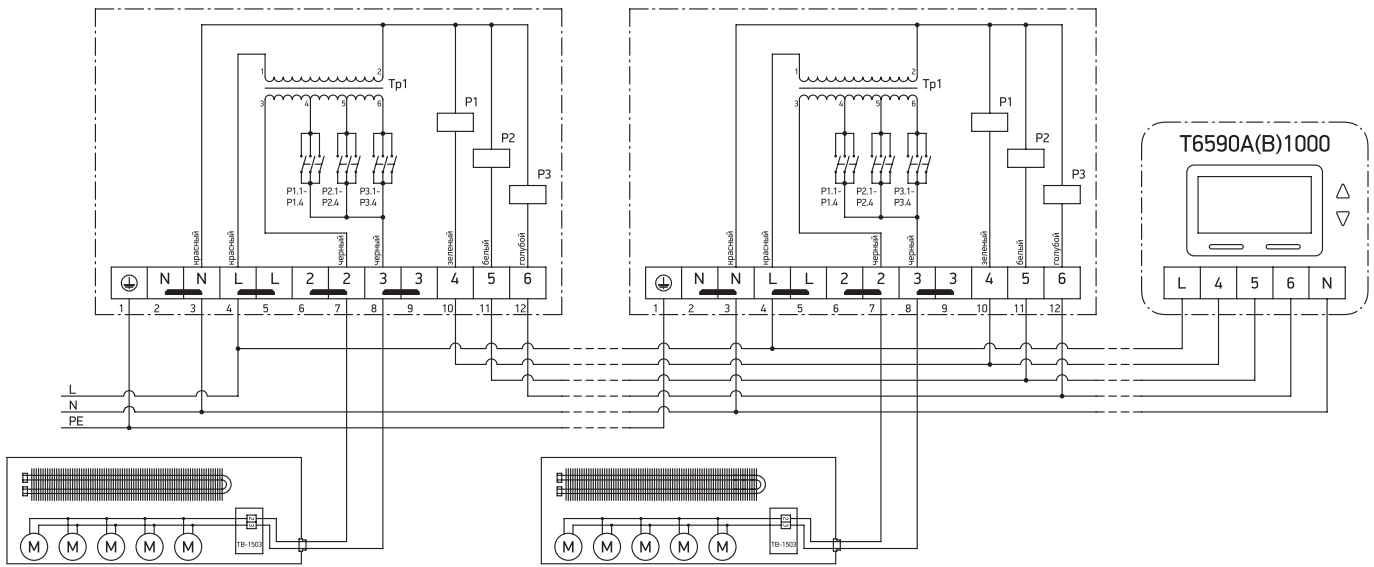
Трансформатор для вентиляторов 12 VAC:

Tr1 - 90ВА
U1-2 ~ 230 VAC
U3-4 ~ 6 VAC
U3-5 ~ 9 VAC
U3-6 ~ 12 VAC

Реле P1, P2, P3 - PЭК77/4 (220 VAC)

СХЕМА ПОДКЛЮЧЕНИЯ К ТЕРМОСТАТУ

Схема подключения конвекторов к термостату T6590A(B)1000 с трёхступенчатой регулировкой скорости вращения вентиляторов



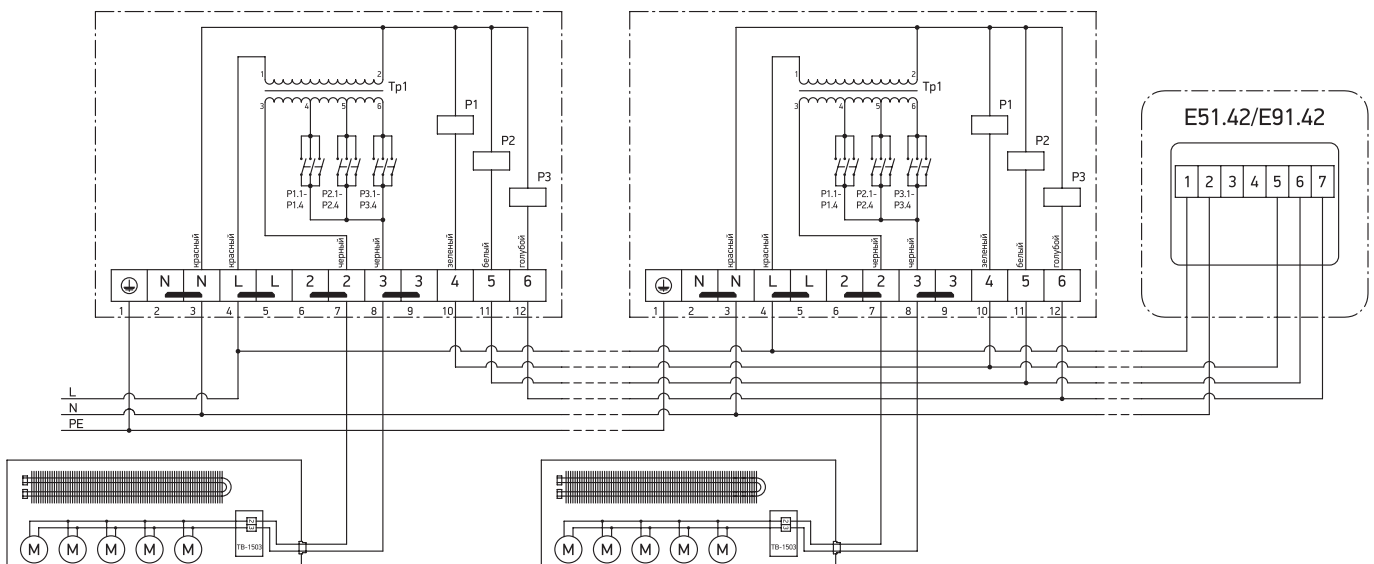
Трансформатор для вентиляторов 220 VAC: Трансформатор для вентиляторов 12 VAC:

Тр1 - 172ВА
 U1-2 ~ 230 VAC
 U3-4 ~ 140 VAC
 U3-5 ~ 180 VAC
 U3-6 ~ 230 VAC

Тр1 - 90ВА
 U1-2 ~ 230 VAC
 U3-4 ~ 6 VAC
 U3-5 ~ 9 VAC
 U3-6 ~ 12 VAC

Реле P1, P2, P3 - РЭК77/4 (220 VAC)

Схема подключения конвекторов к термостату E51.42/E91.42 с трёхступенчатой регулировкой скорости вращения вентиляторов



Трансформатор для вентиляторов 220 VAC: Трансформатор для вентиляторов 12 VAC:

Тр1 - 172ВА
 U1-2 ~ 230 VAC
 U3-4 ~ 140 VAC
 U3-5 ~ 180 VAC
 U3-6 ~ 230 VAC

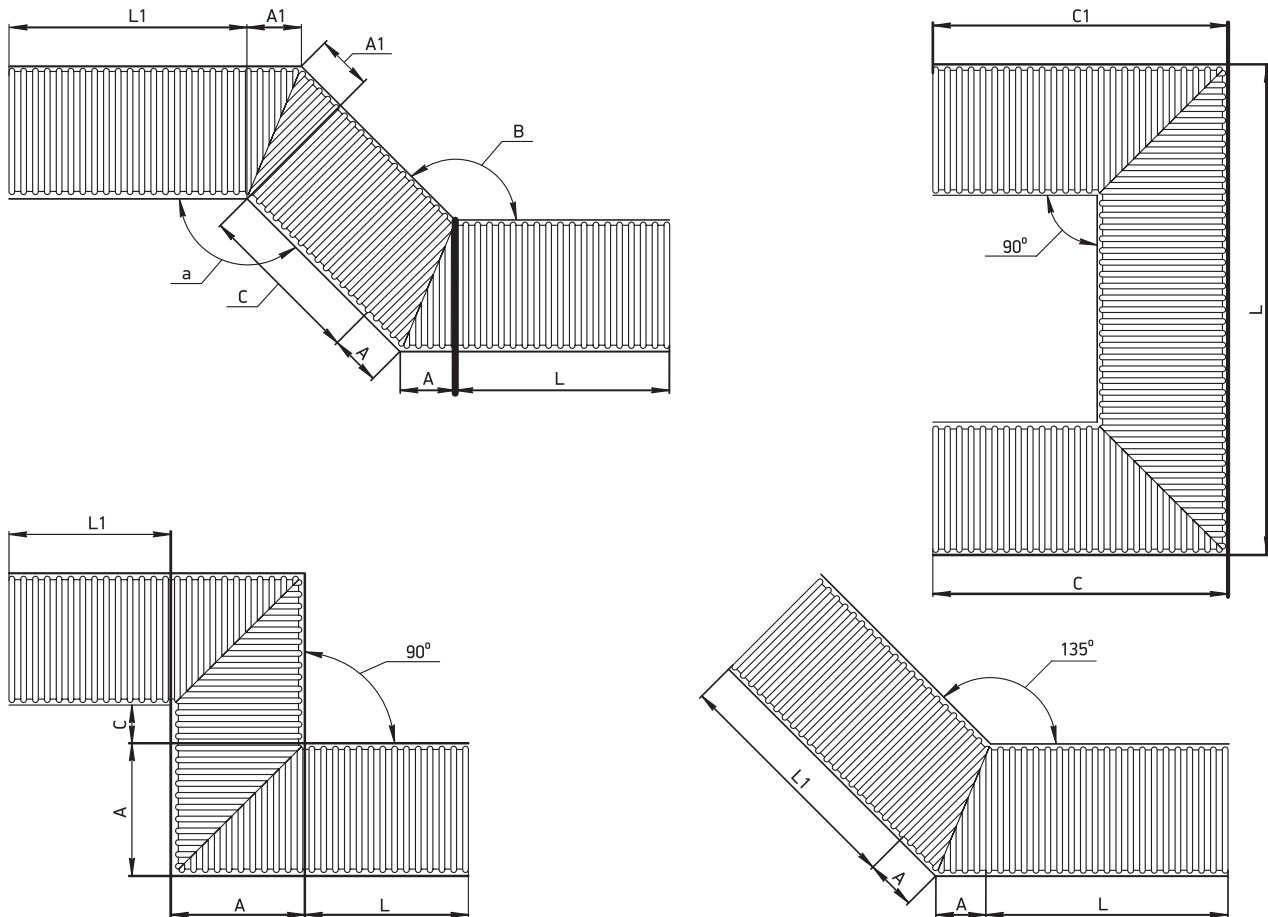
Тр1 - 90ВА
 U1-2 ~ 230 VAC
 U3-4 ~ 6 VAC
 U3-5 ~ 9 VAC
 U3-6 ~ 12 VAC

Реле P1, P2, P3 - РЭК77/4 (220 VAC)

НЕТИПОВЫЕ ВСТРАИВАЕМЫЕ КОНВЕКТОРЫ

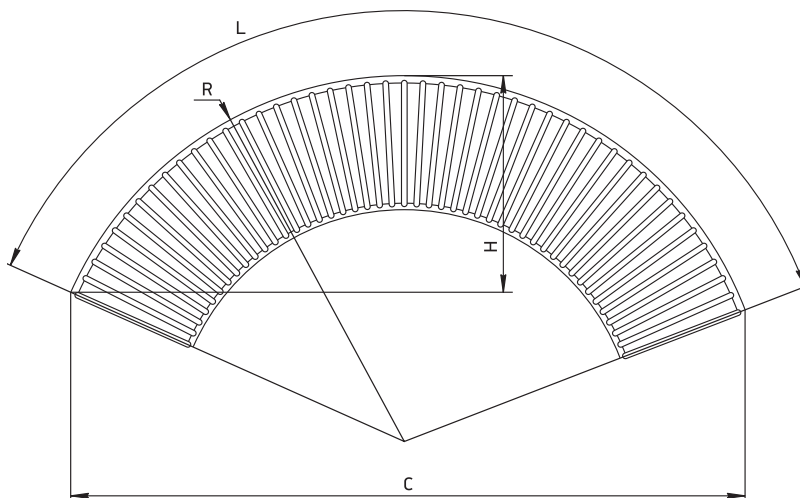
Угловые и радиусные конвекторы изготавливаются по индивидуальному требованию заказчика. Для заказа нетипового конвектора важны точные размеры.

Угловые конвекторы



Для изготовления углового конвектора необходимо предоставить чертеж с указанием ширины и длины сторон конвектора и угла между ними.

Радиусные конвекторы



Для заказа радиусного конвектора необходимо заполнить опросный лист установленной формы.

ДЕКОРАТИВНЫЕ РЕШЕТКИ ДЛЯ ВСТРАИВАЕМЫХ КОНВЕКТОРОВ

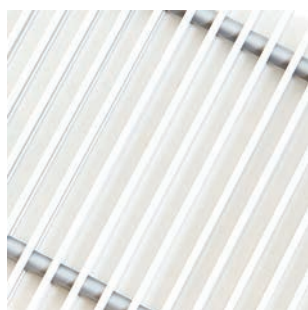
Декоративная решётка - оптимальное соотношение практичности и оригинального дизайна.

Решётка конвектора выполнена из анодированного алюминия, за счёт чего изделие устойчиво к коррозии и механическому износу. Удачно выбранное расстояние между пластинами решётки (10 мм) обеспечивает высокую степень теплопередачи и одновременно придаёт конвектору эстетичный внешний вид.

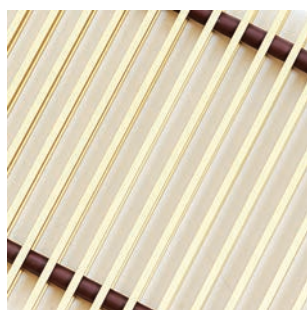
В стандартном исполнении предложены решетки из анодированного алюминия разных цветов: серебро, золото, бронза, титан, белый (RAL 9016), коричневый (RAL 8017), черный (RAL 9005), а также из светлого и темного дерева. Деревянная решетка изготавливается из древесины крепких ценных пород.

**ПО ЗАКАЗУ ВОЗМОЖНО ИЗГОТОВЛЕНИЕ
ЛИНЕЙНОЙ И РУЛОННОЙ РЕШЕТКИ ЛЮБОГО ЦВЕТА ПО RAL.**

Палитра цветов:



Серебро



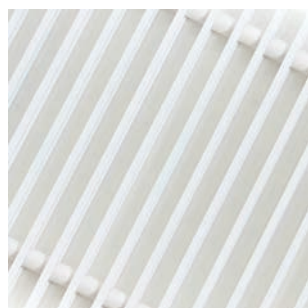
Золото



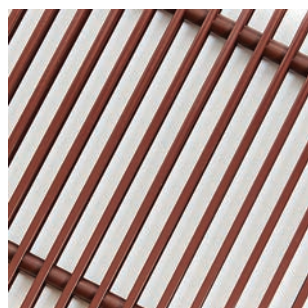
Бронза



Титан



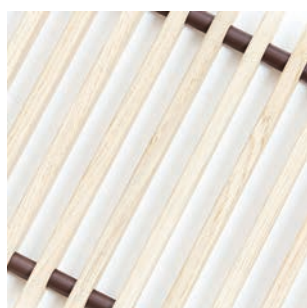
Белый
(RAL 9016)



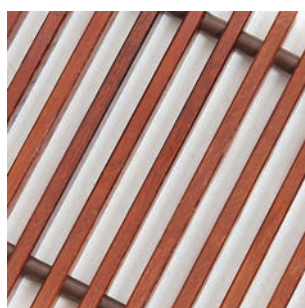
Коричневый
(RAL 8017)



Черный
(RAL 9005)



Светлое дерево



Темное дерево