

1) НАЗНАЧЕНИЕ:

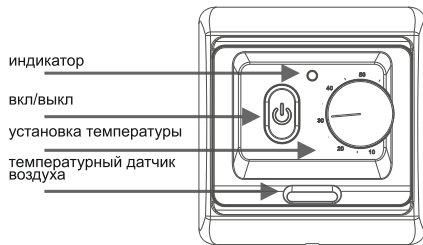
Терморегулятор предназначен для установки и поддержания температуры во внутренних помещениях зданий. В данной модели используется два датчика температуры:

1. Встроенный датчик воздуха;
2. Размещаемый в полу.

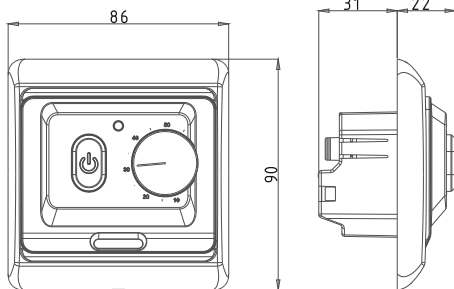
2) ТЕХНИЧЕСКИЕ ХАРАКТЕРИСТИКИ:

Напряжение питания: **220 V/ 230 V**
 мощность: **3,5 VA**
 пределы регулирования температуры: **от +10°C до +55°C**
 показатели регулировки температур при использовании одновременно обоих датчиков: **+30°C, +40°C, +55°C**
 температура окружающего воздуха: **-5°C до +50°C**
 корпус: пластик, не распространяющий горение.

3)



4) ГАБАРИТЫ:



5) РАСПОЛОЖЕНИЕ ТЕРМОРЕГУЛЯТОРА:

Терморегулятор должен быть расположен на стене в помещении со свободной циркуляцией воздуха. Нежелательно расположение в зоне прямого попадания солнечных лучей, влияния сквозняков и других источников тепла.

6) УСТАНОВКА ДАТЧИКА ПОЛА:

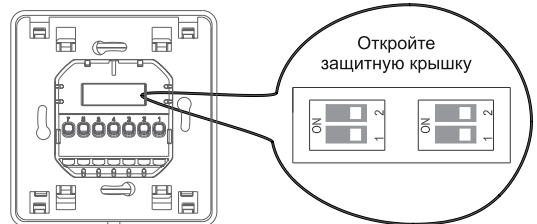
Датчик пола устанавливается в пластмассовую гофротрубу, которая вмонтирована в стяжку.

7) УСТАНОВКА ТЕМПЕРАТУРЫ:

Регулируемый диапазон t от +10°C до +55°C. В терморегуляторе есть индикатор, свет, которого горит если включено отопление.

8) ВЫБОР ДАТЧИКА И УСТАНОВКА ТЕМПЕРАТУРЫ:

Терморегулятор может работать в разных режимах благодаря переключателю на оборотной стороне терморегулятора. Может работать только встроенный датчик воздуха, либо датчик пола или оба одновременно (при этом температура пола будет ограничена только тремя величинами +30°C; +40°C, +55°C). Вы сами выбираете t ограничения следующим способом



ПОЛОЖЕНИЕ ПЕРЕКЛЮЧАТЕЛЕЙ ДАТЧИКА ВОЗДУХА И ДАТЧИКА ПОЛА:

1. Встроенный датчик воздуха
2. Датчик пола
3. Встроенный датчик воздуха и датчик пола +30°C
4. Встроенный датчик воздуха и датчик пола +40°C
5. Встроенный датчик воздуха и датчик пола +55°C

9) ВОЗМОЖНЫЕ НЕПОЛАДКИ:

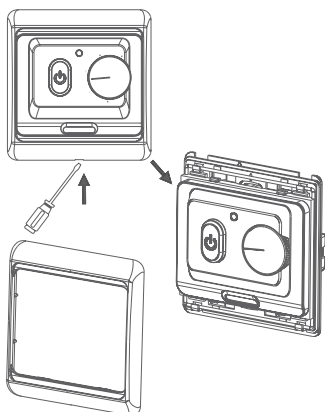
| Проблема | Возможные причины | Решение |
|--------------------|------------------------------|---------------------------|
| не горит индикатор | нет электропитания | проверить энергоснабжение |
| нет отопления | проблема с проводами датчика | проверить соединение |

10) КОМПЛЕКТНОСТЬ ИЗДЕЛИЯ:

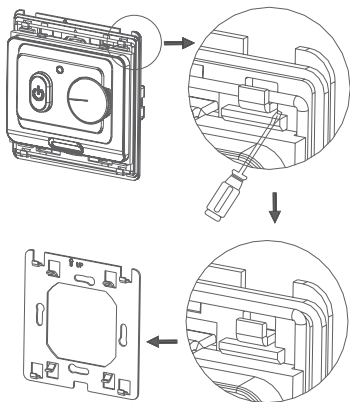
- Терморегулятор-1 шт.
- Датчик пола с соединительным проводом (3м)-1 шт.
- Инструкция на одном листе
- Крепёжные винты- 2 шт.
- Индивидуальная упаковка- 1 шт.

СХЕМА ПОДКЛЮЧЕНИЯ:

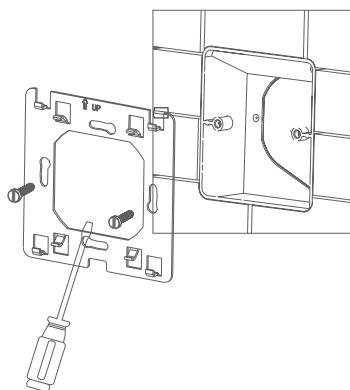
1) Отсоедините верхнюю панель с помощью отвёртки.



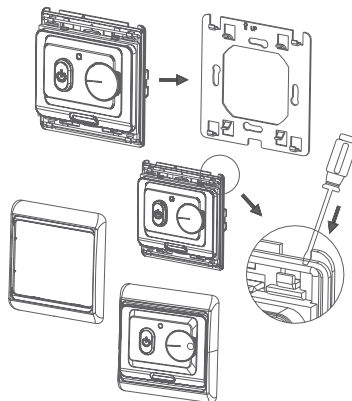
2) Отсоедините заднюю панель как показано на рисунке.



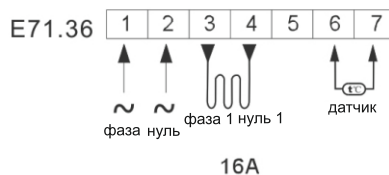
3) Вставьте заднюю панель в распаячную коробку.



4) Присоедините к задней панели корпус терморегулятора, затем верхнюю панель.



5) Порядок присоединения проводов.

**ВНИМАНИЕ:**

1. Питание нагревательной секции необходимо производить с помощью электрического кабеля, выдерживающего мощность не менее 3200 ВАТТ.

2. Установку и подключение терморегулятора к сети необходимо доверить опытному специалисту.

3. Все работы по монтажу и подключение прибора следует производить при отключенном напряжении питания.

4. Для монтажа терморегулятора следует использовать только пластмассовую коробку.

Дата продажи: _____ Реквизиты и печать продавца: _____

Терморегулятор E 71.36 прошел заводские испытания и признан годным к эксплуатации.
Гарантийный срок 1 год с даты продажи при выполнении указаний по установке и эксплуатации.
Изготовитель: «MENRED CONTROLS SYSTEM (YUEQING) С